

6-200W交流多功能（减速）电机
AC Control (With Gear Head) Motor

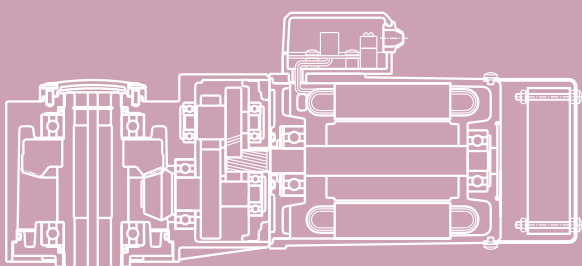
JSCC·精研

- 标准电机 ● 阻尼电机 ● 调速电机 ● 力矩电机
- 电磁制动电机 ● 调速电磁制动电机



精研电机
优异品质 值得信赖!

国际知名的自动化元件制造商



TP 力矩电机 6~40W

- 特殊的结构设计，具有符合放卷、收卷张力控制要求的转矩特性。
- 配套力矩驱动器实现力矩控制。
- 可低速或堵转运行。
- 可用于放卷、收卷张力控制。



6~200W微型系列 产品特点

1 超低噪音

- 采用高精度滚齿机和高档滚刀加工高精度螺旋齿轮，精度高达IT5~6级；
- 精密数控加工，同心度、位置精度高达IT6级；
- 高刚性箱体结构，即使在高负载条件下使用亦坚固不变形，振动小。



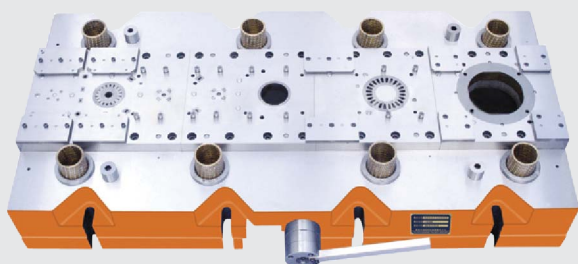
2 超长寿命

- 齿轮材料采用含钼高级合金钢制造并经特殊热处理，保证齿轮表硬内韧，耐磨不崩齿；
- 减速箱全部装备滚珠轴承；
- 直角减速箱采用格雷森弧齿结构，传动效率高、无自锁、承载能力大；
- 减速箱填充长寿命抗磨润滑脂，无需加油、换油，免维护。



3 高可靠性

- 经电脑优化设计的电磁系统，电机运转效率高，温升低；
- 采用H级（180℃）漆包线及绝缘材料，安全余量大；
- 采用低损耗硅钢片及精密一体冲压技术，精度高，损耗小。

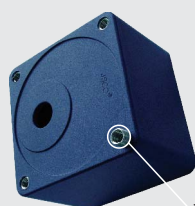




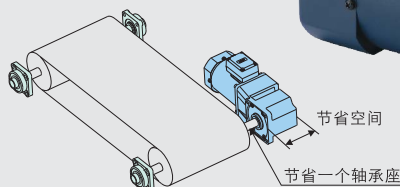
6~200W微型系列 产品特点

4 结构先进

- 减速箱采用内螺纹安装标准，同时内镶不锈钢螺套，安装方便，螺纹不易损坏；
- 采用直角中空减速箱，无需链轮、链条、链条防护罩，同时可节省一端轴承座，简化设计、降低成本，同时还可减少轴向尺寸，节省安装空间。



此螺套尚未安装到位 (示意用)



请下载《技术资料》



5 安全美观

- 迷你型接线盒防护等级IP54，更安全、更美观，并可双向出线；
- 接线盒可方便更换为波纹管接头；
- 可提供符合CCC、CE认证之产品，安全有保障；
- 经特殊工艺处理的表面再喷涂高级贵族蓝丽晶漆，更显精致、华贵。



6 驱动领先

- 全系列电机均配套有调速器、驱动器、变频器，方便用户选用；
- 领先驱动技术，拥有多项世界专利，充分发挥电机的最佳性能；
- 采用MCU驱动控制技术，功能强，可靠性高，可与PLC兼容。





6~200W微型系列 产品阵列表

名称 / 图片	原理 / 结构	特点 / 应用
YS标准电机 	<ul style="list-style-type: none"> ●交流感应电机。 ●铝合金外壳全封闭结构。 	<ul style="list-style-type: none"> ●体积小、功率大。 ●单相、三相齐全。 ●品种丰富，功率6~200W。
YR阻尼电机 	<ul style="list-style-type: none"> ●内装摩擦盘式阻尼制动装置。 ●停机时约有额定转矩×10%的制动力。 	<ul style="list-style-type: none"> ●停止时，有一定的制动力。 ●停止速度快，过转量约5~6转。 ●可以实现快速正反转。
YT调速电机 	<ul style="list-style-type: none"> ●内装速度反馈测速器。 ●配套调速器，实现闭环速度控制。 	<ul style="list-style-type: none"> ●调速范围广，50Hz:90~1400r/min。 ●可实现缓慢加速、缓慢减速、快速停止、0~10V模拟量控制。
YB电磁制动电机 	<ul style="list-style-type: none"> ●内装失电电磁制动器。 ●制动器断电，衔铁释放同时弹簧使衔铁复位压紧摩擦盘，电机轴被摩擦盘抱住，制动保持负载。 	<ul style="list-style-type: none"> ●制动器断电即制动，保持负载。 ●过转量约2~3转。 ●单相、三相齐全。
YF调速电磁制动电机 	<ul style="list-style-type: none"> ●内装失电电磁制动器和速度反馈测速器。 ●配套驱动器实现闭环速度控制。 ●制动器断电，衔铁释放同时弹簧使衔铁复位压紧摩擦盘，电机轴被摩擦盘抱住，制动保持负载。 	<ul style="list-style-type: none"> ●调速范围广，50Hz:90~1400r/min。 ●可实现缓慢加速、缓慢减速、电磁制动功能、0~10V模拟量控制。 ●制动器断电即制动，保持负载。 ●请勿用于会自由滑落的升降控制。
TP力矩电机 	<ul style="list-style-type: none"> ●特殊的结构设计，具有符合放卷、收卷张力控制要求的转矩特性。 ●配套力矩驱动器实现力矩控制。 	<ul style="list-style-type: none"> ●可低速或堵转运行。 ●可用于放卷、收卷张力控制。
标准减速箱 	<ul style="list-style-type: none"> ●直齿、斜齿混合结构。 ●全滚珠轴承。 ●铝合金整体刚性结构。 ●内镶不锈钢螺套提高强度。 	<ul style="list-style-type: none"> ●低噪音。 ●长寿命。 ●安装方便、美观。
中间减速箱 	<ul style="list-style-type: none"> ●斜齿同轴输出。 ●减速比1:10 ●全滚珠轴承。 	<ul style="list-style-type: none"> ●同机座号电机、减速箱可直接串联安装。 ●长寿命、低噪音。
直角中实减速箱 	<ul style="list-style-type: none"> ●直角结构，弧齿轮90°空间交叉。 ●高刚性一体式结构。 ●全滚珠轴承。 	<ul style="list-style-type: none"> ●适用于90°安装场合。 ●传动效率高、发热少。
直角中空减速箱 	<ul style="list-style-type: none"> ●直角结构，弧齿轮90°空间交叉。 ●高刚性一体式结构。 ●全滚珠轴承。 ●输出轴为中空轴。 	<ul style="list-style-type: none"> ●适用于90°安装场合。 ●传动效率高、发热少。 ●安装方便、可省去联轴器。
直角安装脚 弹性联轴器 	<ul style="list-style-type: none"> ●整体铝合金压铸。 ●联轴器牙镶式分离结构。 ●联轴器内嵌塑料缓冲垫。 	<ul style="list-style-type: none"> ●安装方便。 ●结构美观。 ●尺寸规格齐全。



6~200W微型系列 产品阵列表

名称 / 图片	原理 / 结构	特点 / 应用
SF面板式调速器 	<ul style="list-style-type: none"> ●采用MCU数字控制技术，数显调速。 ●SMD技术制造，内置运行电容。 ●控制端口电气隔离，可由PLC直接控制。 	<ul style="list-style-type: none"> ●配套YT系列调速电机。 ●具有缓慢加速、缓慢减速。 ●具有堵转保护，防止电机堵转烧坏。
SK内置式调速器 	<ul style="list-style-type: none"> ●采用MCU数字控制技术，数显调速。 ●SMD技术制造，可DIN轨安装。 ●控制端口电气隔离，可由PLC直接控制。 	<ul style="list-style-type: none"> ●配套YT系列调速电机。 ●具有缓慢加速、缓慢减速、快速停止、多段速、0~10V模拟量控制。 ●具有堵转保护，防止电机堵转烧坏。
SFB面板式驱动器 	<ul style="list-style-type: none"> ●采用MCU数字控制技术，数显调速。 ●SMD技术制造。 ●内置运行电容和电磁制动控制电路。 ●控制端口电气隔离，可由PLC直接控制。 	<ul style="list-style-type: none"> ●配套YF系列调速电磁制动电机。 ●具有缓慢加速、缓慢减速、电磁制动。 ●具有堵转保护，防止电机堵转烧坏。
SKB内置式驱动器 	<ul style="list-style-type: none"> ●采用MCU数字控制技术，数显调速。 ●SMD技术制造，可DIN轨安装。 ●内置电磁制动控制电路。 ●控制端口电气隔离，可由PLC直接控制。 	<ul style="list-style-type: none"> ●配套YF系列调速电磁制动电机。 ●具有缓慢加速、缓慢减速、电磁制动、多段速、0~10V模拟量控制。 ●具有堵转保护，防止电机堵转烧坏。
DB内置式驱动器 	<ul style="list-style-type: none"> ●采用MCU数字控制技术。 ●SMD技术制造，可DIN轨安装。 ●内置电磁制动控制电路。 ●控制端口电气隔离，可由PLC直接控制。 	<ul style="list-style-type: none"> ●配套YS系列单相标准电机、YR系列阻尼电机、YB系列单相电磁制动电机。 ●具有缓慢加速、缓慢减速、快速停止、电磁制动，无触点、长寿命、免维护。
A025 变频器 	<ul style="list-style-type: none"> ●微型化设计、体积小、功能强。 ●内置RS-485通讯控制。 ●内置电磁制动电机专用控制程序。 ●内置微型电机专用驱动程序，匹配性好。 	<ul style="list-style-type: none"> ●配套YS、YB系列三相220V电机。 ●具有缓慢加速、缓慢减速、快速停止、电磁制动、多段速。
TF面板式力矩驱动器 	<ul style="list-style-type: none"> ●采用MCU数字控制技术，数字显示。 ●SMD技术制造。 ●控制端口电气隔离，可由PLC直接控制。 	<ul style="list-style-type: none"> ●配套TP系列力矩电机。 ●数显调整电机输出转矩。 ●具有缓慢加大转矩、缓慢减小转矩。
TK内置式力矩驱动器 	<ul style="list-style-type: none"> ●采用MCU数字控制技术，数字显示。 ●SMD技术制造，可DIN轨安装。 ●控制端口电气隔离，可由PLC直接控制。 	<ul style="list-style-type: none"> ●配套TP系列力矩电机。 ●数显调整电机输出转矩、多段力矩。 ●具有缓慢加大转矩、缓慢减小转矩、0~10V模拟量控制。
DK内置式通讯型驱动器 	<ul style="list-style-type: none"> ●采用MCU数字控制技术。 ●SMD技术制造，可DIN轨安装。 	<ul style="list-style-type: none"> ●采用RS-485通讯总线，可通过Modbus协议对电机进行控制。 ●一机多用，可控制6~200W全系列多功能减速电机。
DF48、DF50数显面板 	<ul style="list-style-type: none"> ●采用MCU数字控制技术，数字显示。 ●SMD技术制造。 ●嵌入式安装，安装方便。 	<ul style="list-style-type: none"> ●配套内置式调速器、驱动器、变频器。 ●可人性化直观显示控制电机转速及运转停止。
电位器套件 	<ul style="list-style-type: none"> ●单圈式、多圈式。 	<ul style="list-style-type: none"> ●配套内置式调速器、驱动器、变频器。 ●调节、控制电机转速。



6~200W微型系列 产品命名方法

电机型号命名方法



90	YS	90	G	V22	□
↓	↓	↓	↓	↓	↓
机座号	名称代号	功率代号 (W)	转子轴形式代号	电压代号	派生代号
60 70 80 90 100	YS (标准电机) YR (阻尼电机) YT (调速电机) YB (电磁制动电机) YF (调速电磁制动电机) TP (力矩电机)	06 15 25 40 60 90 120 200	G (齿轮轴) D (圆轴)	V11 (单相110V) V22 (单相220V) Y22 (三相220V) Y38 (三相380V)	X (引线式)

减速箱型号命名方法



90	GK	180	H	□
↓	↓	↓	↓	↓
机座号	机型代号	减速比代号	结构代号	派生代号
60 70 80 90 100	GK (6-40W 减速箱) GF (60-200W 减速箱) GM (中间减速箱)	3 3.6 180	H (标准) HE (标准带耳) RT (直角中实) RC (直角中空) (GM中间减速箱无此代号)	K (通孔)



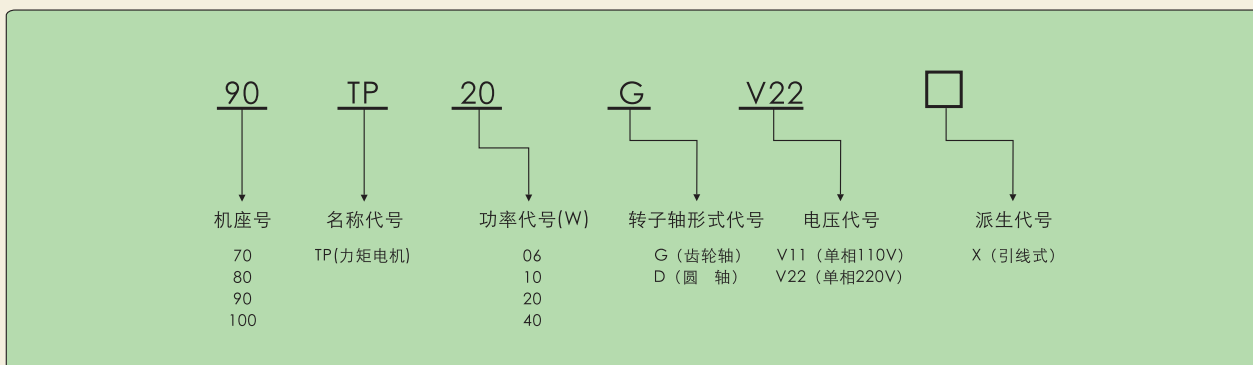
力矩电机系统构成

电机+标准减速箱	电机+直角中实减速箱	电机+直角中空减速箱	1:3 ~ 1:180
6~40 W	10~40 W	10~40 W	

圆轴电机	直角安装脚	弹性联轴器
6~40 W	详见P22页	详见P24页

面板式力矩驱动器	内置式力矩驱动器	DK内置式通讯型驱动器	DF48 / DF50 数显面板	电位器套件
详见P26页	详见P30页	详见P34页	详见40页	详见P42页

力矩电机命名方法

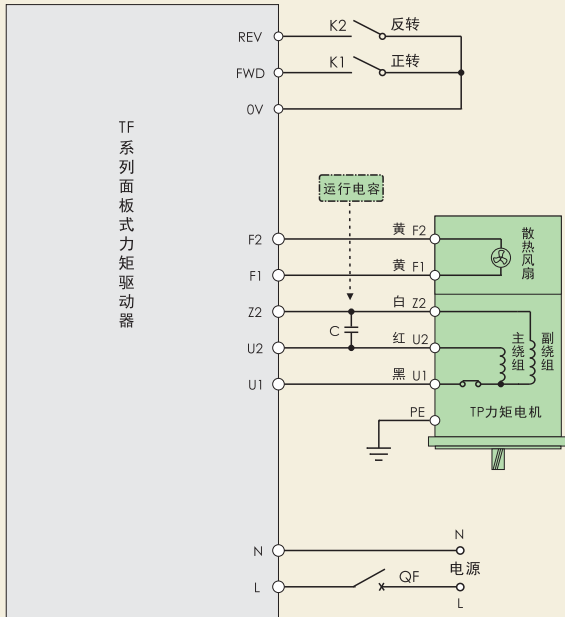




力矩电机驱动控制方法

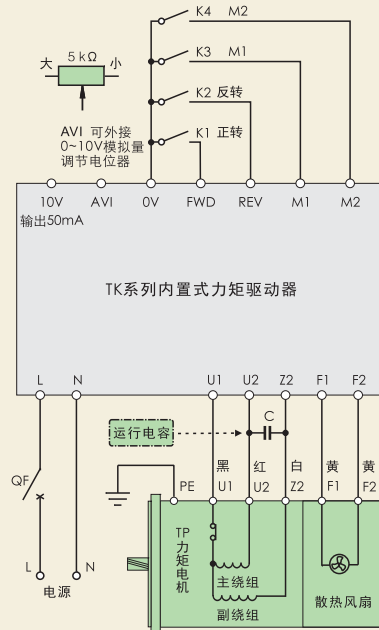
TF系列面板式力矩驱动器 (详见P26页)

- 1) 数显调整电机输出力矩;
- 2) 可实现缓慢加大力矩、缓慢减小力矩;
- 3) 控制端口电气隔离, 可由PLC直接控制。



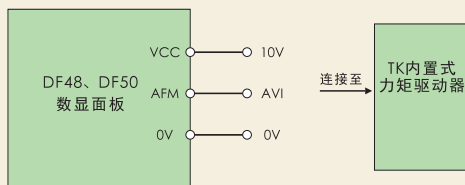
TK系列内置式力矩驱动器 (详见P30页)

- 1) 数显调整电机输出力矩、多段力矩;
- 2) 可实现缓慢加大力矩、缓慢减小力矩;
- 3) 0~10V 模拟量控制或外接电位器调节;
- 4) 控制端口电气隔离, 可由PLC直接控制。



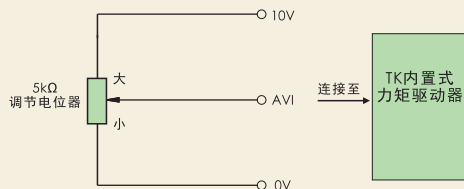
DF48、DF50数显面板 (详见P40页)

- 1) 配合TK系列内置式力矩驱动器使用;
- 2) 可数字显示、控制电机输出力矩及运转、停止。



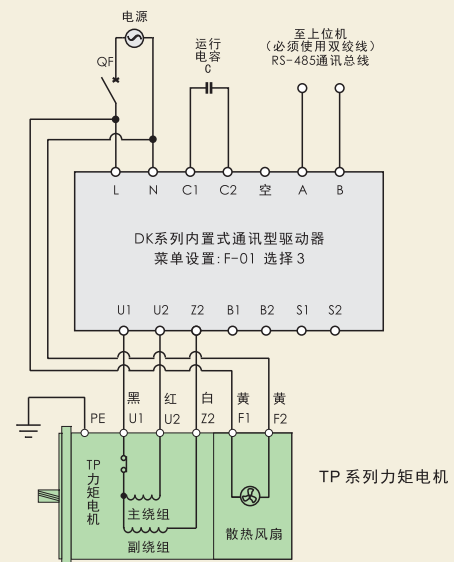
电位器套件, 阻值: 5kΩ (详见P42页)

- 1) 配合TK系列内置式力矩驱动器使用;
- 2) 外接手动调节电机输出力矩。



DK系列内置式通讯型驱动器 (详见P34页)

- 1) 采用RS-485通讯总线, 可通过Modbus协议对电机进行控制。
- 2) 一机多用, 可控制6~200W全系列多功能减速电机。





优异品质 值得信赖!

力矩电机 6~40W

□ 70 × 70mm~□ 100 × 100mm



齿轮轴 (配减速箱用)

圆轴

电机型号/性能



型号		短时工作 最高电压 V	堵转连续工作 最高电压 V	频率 Hz	最大输出 功率 W	最大电流 A	运行电容	散热风扇			
齿轮轴	圆轴							电压	功率		
70TP06GV11	70TP06DV11	110	65	60	6	0.65	10 μF / 250 V	—	—		
70TP06GV22	70TP06DV22	220	130	50		0.40	2.5 μF / 450 V				
80TP10GV11	80TP10DV11	110	65	60	10	0.68	12 μF / 250 V				
80TP10GV22	80TP10DV22	220	130	50		0.43	3 μF / 450 V				
90TP20GV11	90TP20DV11	110	78	60	20	1.08	16 μF / 250 V			110 V	13 W
90TP20GV22	90TP20DV22	220	155	50		0.63	4 μF / 450 V			220 V	13 W
100TP40GV11	100TP40DV11	110	78	60	40	2.37	32 μF / 250 V	110 V	13 W		
100TP40GV22	100TP40DV22	220	155	50		1.17	8 μF / 450 V	220 V	13 W		

- 由于力矩电机设计工作在力矩模式，因此电机效率低，若电机连续工作在较高电压下，电机温升较高，甚至触发内部热保护，造成电机无法正常运转。设计、造型、使用时请注意。
- 力矩电机内装自动复位型热保护器，若电机运转过热，热保护器将切断电机电源，电机将停止运转；当电机温度下降后，热保护器将自动复位供电，电机重新运转。故在进行检查操作时，请勿必事先切断电源，防止发生事故。
- 自动复位型热保护器，动作温度：120℃ ± 5℃，复位温度：82℃ ± 5℃。

减速箱



● 标准减速箱

型号：□G□□□H

↑ 减速比 (1: 3~1: 180)
↑ K-----70、80、90 机座
↑ F-----100 机座
↑ 机座号 (70、80、90、100)



● 直角中实减速箱

型号：□G□□□RT

↑ 减速比 (1: 3~1: 180)
↑ K-----80 机座
↑ K(F)----90 机座
↑ F-----100 机座
↑ 机座号 (80、90、100)



● 直角中空减速箱

型号：□G□□□RC

↑ 减速比 (1: 3~1: 180)
↑ K-----80 机座
↑ K(F)----90 机座
↑ F-----100 机座
↑ 机座号 (80、90、100)

注意：

- 减速箱型号中的机座号必须与电机型号中的机座号一致，否则电机与减速箱将无法组合。
- 加配减速箱可获得较低的转速和较高的输出转矩。
减速箱输出转速 = 电机转速 × 1 / 减速箱减速比 减速箱输出转矩 = 电机转矩 × 减速箱减速比
- 减速箱最大容许转矩表：
使用大速比减速箱输出转矩将变得很大，若用于堵转运行，输出转矩可能会超过减速箱的容许转矩，造成超载损坏，使用时请注意。

机座号	70	80	90	100
最大容许转矩	5 N · m	8 N · m	40 N · m	60 N · m

● 减速箱减速比阵列表：

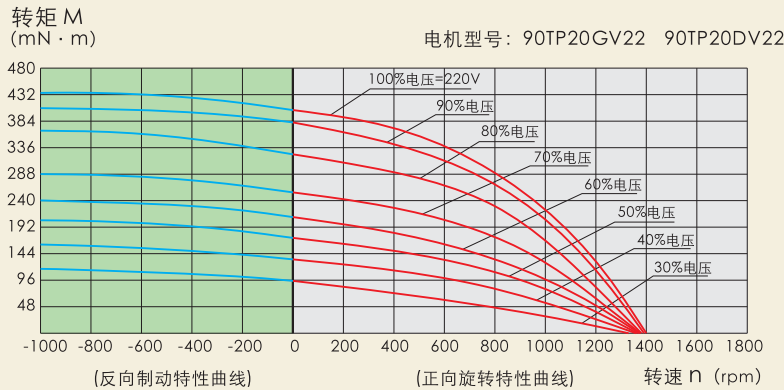
减速比	3	3.6	5	6	7.5	10	12.5	15	18	20	25	30	36	50	60	75	90	100	120	150	180
-----	---	-----	---	---	-----	----	------	----	----	----	----	----	----	----	----	----	----	-----	-----	-----	-----



力矩电机的特点 / 应用

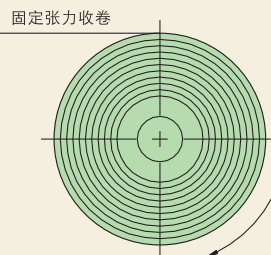
● 输出转矩可调

配套力矩电机专用驱动器，改变力矩电机的输入电压，即可改变电机输出转矩。



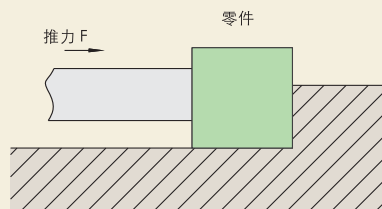
● 适用于收卷

以恒定张力连续收卷，若收卷轴直径增大至2倍，则电机的输出转矩亦需增大至2倍，而电机转速则需减半，力矩电机可方便实现这一比例关系。



● 适用于堵转运转

力矩电机在堵转状态或接近于堵转的低速运转状态时，可保证转矩稳定输出的特点。适用于堵转运转或运行至最终阶段须使电机呈堵转状态的用途。力矩电机在堵转状态下可长期运行，不会烧坏。



请注意：

堵转运转时，输出转矩将变得很大。请勿使转矩值超过减速箱容许转矩。

● 适用于放卷

力矩电机在反向旋转外力作用下，反向旋转，具有制动性能，其制动力约为堵转（速度为0）的转矩，利用此特点可代替磁粉制动器、摩擦盘用于控制放卷张力，具有成本低、寿命长、调节方便的特点，使用中需注意电机端反向旋转速度勿超过 1500r/min。

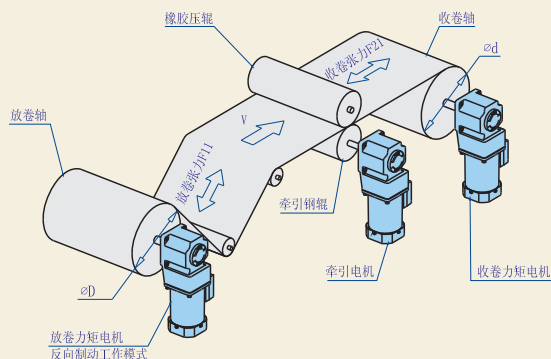


设计举例

条件:

- 1) 牵引钢辊线速度 $V = 20 \text{ m/min}$;
- 2) 放卷卷径 D
放卷完成时最小卷径 $D_1 = 150 \text{ mm}$
开始放卷时最大卷径 $D_2 = 500 \text{ mm}$
- 3) 放卷张力 $F_{11} = 15 \text{ N}$;
- 4) 收卷卷径 d
开始收卷时的最小直径 $d_1 = 100 \text{ mm}$;
收卷完成时的最大直径 $d_2 = 300 \text{ mm}$;
- 5) 收卷张力 $F_{21} = 20 \text{ N}$;
- 6) 电源: $220\text{V } 50\text{Hz}$
- 7) PLC 模拟量控制($0\sim 10\text{V}$)

示意图:



放卷端:

放卷端计算:

- 1) 计算放卷完成时的最小转矩 M_{11}

$$M_{11} = \frac{F_{11} \times D_1}{2} = \frac{15\text{N} \times 0.15\text{m}}{2} = 1.1 \text{ N} \cdot \text{m}$$

- 2) 计算开始放卷时所需的最大转矩 M_{12}

$$M_{12} = \frac{F_{11} \times D_2}{2} = \frac{15\text{N} \times 0.50\text{m}}{2} = 3.75 \text{ N} \cdot \text{m}$$

- 3) 计算放卷时最高转速 n_{11}

$$n_{11} = \frac{V}{\pi \times D_1} = \frac{20\text{m/min}}{\pi \times 0.15\text{m}} = 43\text{r/min}$$

- 4) 计算减速箱减速比 i_{11}

$$i_{11} = \frac{n_{12}}{n_{11}} = \frac{1500\text{r/min}}{43\text{r/min}} = 34.8$$

式中 n_{12} 为力矩电机电机端转速限制值, 最高不得超过 1500 r/min 。

- 5) 初选减速箱减速比 i_{13}

i_{13} 选择原则:

- ① 不得超过 i_{11} , 电机端转速最好在 1000 r/min 以下。
- ② 力矩电机最高电压取 50% , 因为电机工作在反向制动(堵转)状态, 电压太高电机发热严重, 热保护动作电机无法正常工作。
- ③ 尺寸结构满足机械设计结构。

$$i_{12} = \frac{1000\text{r/min}}{n_{11}} = \frac{1000\text{r/min}}{43\text{r/min}} = 23$$

根据 $i_{12} = 23$, 查P152页减速箱减速比阵列表初选 $i_{13} = 20$

选择放卷端电机、减速箱、驱动器型号:

- 1) 电源电压: $220\text{V } 50\text{Hz}$;

选择 220V 力矩电机

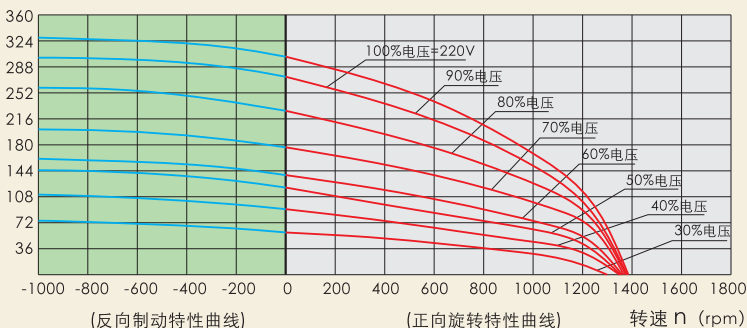
- 2) 计算所需力矩电机电机端最大力矩值 M_{13}

$$M_{13} = \frac{M_{12} - M_{14}}{i_{13}} = \frac{3.75 \text{ N} \cdot \text{m} - 0.8 \text{ N} \cdot \text{m}}{20} = 0.14 \text{ N} \cdot \text{m}$$

M_{14} 为放卷轴摩擦转矩, 根据机械结构计算或估算, 此处假设 $M_{14} = 0.8 \text{ N} \cdot \text{m}$

转矩 M
($\text{mN} \cdot \text{m}$)

电机型号: 80TP10GV22



- 3) 以 $M_{13} = 0.14 \text{ N} \cdot \text{m}$ 为条件, 以力矩电机 50% 电压曲线, 力矩电机工作在反向制动区域, 查P14页曲线图, 确认力矩电机型号: 80TP10GV22

- 4) 以 $i_{13} = 20$, 电机机座号 = 80 为条件, 根据机械设计结构, 确认减速箱型号: 80GK20RC



80TP10GV22电机+80GK20RC减速箱

- 5) 校验减速箱容许转矩:

$$M_{15} = M_{13} \times i_{13} = 0.14 \text{ N} \cdot \text{m} \times 20 = 2.8 \text{ N} \cdot \text{m}$$

查P9页减速箱容许转矩表, 80GK20RC最大容许转矩为 $8 \text{ N} \cdot \text{m}$, $2.8 \text{ N} \cdot \text{m} < 8 \text{ N} \cdot \text{m}$

结论: 减速箱容许转矩满足要求

- 6) 参考P8页, 以电气设计控制方式和安装方式为依据,

确认力矩驱动器型号: TK100E

确认数显面板型号: DF48



TK100E内置式力矩驱动器



DF 48数显面板



收卷端:

收卷端计算:

1) 计算开始收卷时所需的最小转矩 M_{21}

$$M_{21} = \frac{F_{21} \times d_1}{2} = \frac{20N \times 0.10m}{2} = 1 N \cdot m$$

2) 计算完成收卷时所需的最大转矩 M_{22}

$$M_{22} = \frac{F_{21} \times d_2}{2} = \frac{20N \times 0.30m}{2} = 3 N \cdot m$$

3) 计算收卷轴最低转速 n_{21}

$$n_{21} = \frac{V}{\pi \times d_2} = \frac{20m/min}{\pi \times 0.3m} = 21r/min$$

4) 计算收卷轴最高转速 n_{22}

$$n_{22} = \frac{V}{\pi \times d_1} = \frac{20m/min}{\pi \times 0.1m} = 64r/min$$

5) 计算收卷轴平均转速 n_{23}

$$n_{23} = \frac{V \times 2}{\pi \times (d_1 + d_2)} = \frac{20m/min \times 2}{\pi \times (0.1 + 0.3)m} = 32r/min$$

6) 计算减速箱减速比 i_{22}

$$i_{22} = \frac{n_{24}}{n_{23}} = \frac{600r/min}{32r/min} = 18.8$$

式中 n_{24} 为力矩电机中心点速度值，
经验值取 600r/min (50Hz) 700r/min (60Hz)，
查P152页减速箱减速比阵列列表，取 $i_{22} = 18$

7) 计算所需力矩电机电机端最小转矩值 M_{24}

$$M_{24} = \frac{M_{21} + M_{23}}{i_{22}} = \frac{1 N \cdot m + 1 N \cdot m}{18} = 0.11 N \cdot m$$

其中 M_{23} 为收卷轴摩擦转矩，根据机械结构计算或估算，此处假设 $M_{23} = 1 N \cdot m$ 。

8) 计算所需力矩电机电机端最大转矩值 M_{25}

$$M_{25} = \frac{M_{22} + M_{23}}{i_{22}} = \frac{3 N \cdot m + 1 N \cdot m}{18} = 0.22 N \cdot m$$

9) 计算力矩电机电机端最低转速 n_{25}

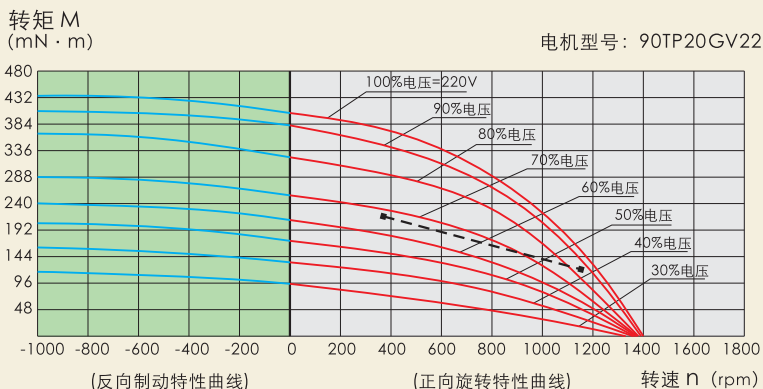
$$n_{25} = n_{21} \times i_{22} = 21 r/min \times 18 = 378 rpm$$

10) 计算力矩电机电机端最高转速 n_{26}

$$n_{26} = n_{22} \times i_{22} = 64 r/min \times 18 = 1152 rpm$$

选择收卷端电机、减速箱、驱动器型号:

1) 电源电压: 220V 50Hz ;
选择 220V 力矩电机



电机型号: 90TP20GV22

2) 以 $n_{25} = 378 rpm$, $M_{25} = 0.22 N \cdot m$ 为条件，
以力矩电机70%电压曲线（考虑一定余量）
查P14页曲线图，标注工作区间，
 $n_{25} = 378 rpm$, $M_{25} = 0.22 N \cdot m$
 $n_{26} = 1152 rpm$, $M_{24} = 0.11 N \cdot m$
确认力矩电机型号: 90TP20GV22

3) 以 $i_{22} = 18$ ，电机机座号 = 90为条件，
根据机械设计结构，
确认减速箱型号: 90GK(F)18RC



90TP20GV22电机+90GK(F)18RC减速箱

4) 校验减速箱容许转矩:

$M_{26} = M_{25} \times i_{22} = 0.22 N \cdot m \times 18 = 3.96 N \cdot m$
查P9页减速箱容许转矩表，90GK(F)18RC
最大容许转矩为 $40 N \cdot m$ ，
 $3.96 N \cdot m < 40 N \cdot m$
结论: 减速箱容许转矩满足要求

5) 参考P8页，以电气设计控制方式和安装方式为依据，
确认力矩驱动器型号: TK100E
确认数显面板型号: DF48



TK100E内置式力矩驱动器

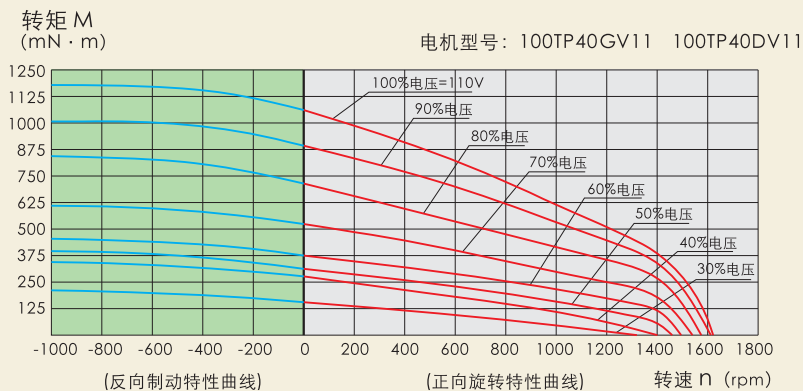
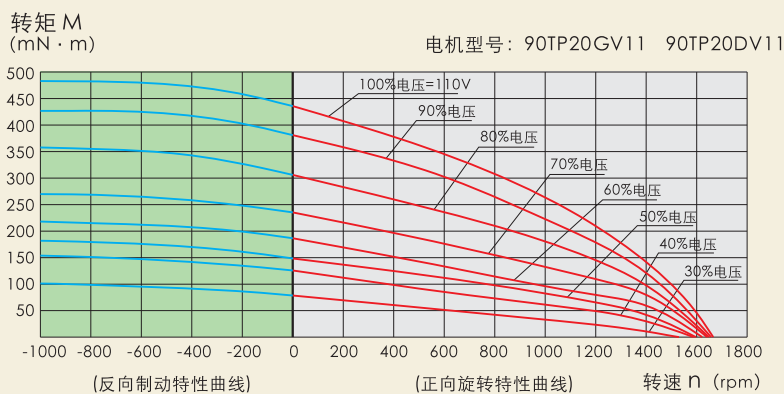
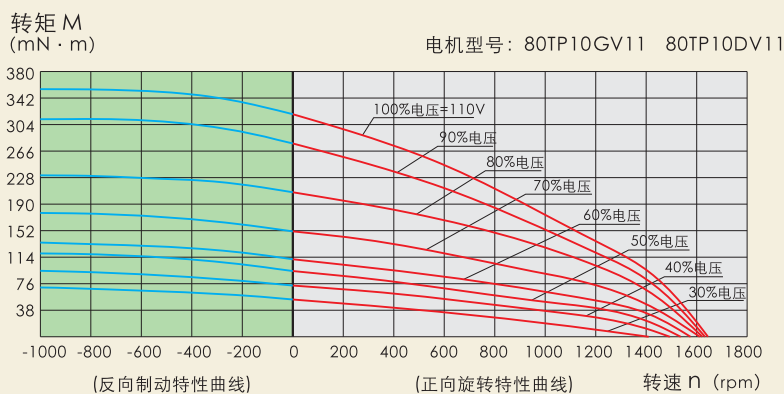
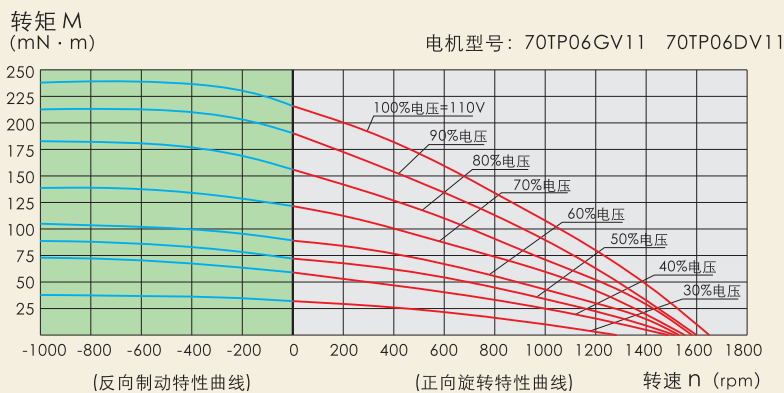


DF 48数显面板



力矩电机特性曲线

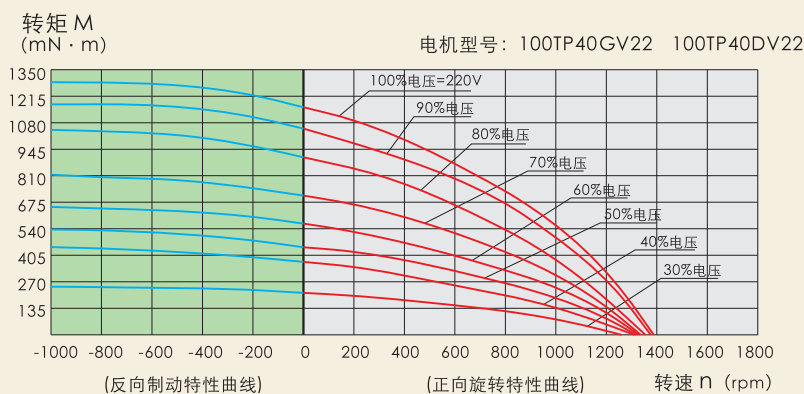
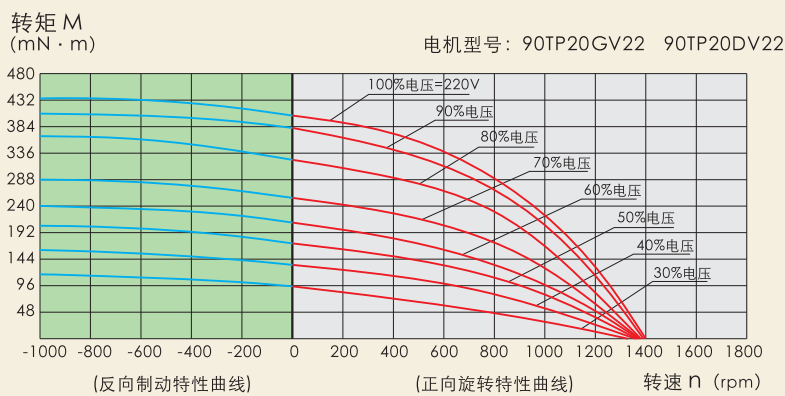
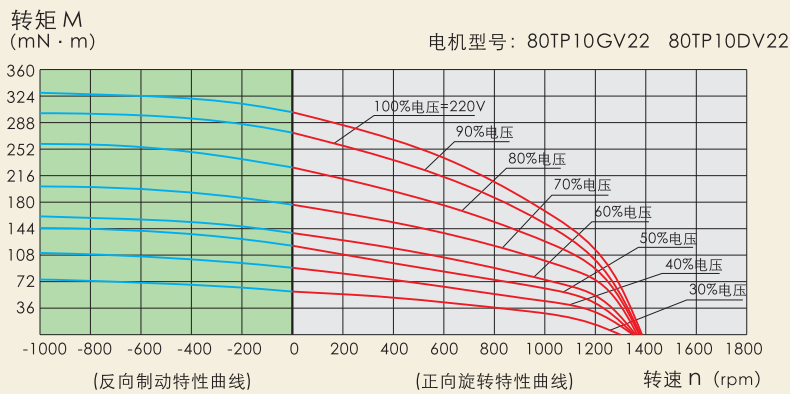
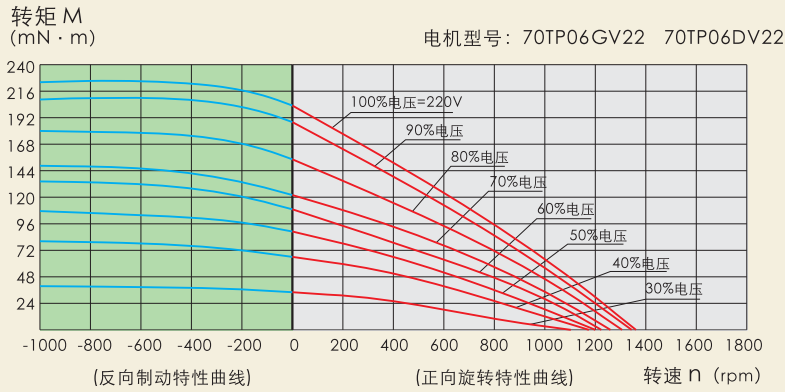
110V系列





■ 力矩电机特性曲线

220V系列



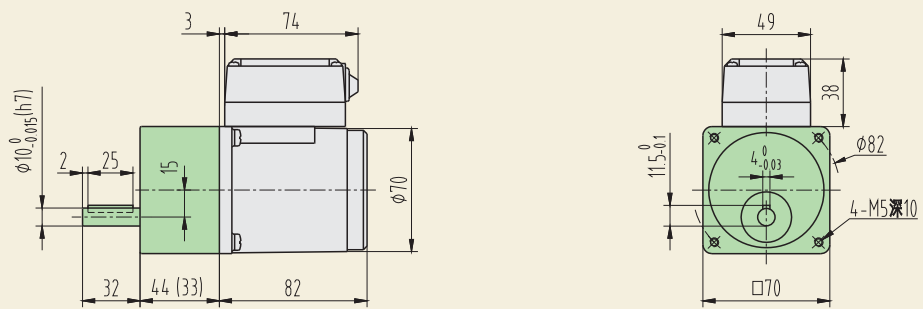


■ 外形尺寸

CAD 6TP01

组合: 电机+标准减速箱 6W
(减速比: 1:3~180)

质量: 1.9kg

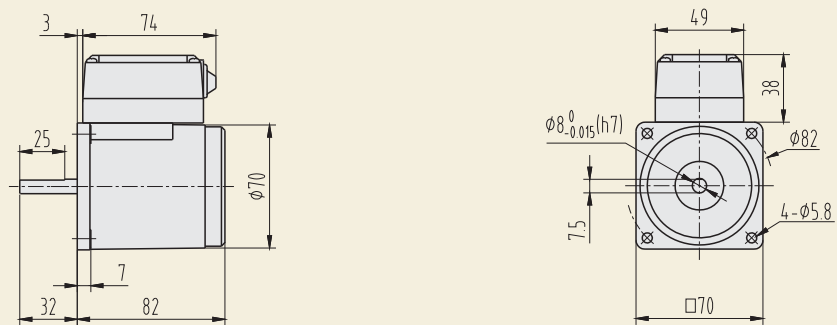


()尺寸为速比 ≤ 18 的尺寸

CAD 6TP02

圆轴电机 6W

质量: 1.3kg



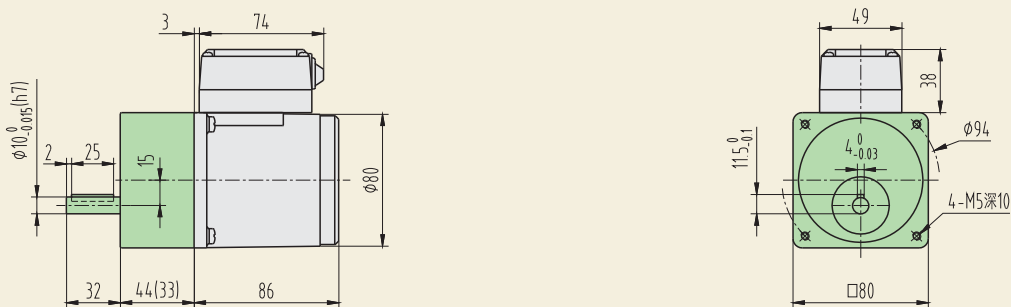


外形尺寸

CAD 10TP01

组合: 电机+标准减速箱 10W
(减速比: 1:3~180)

质量: 2.5kg

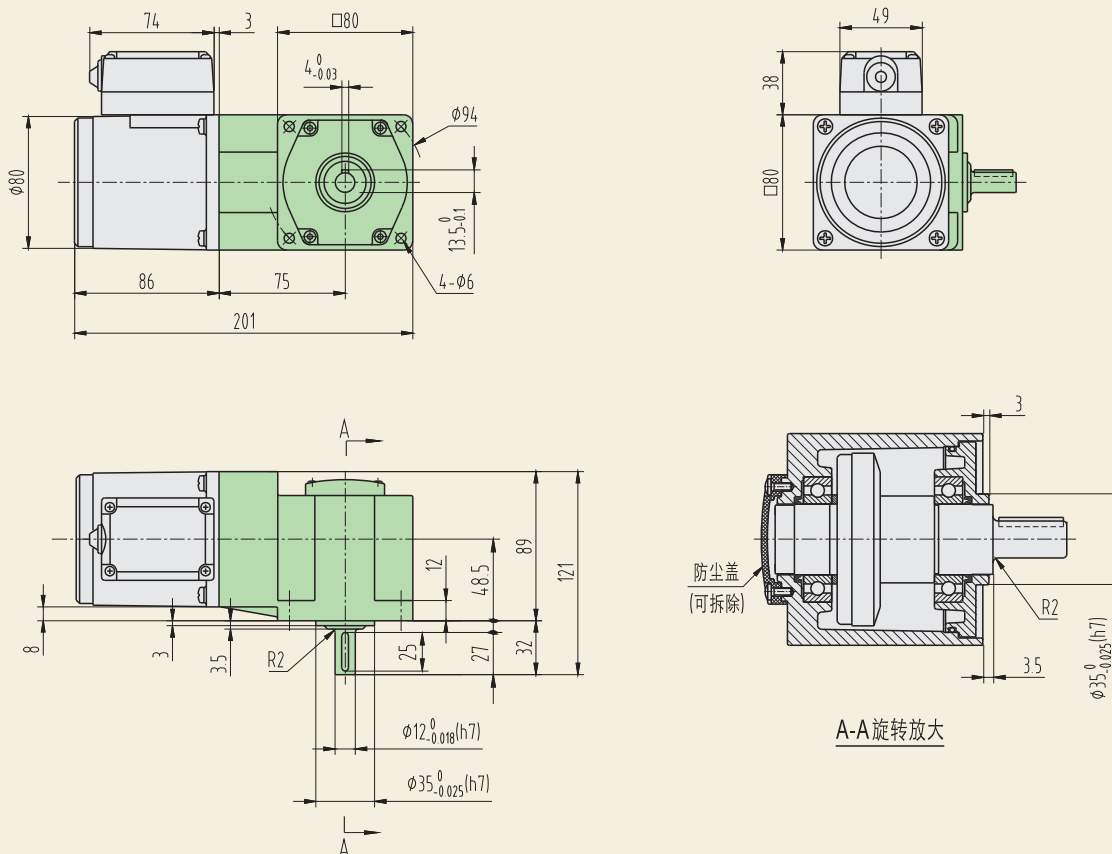


()尺寸为速比≤18的尺寸

CAD 10TP02

组合: 电机+直角中实减速箱 10W
(减速比: 1:3~180)

质量: 3.8kg



A-A旋转放大

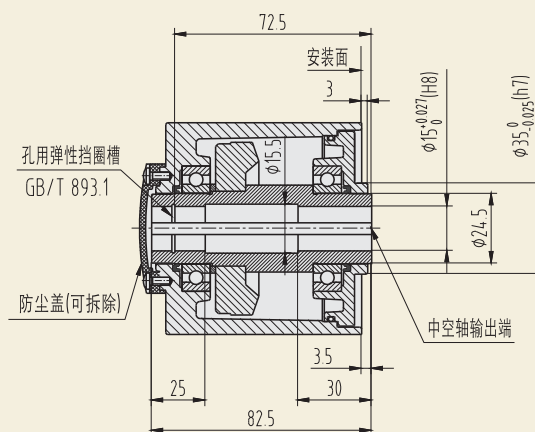
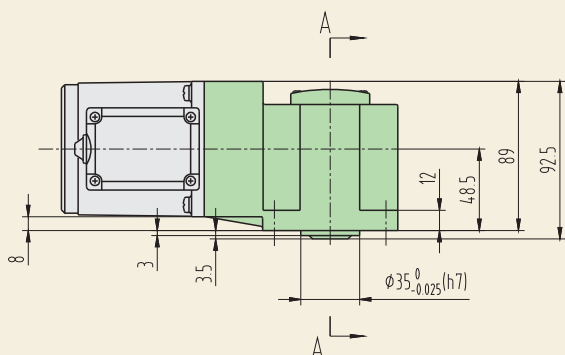
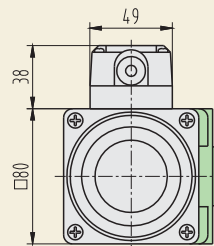
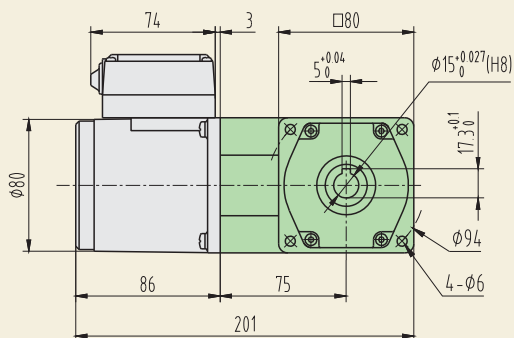


外形尺寸

CAD 10TP03

组合: 电机+直角中空减速箱 10W
(减速比: 1:3~180)

质量: 3.7kg



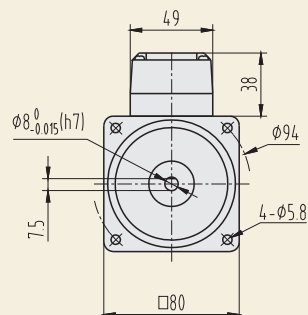
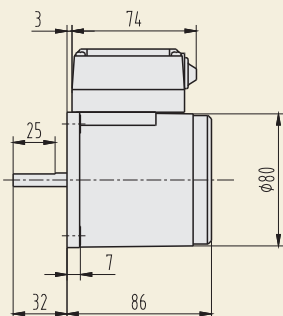
A-A 旋转放大

请参考《技术资料》

CAD 10TP04

组合: 圆轴电机 10W

质量: 1.8kg



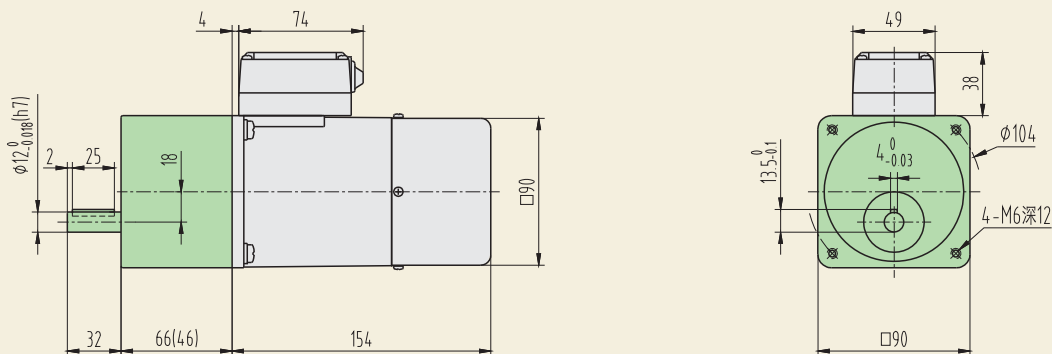


外形尺寸

CAD 20TP01

组合: 电机+标准减速箱 20W
(减速比: 1:3~180)

质量: 4.7kg

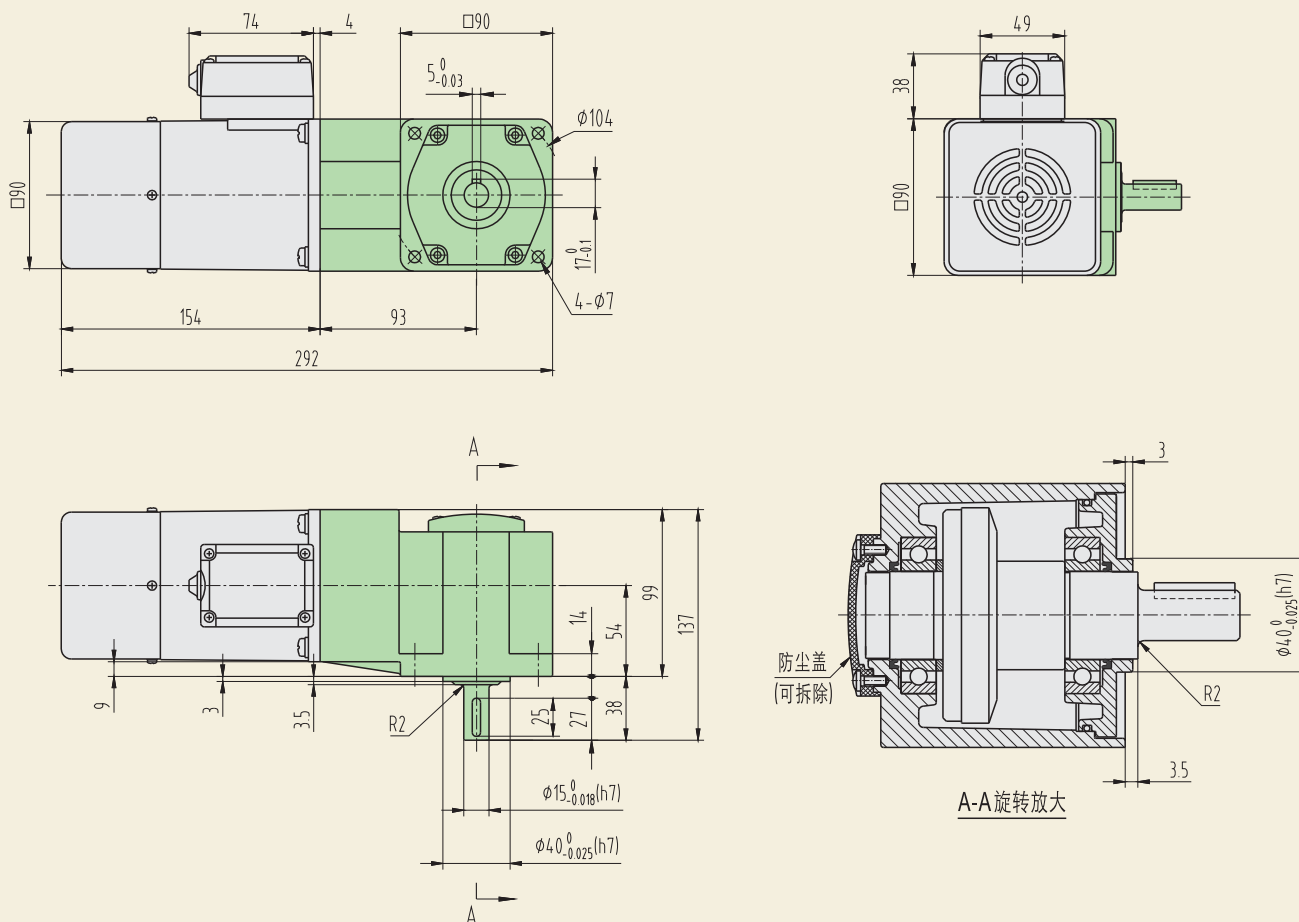


()尺寸为速比≤18的尺寸

CAD 20TP02

组合: 电机+直角中实减速箱 20W
(减速比: 1:3~180)

质量: 6.5kg



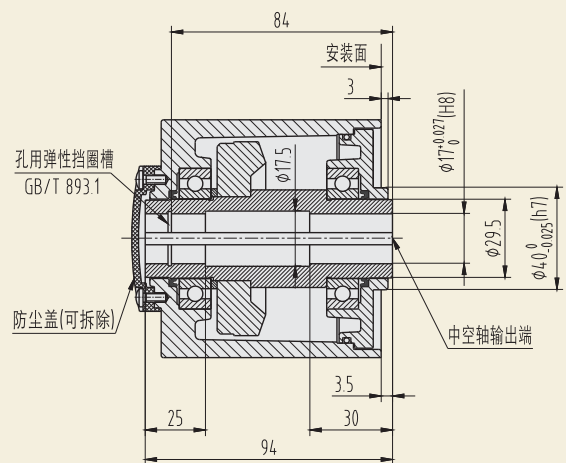
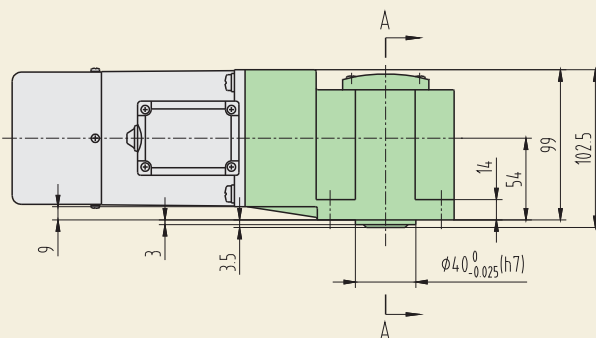
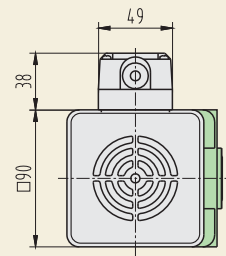
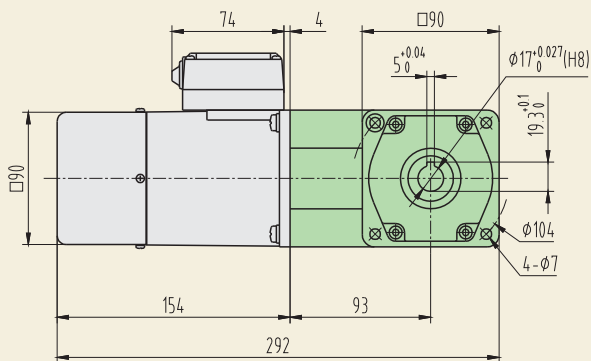


■ 外形尺寸

CAD 20TP03

组合: 电机+直角中空减速箱 20W
(减速比: 1:3~180)

质量: 6.3kg

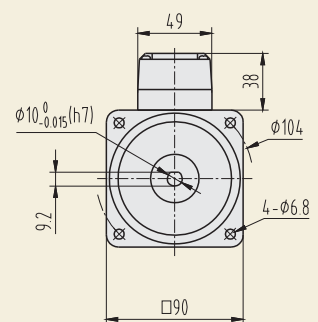
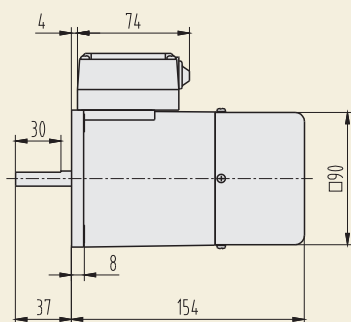


A-A旋转放大
请参考《技术资料》

CAD 20TP04

组合: 圆轴电机 20W

质量: 3.2kg



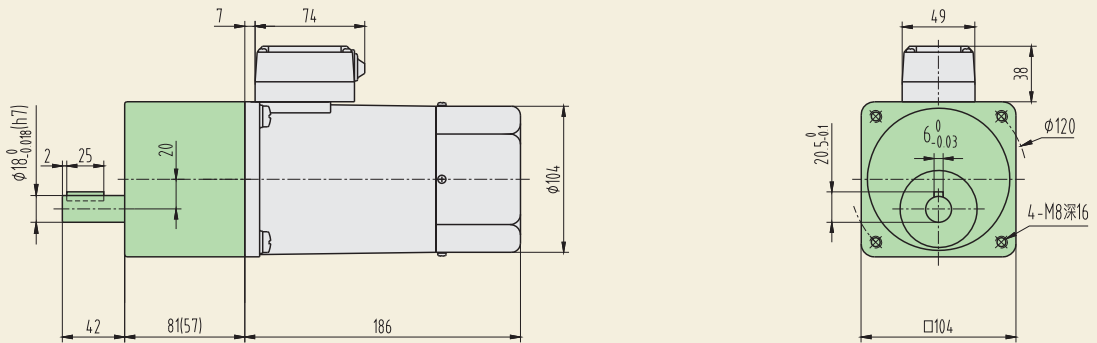


■ 外形尺寸

CAD 40TP01

组合: 电机+标准减速箱 40W
(减速比: 1:3~180)

质量: 8.1kg

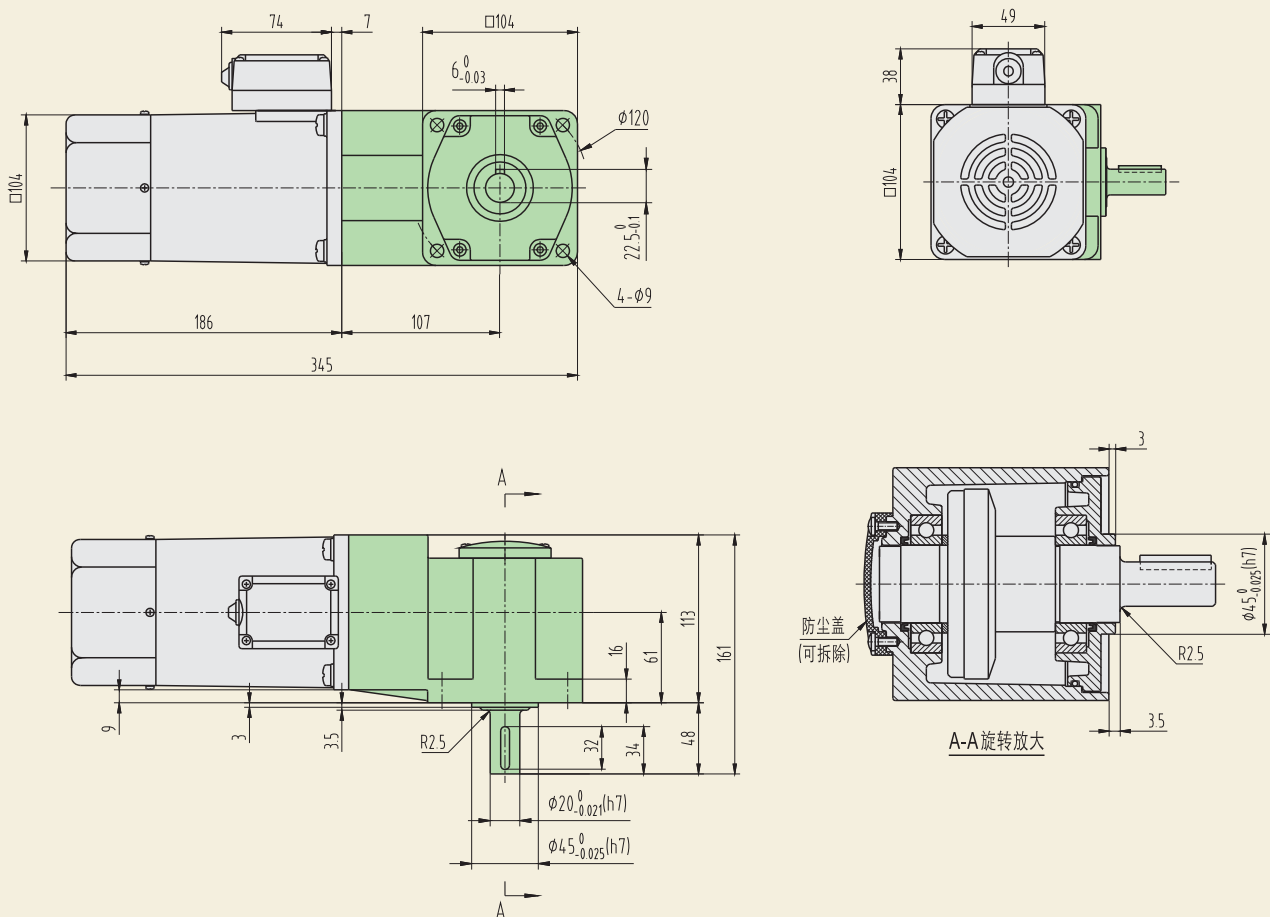


() 尺寸为速比 ≤ 18 的尺寸

CAD 40TP02

组合: 电机+直角中实减速箱 40W
(减速比: 1:3~180)

质量: 10.9kg



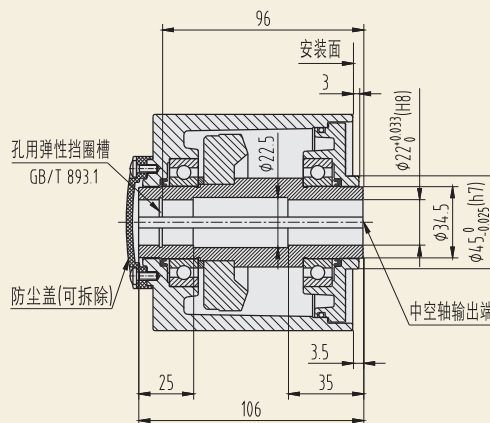
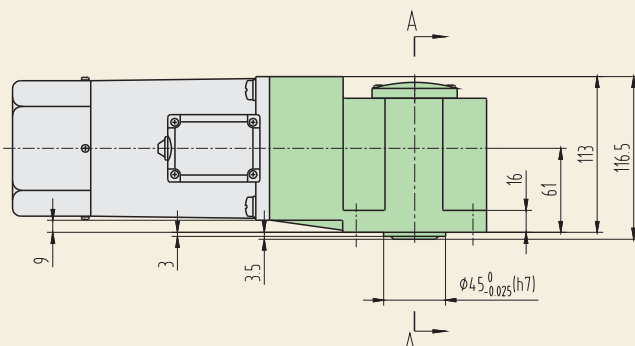
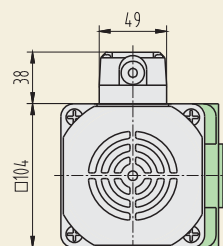
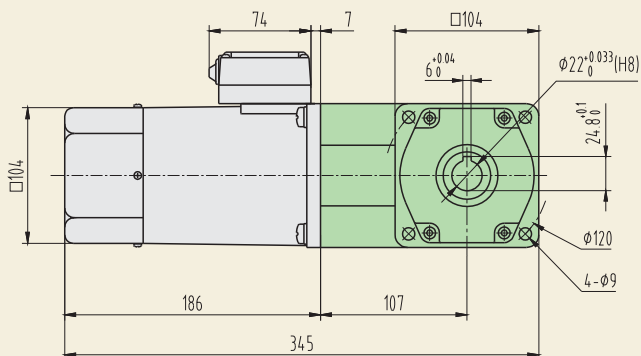


■ 外形尺寸

CAD 40TP03

组合: 电机+直角中空减速箱 40W
(减速比: 1:3~180)

质量: 10.5kg

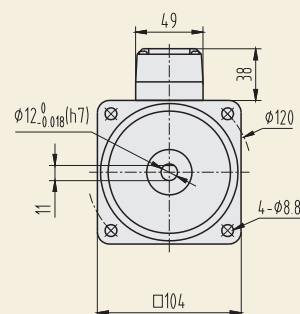
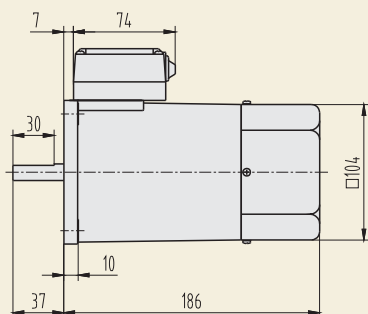


A-A 旋转放大
请参考《技术资料》

CAD 40TP04

组合: 圆轴电机 40W

质量: 5.8kg

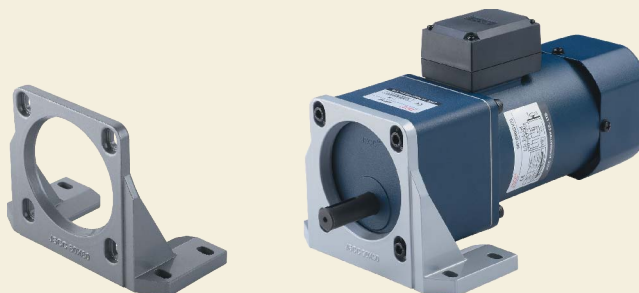




直角安装脚

特点:

- 高强度铝合金制造, 美观、坚固。
- 安装面经平面铣削, 垂直精度高。
- 全系列的规格, 选用更方便。



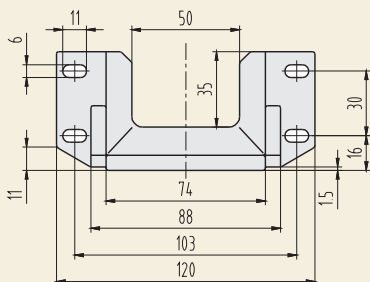
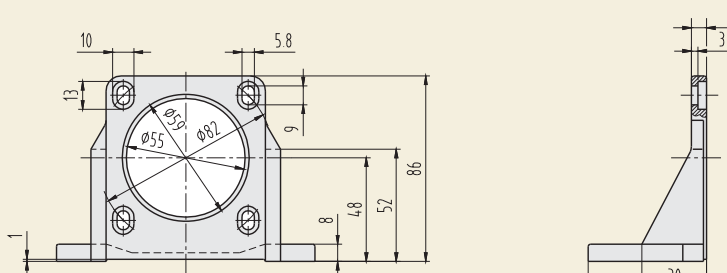
规格 / 外形尺寸:

- 型号: RAL70

材质: 铝合金

质量: 0.14kg

CAD RAL70

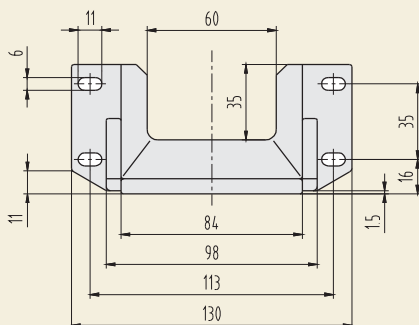
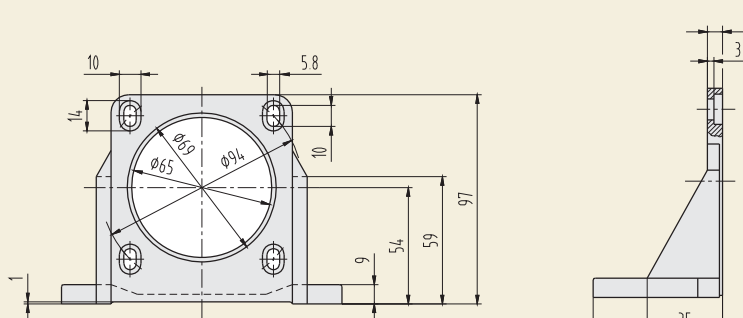


- 型号: RAL80

材质: 铝合金

质量: 0.18kg

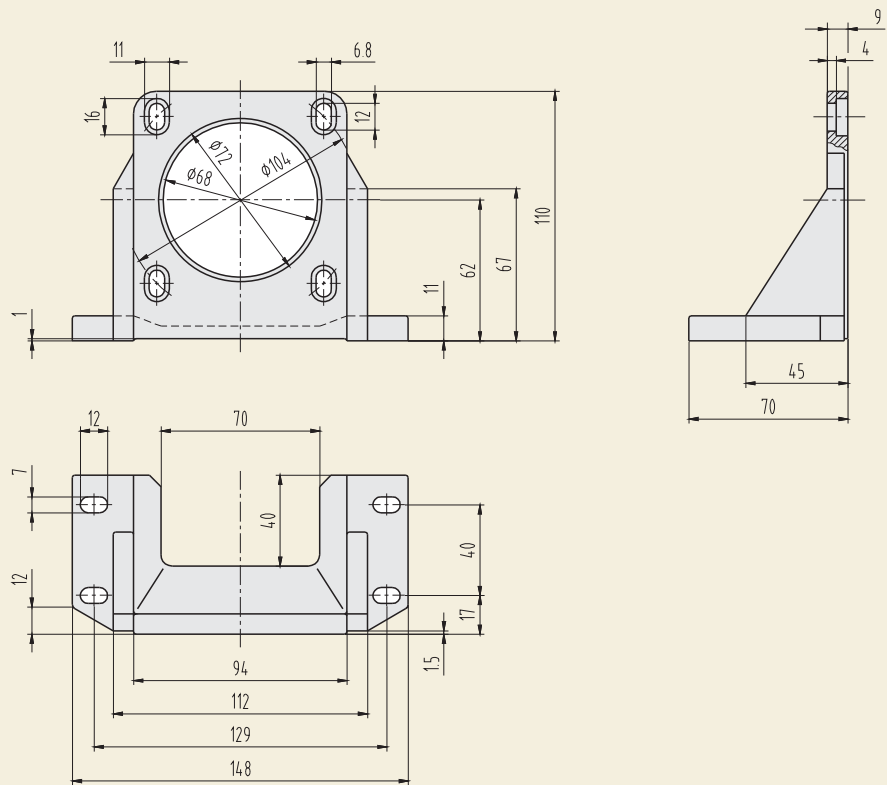
CAD RAL80





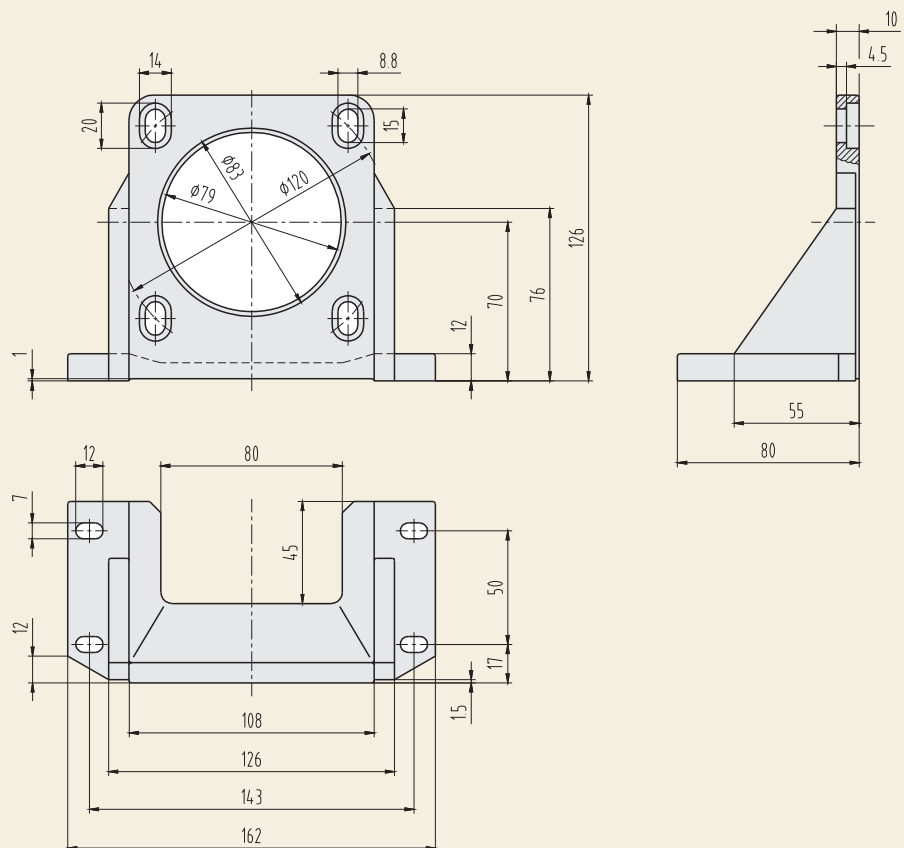
- 型号: RAL90
- 材质: 铝合金
- 质量: 0.35kg

CAD RAL90



- 型号: RAL100
- 材质: 铝合金
- 质量: 0.51kg

CAD RAL100





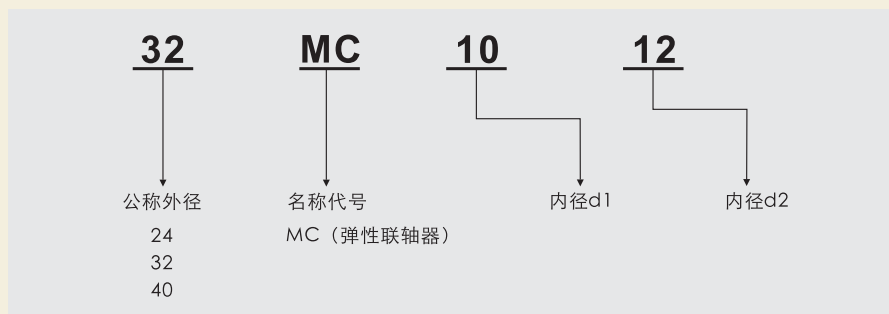
弹性联轴器

特点:

- 高强度铝合金制造, 美观、坚固。
- 轴套与缓冲垫圈为分体式, 安装方便。
- 全系列的轴孔组合规格齐全, 选用更方便。



型号命名方法:



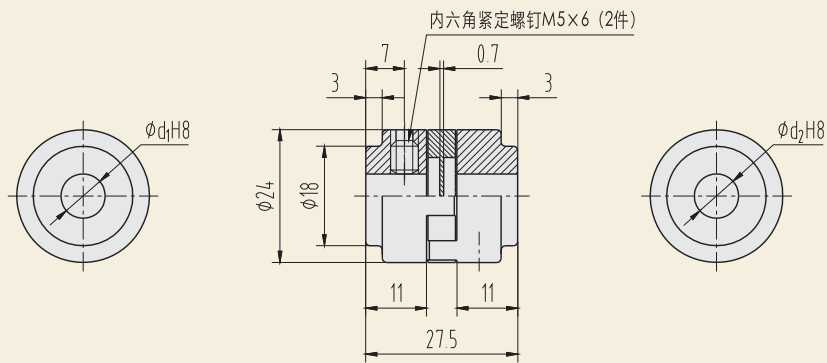
型号	尺寸				额定转矩 N·m	质量 g	允许偏心 mm
	外径	长度	孔径d1	孔径d2			
24MC0606	Φ24	27.5	Φ6	Φ6	15	21	0.08
24MC0608			Φ6	Φ8			
24MC0610			Φ6	Φ10			
24MC0808			Φ8	Φ8			
24MC0810			Φ8	Φ10			
24MC1010			Φ10	Φ10			
32MC1010	Φ32	36.5	Φ10	Φ10	35	45	0.09
32MC1012			Φ10	Φ12			
32MC1015			Φ10	Φ15			
32MC1212			Φ12	Φ12			
32MC1215			Φ12	Φ15			
32MC1515			Φ15	Φ15			
40MC1515	Φ40	45.5	Φ15	Φ15	51	73	0.15
40MC1518			Φ15	Φ18			
40MC1520			Φ15	Φ20			
40MC1818			Φ18	Φ18			
40MC1820			Φ18	Φ20			
40MC2020			Φ20	Φ20			



外形尺寸:

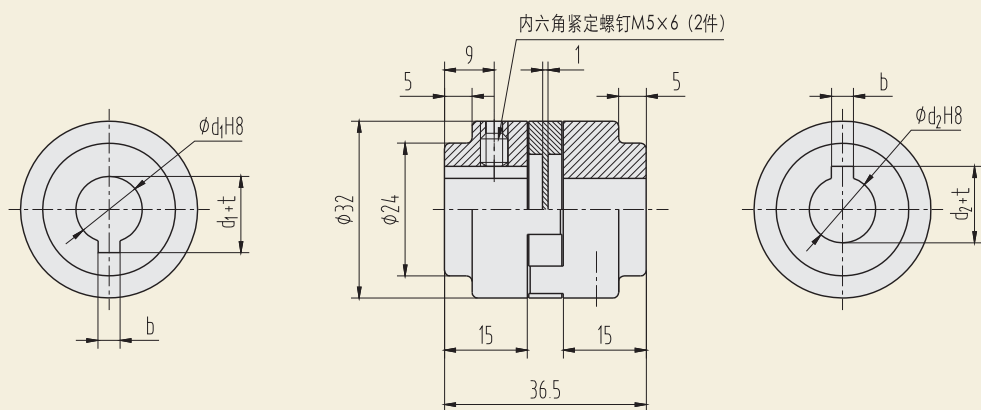
CAD 24MC

孔径 (ϕd_1 ϕd_2)
$\phi 6$, $\phi 8$, $\phi 10$



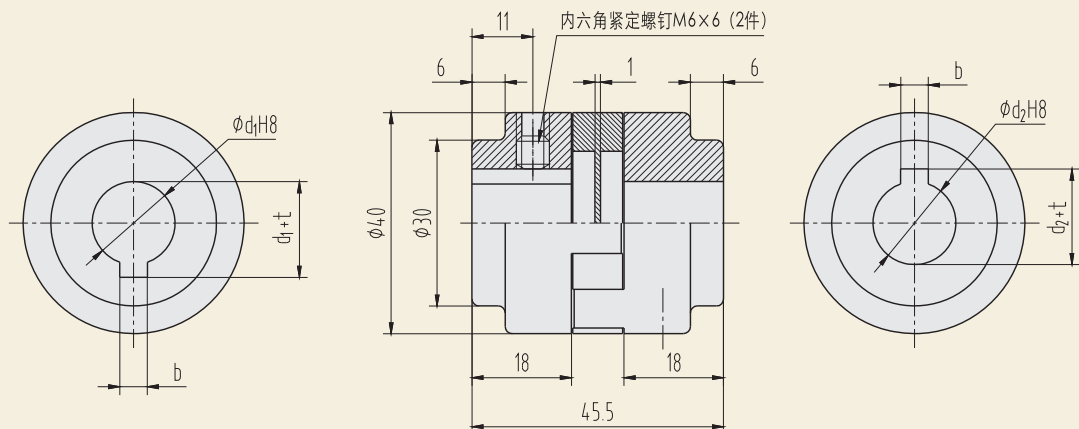
CAD 32MC

孔径 (ϕd_1 ϕd_2)	键槽宽度 b	键槽深度 t
$\phi 10$, $\phi 12$	4 ± 0.015	$1.8 \begin{smallmatrix} +0.1 \\ 0 \end{smallmatrix}$
$\phi 15$	5 ± 0.015	$2.3 \begin{smallmatrix} +0.1 \\ 0 \end{smallmatrix}$



CAD 40MC

孔径 (ϕd_1 ϕd_2)	键槽宽度 b	键槽深度 t
$\phi 15$	5 ± 0.015	$2.3 \begin{smallmatrix} +0.1 \\ 0 \end{smallmatrix}$
$\phi 18$, $\phi 20$	6 ± 0.015	$2.8 \begin{smallmatrix} +0.1 \\ 0 \end{smallmatrix}$





TF系列面板式力矩驱动器

特点:

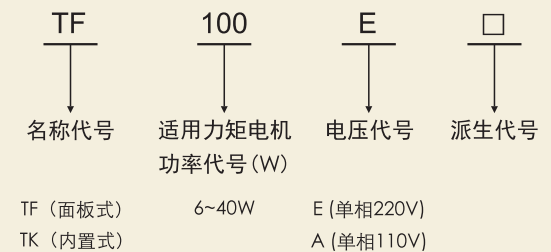
- 采用MCU数字控制技术, 功能丰富, 性能优异。
- 采用数显菜单式选项, 修改设定方便快捷。
- 可实现缓慢加大力矩、缓慢减小力矩。
- 可面板操作、外接开关控制。
- 面板旋钮自动匹配最大力矩, 调节控制方便、安全。
- 附电机散热风扇电源接口, 方便接线。



型号阵列表:

类别 电源电压 电机功率	TF面板式力矩驱动器		TK内置式力矩驱动器	
	220V	110V	220V	110V
6~40W	TF100E	TF100A	TK100E	TK100A

型号命名方法:

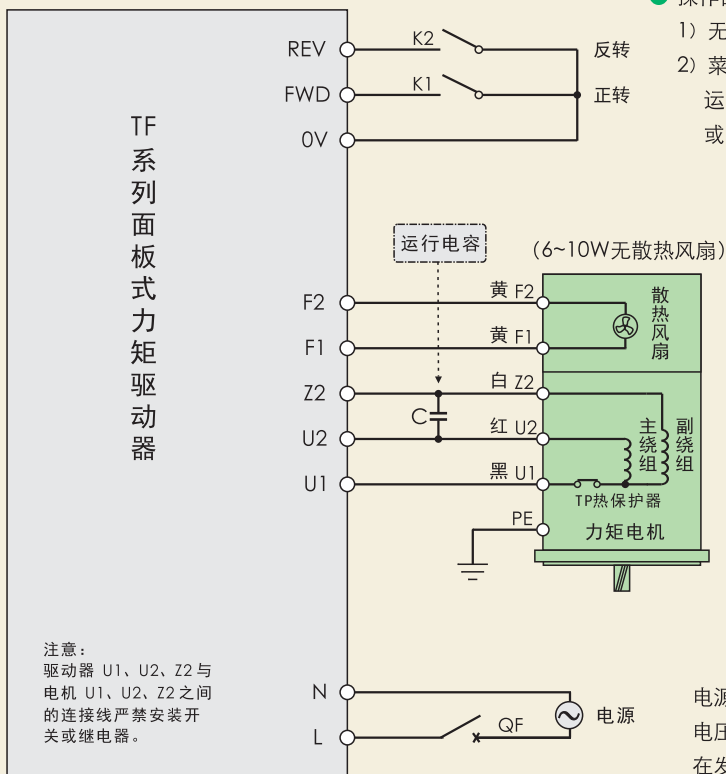


性能参数表:

型 号	TF100E	TF100A	TK100E	TK100A
安装方式	面板式		内置式	
电源电压	单相220V	单相110V	单相220V	单相110V
电源频率	50 / 60 Hz			
适用电机类型	TP系列力矩电机			
运行电容	外置 (放置于力矩电机包装内, 需用户自行连接)			
运动控制功能	面板或外接开关运转控制、调整力矩、缓慢加大力矩、缓慢减小力矩		外接开关运转控制、调整力矩、缓慢加大力矩、缓慢减小力矩、4段力矩	
力矩调整方式	面板 "▲"、"▼" 键; 面板旋钮		面板 "▲"、"▼" 键; 面板旋钮; 0~10V模拟量	
力矩调整范围	0 ~ 100 %			
使用环境	环境温度: -10℃ ~ +45℃ (无结冰), 环境湿度: 85%以下 (无结露)。			



TF系列面板式力矩驱动器接线图:



● 操作面板按钮控制电机运转

- 1) 无需安装K1、K2开关。
- 2) 菜单设置：
运转控制方式F-01选择"1"或"4"操作面板按钮控制。

● 外接开关K1、K2控制电机运转

- 1) 必须安装K1、K2开关。
- 2) 菜单设置：
运转控制方式F-01选择"2"或"3"外接开关控制。

● 运行电容 C 规格表:

电源电压	220V	110V
电机功率		
6W	2.5μF / 450V	10μF / 250V
10W	3μF / 450V	12μF / 250V
20W	4μF / 450V	16μF / 250V
40W	8μF / 450V	32μF / 250V

注: 运行电容按电机型号配, 放置于力矩电机包装内。

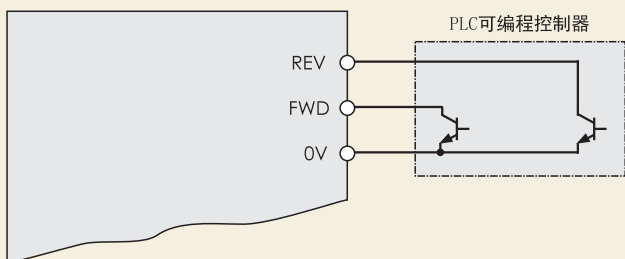
● QF断路器电流规格表:

电源电压	电机功率	QF电流规格
220V	6~40W	1A
110V	6~40W	2A

电源电压必须与驱动器电源电压规格一致。QF为断路器, 在发生短路时保护驱动器和力矩电机。

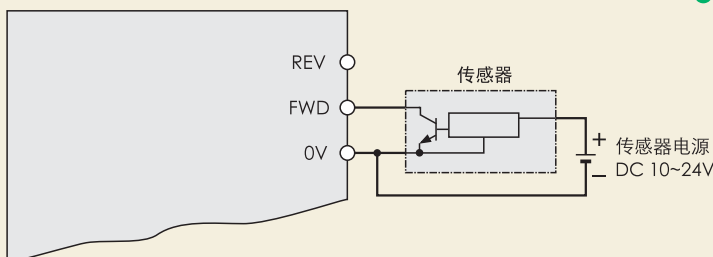
● 力矩电机内装自动复位型热保护器, 若电机运转过热, 热保护器将切断电机电源, 电机将停止运转; 当电机温度下降后, 热保护器将自动复位供电, 电机重新运转。故在进行检查操作时, 请务必事先切断电源, 防止发生事故。

● 自动复位型热保护器, 动作温度: 120°C ± 5°C, 复位温度: 82°C ± 5°C。



- FWD、REV采用PLC可编程控制器控制
PLC输出方式:
NPN或漏型晶体管输出。

- 菜单设置:
运转控制方式F-01选择"2"或"3"外接开关控制。



- FWD、REV采用接近开关、光电开关等传感器控制
开关输出方式:
三线式NPN晶体管输出。

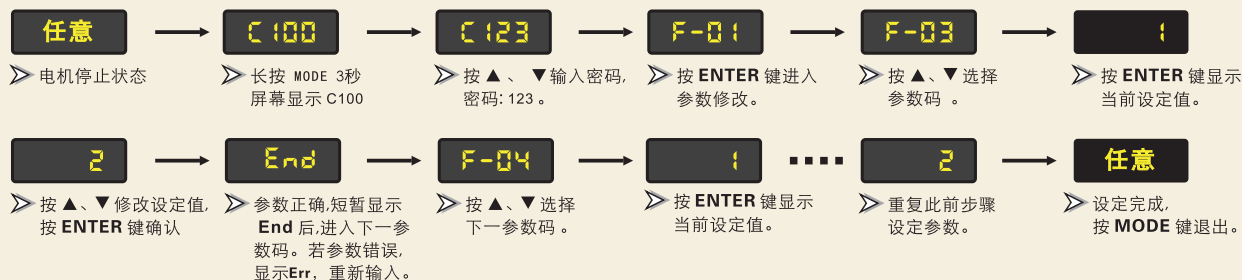
- 菜单设置:
运转控制方式F-01选择"2"或"3"外接开关控制。



TF系列面板式力矩驱动器菜单

● 菜单修改:

注意:为保证安全, F-03、F-29参数修改必须在电机停止状态下进行, 否则无法设置, 屏幕显示[Err]。

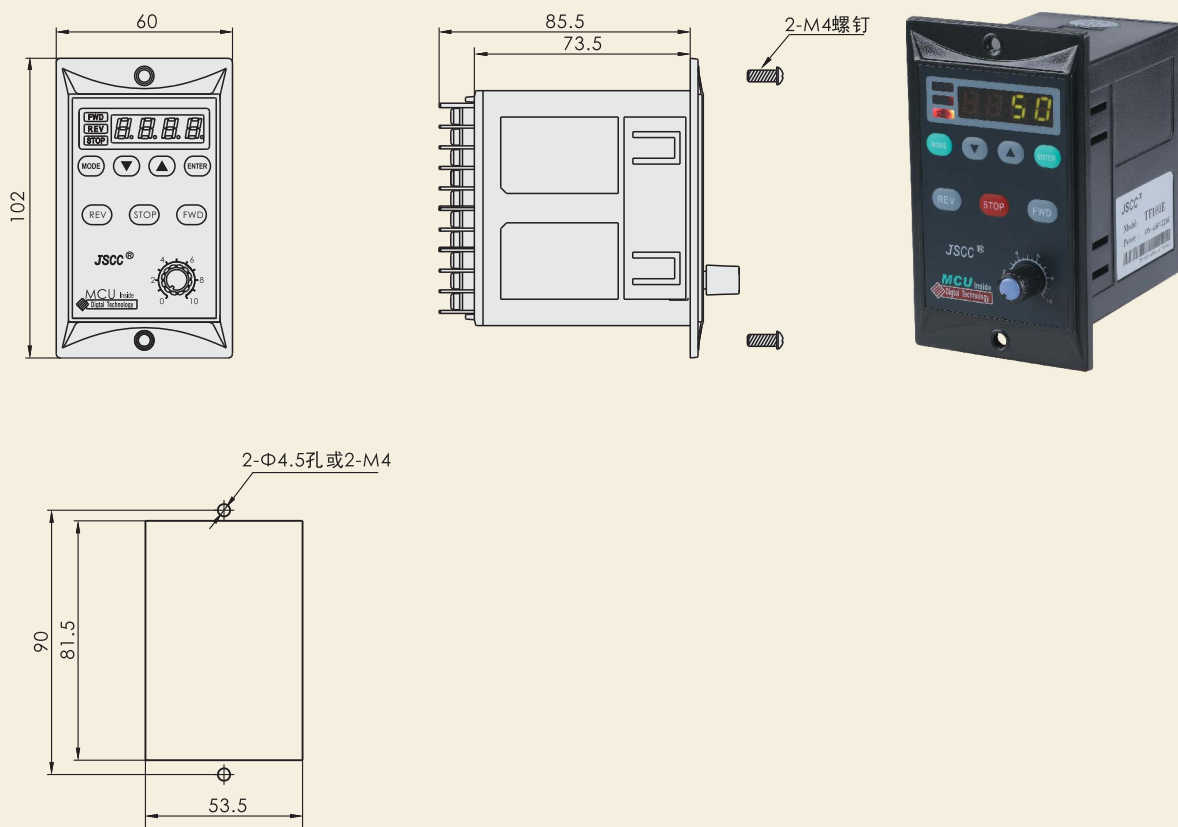


● TF系列面板式力矩驱动器菜单清单:

参数码	参数功能	设定范围	功能说明	出厂设定值	用户设定值
F-01	运转控制方式	1. 操作面板按钮控制、无记忆 2. 外接开关控制, 面板STOP键无效 3. 外接开关控制, 面板STOP键有效 4. 操作面板按钮控制、有记忆	选择"1"由面板按钮控制电机, 关闭驱动器电源后再次打开电源, 驱动器不记忆关电前的运转状态, 重新上电电机为停止状态。 选择"4"驱动器记忆关电前的运转状态, 重新上电后电机为上次关电前的状态, 例如: 关电前电机正转, 再次上电电机立即正转。选择此功能, 请注意安全! 选择外接开关控制时, 由FWD、REV外接开关 K1、K2控制电机。	1	
F-02	旋转方式	1. 允许正反转 2. 允许正转, 禁止反转 3. 允许反转, 禁止正转	限制电机旋转方向, 防止设备故障或事故。	1	
F-03	旋转方向	1. 不取反 2. 取反	无需改变电机接线, 轻而易举改变电机转向, 使之与习惯或要求一致。	1	
F-04	力矩调整方式	1. 面板▲▼按钮 2. 面板旋钮	按▲▼按钮在0至最大力矩范围内, 调整电机力矩。面板旋钮自动匹配0~最大力矩。	1	
F-05	最大力矩	50%~100%	限制最大力矩, 防止力矩过大, 损坏产品或设备。	80	
F-06	正转起动时力矩增大至最大值时间	0.1~10.0秒	时间越长, 电机起动越平缓, 起动时间长, 时间越短, 电机起动越快猛, 起动时间短。	1.0	
F-07	正转停止时力矩减小至0时间	0.1~10.0秒	时间越长, 电机停止越平缓, 停止时间长, 时间越短, 电机停止越快猛, 停止时间短。	1.0	
F-08	反转起动时力矩增大至最大值时间	0.1~10.0秒	时间越长, 电机起动越平缓, 起动时间长, 时间越短, 电机起动越快猛, 起动时间短。	1.0	
F-09	反转停止时力矩减小至0时间	0.1~10.0秒	时间越长, 电机停止越平缓, 停止时间长, 时间越短, 电机停止越快猛, 停止时间短。	1.0	
F-29	恢复出厂设定	1. 不恢复 2. 恢复出厂设定		1	
F-30	程序版本	代码+版本		06.66	



TF系列面板式力矩驱动器外形及安装图



面板开孔图

使用须知

- 请勿在爆炸性环境、易燃性气体环境、腐蚀性环境以及容易沾上水的场所或可燃物周围使用。
- 避免连续振动，过度冲击。
- 电机在正常运转状态下，有时电机外壳表面的温度可能会超过70℃，因此在可能触及电机的使用环境下请加贴右图所示的警告标志。
- 请务必将接地端子接地。
- 安装、连接、检查等作业须由专业技术人员进行。





TK系列内置式力矩驱动器

特点:

- 采用MCU数字控制技术, 功能丰富, 性能优异。
- 采用数显菜单式选项, 修改设定方便快捷。
- 可实现缓慢加大力矩、缓慢减小力矩、4段力矩等复杂运动控制。
- 可外接开关控制、0~10V模拟量控制。
- 模拟量控制可自动匹配最大力矩, 调节控制方便、安全。
- 附电机散热风扇电源接口, 方便接线。



型号阵列表:

类别 电源电压 电机功率	TF面板式力矩驱动器		Tk内置式力矩驱动器	
	220V	110V	220V	110V
6~40W	TF100E	TF100A	TK100E	TK100A

型号命名方法:

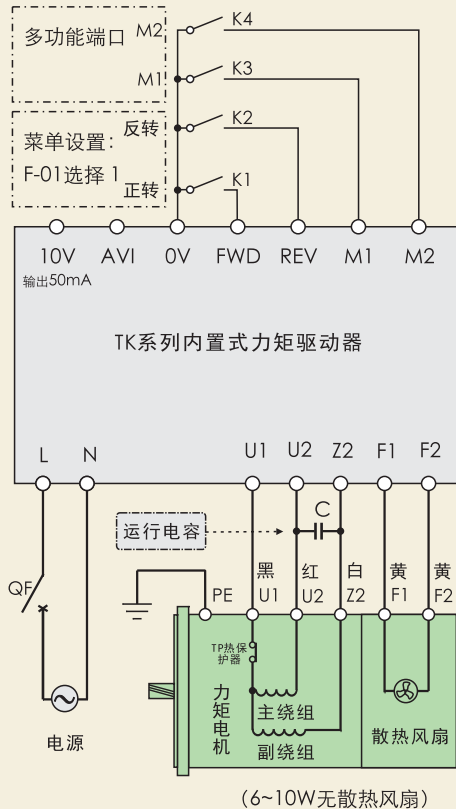


性能参数表:

型 号	TF100E	TF100A	TK100E	TK100A
安装方式	面板式		内置式	
电源电压	单相220V	单相110V	单相220V	单相110V
电源频率	50 / 60 Hz			
适用电机类型	TP系列力矩电机			
运行电容	外置 (放置于力矩电机包装内, 需用户自行连接)			
运动控制功能	面板或外接开关运转控制、调整力矩、缓慢加大力矩、缓慢减小力矩		外接开关运转控制、调整力矩、缓慢加大力矩、缓慢减小力矩、4段力矩	
力矩调整方式	面板 "▲"、"▼" 键; 面板旋钮		面板 "▲"、"▼" 键; 面板旋钮; 0~10V模拟量	
力矩调整范围	0 ~ 100 %			
使用环境	环境温度: -10℃ ~ +45℃ (无结冰), 环境湿度: 85%以下 (无结露)。			



TK系列内置式力矩驱动器接线图:

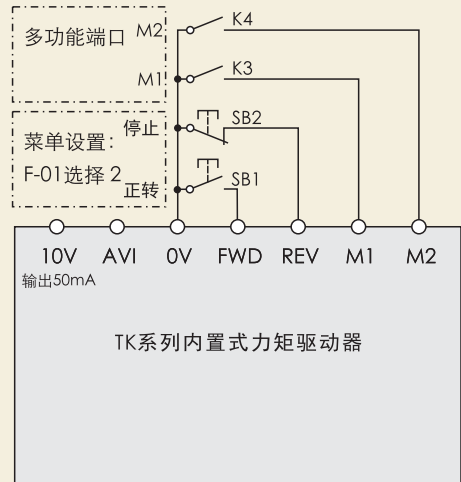


QF断路器规格表:

电源电压	电机功率	QF电流规格
220V	6~40W	1A
110V	6~40W	2A

电源电压必须与驱动器电源电压规格一致。QF为断路器，在发生短路时保护驱动器和力矩电机。

(6~10W无散热风扇)

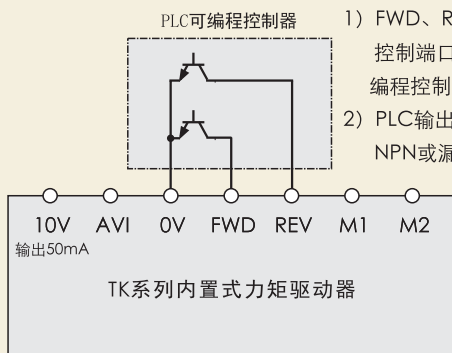


运行电容 C 规格表:

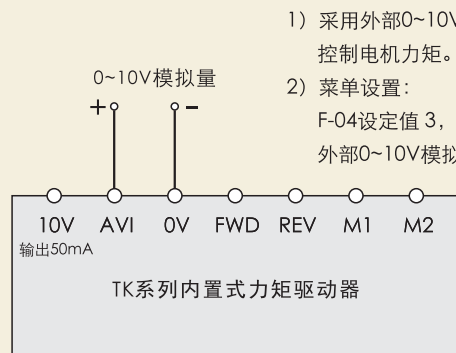
电源电压 / 电机功率	220V	110V
6W	2.5μF / 450V	10μF / 250V
10W	3μF / 450V	12μF / 250V
20W	4μF / 450V	16μF / 250V
40W	8μF / 450V	32μF / 250V

注: 运行电容按电机型号配, 放置于力矩电机包装内。

- 力矩电机内装自动复位型热保护器, 若电机运转过热, 热保护器将切断电机电源, 电机将停止运转; 当电机温度下降后, 热保护器将自动复位供电, 电机重新运转。故在进行检查操作时, 请务必事先切断电源, 防止发生事故。
- 自动复位型热保护器, 动作温度: 120°C ± 5°C, 复位温度: 82°C ± 5°C。

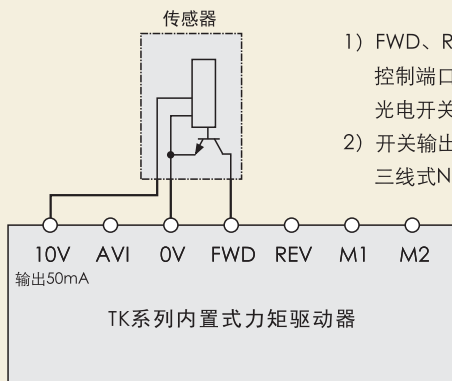


- FWD、REV、M1、M2 控制端口采用PLC可编程控制器控制。
- PLC输出方式: NPN或漏型晶体管输出。

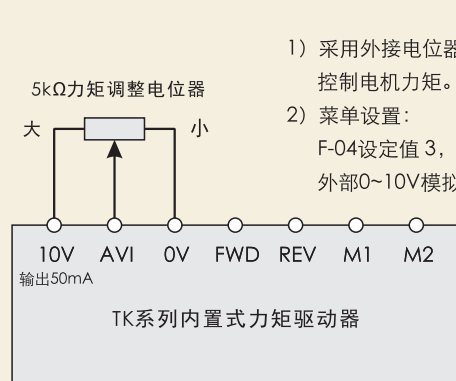


- 采用外部0~10V模拟量控制电机力矩。
- 菜单设置: F-04设定值3, 外部0~10V模拟量控制。

10V端口最大输出电流为50mA。



- FWD、REV、M1、M2 控制端口采用接近开关、光电开关等传感器控制。
- 开关输出方式: 三线式NPN晶体管输出。



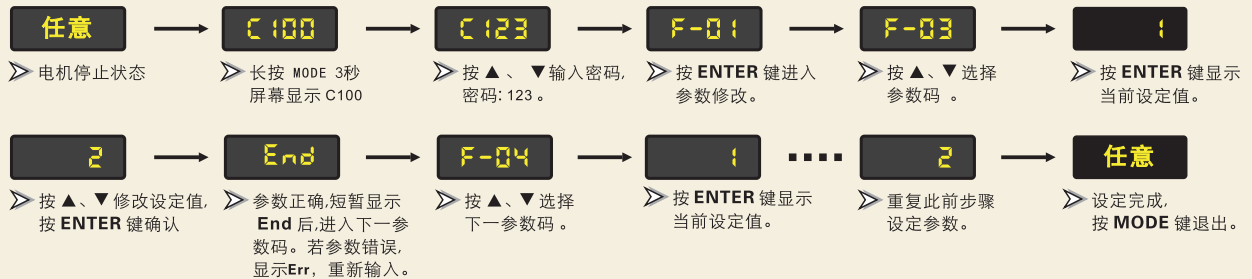
- 采用外接电位器控制电机力矩。
- 菜单设置: F-04设定值3, 外部0~10V模拟量控制。



TK系列内置式力矩驱动器菜单

● 菜单修改:

注意: 为保证安全, F-01、F-03、F-29参数修改必须在电机停止状态下进行, 否则无法设置, 屏幕显示[Err]。

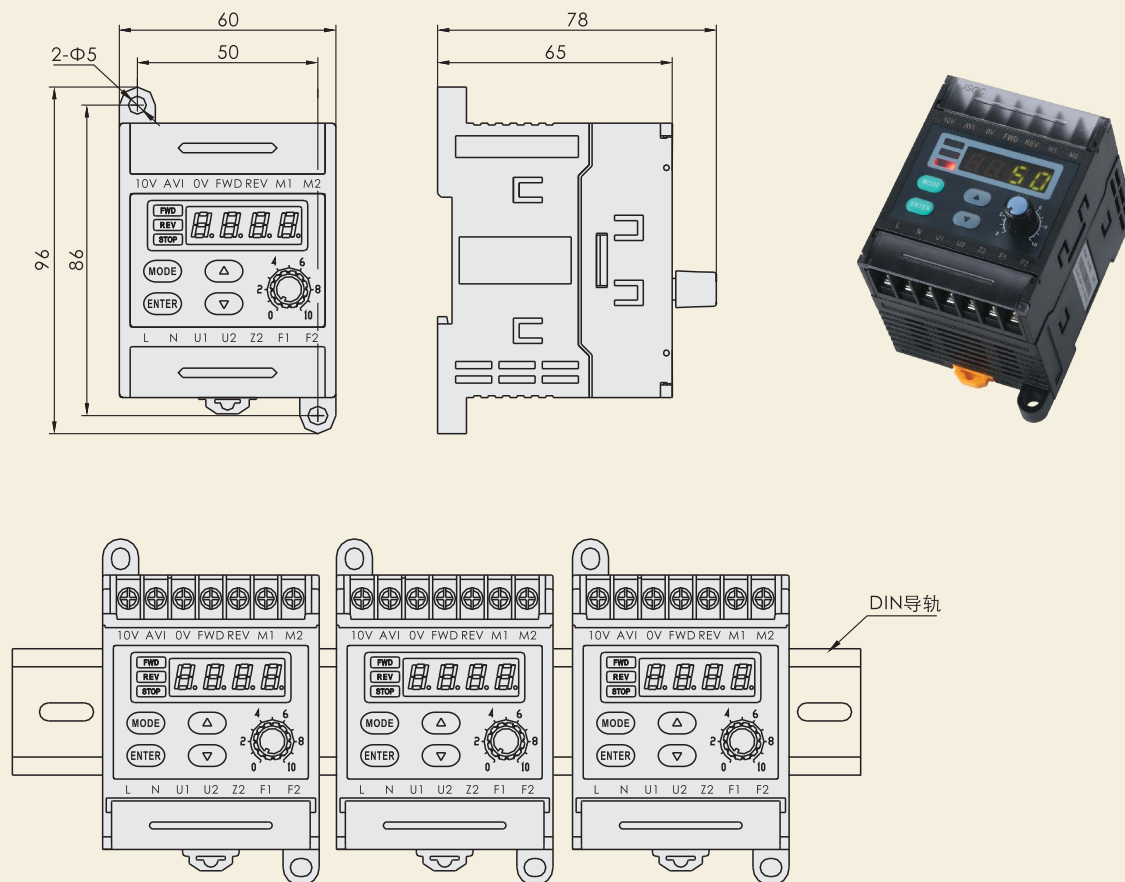


● TK系列内置式力矩驱动器菜单清单:

参数码	参数功能	设定范围	功能说明	出厂设定值	用户设定值
F-01	运转控制方式	1. 正转 / 反转 2. 正转 / 停止	选择正转 / 反转, 电机由K1、K2开关控制。 选择正转 / 停止, 电机由SB1、SB2按钮控制。	1	
F-02	旋转方式	1. 允许正反转 2. 允许正转, 禁止反转 3. 允许反转, 禁止正转	限制电机旋转方向, 防止设备故障或事故。 当F-01选择2时, F-02自动选择2且无法修改, 若需改变旋转方向可由F-03设定。	1	
F-03	旋转方向	1. 不取反 2. 取反	无需改变电机接线, 轻而易举改变电机转向, 使之与习惯或要求一致。	1	
F-04	主力矩调整方式	1. 面板▲▼按钮 2. 面板旋钮 3. 外部0~10V模拟量	1. 当任意闭合多功能端子M1、M2时, 电机运行 为多段力矩, 主力矩调整无效。 2. 面板旋钮、外部0~10V模拟量自动匹配0~最大力矩。 3. 由于外接电位器连接于0~10V模拟量AVI输入端, 故采用外接电位器调整力矩时, 主力矩调整方式 F-04应选择3。	1	
F-05	最大力矩	50%~100%	限制最大力矩, 防止力矩过大, 损坏产品或设备。	80	
F-06	正转启动时力矩增大至最大值时间	0.1~10.0秒	时间越长, 电机启动越平缓, 启动时间长, 时间越短, 电机启动越快猛, 启动时间短。	1.0	
F-07	正转停止时力矩减小至0时间	0.1~10.0秒	时间越长, 电机停止越平缓, 停止时间长, 时间越短, 电机停止越快猛, 停止时间短。	1.0	
F-08	反转启动时力矩增大至最大值时间	0.1~10.0秒	时间越长, 电机启动越平缓, 启动时间长, 时间越短, 电机启动越快猛, 启动时间短。	1.0	
F-09	反转停止时力矩减小至0时间	0.1~10.0秒	时间越长, 电机停止越平缓, 停止时间长, 时间越短, 电机停止越快猛, 停止时间短。	1.0	
F-10	第一段力矩	0~最大力矩	闭合多功能端子M1, 电机以第一段力矩运转。	40	
F-11	第二段力矩	0~最大力矩	闭合多功能端子M2, 电机以第二段力矩运转。	50	
F-12	第三段力矩	0~最大力矩	同时闭合多功能端子M1、M2, 电机以第三段力矩运转。	60	
F-29	恢复出厂设定	1. 不恢复 2. 恢复出厂设定		1	
F-30	程序版本	代码+版本		07.66	



TK系列内置式力矩驱动器外形及安装图



使用须知

- 请勿在爆炸性环境、易燃性气体环境、腐蚀性环境以及容易沾上水的场所或可燃物周围使用。
- 避免连续振动，过度冲击。
- 电机在正常运转状态下，有时电机外壳表面的温度可能会超过70℃，因此在可能触及电机的使用环境下请加贴右图所示的警告标志。
- 请务必将接地端子接地。
- 安装、连接、检查等作业须由专业技术人员进行。





DK系列内置式通讯型驱动器

特点

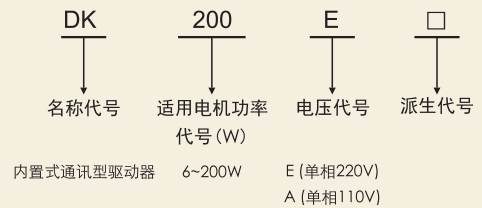
- 采用RS-485通讯总线，可通过Modbus协议对电机进行控制。
- 一机多用，可控制6~200W全系列多功能减速电机。
 - YT系列调速电机
 - YF系列调速电磁制动电机
 - TP系列力矩电机
 - YB系列电磁制动电机
 - YS系列标准电机
 - YR系列阻尼电机



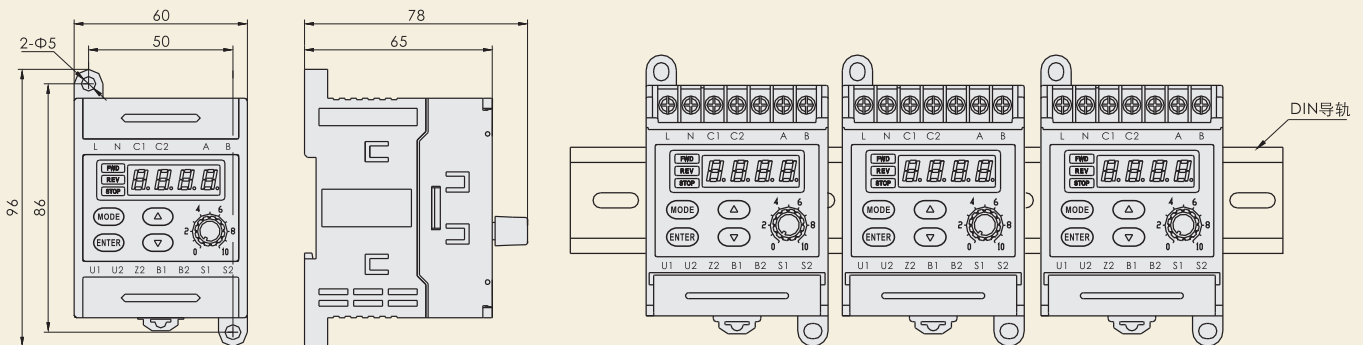
性能参数表:

型号	DK200E	DK200A
安装方式	内置式	
电源电压	单相220V	单相110V
电源频率	50 / 60 Hz	
适用电机系列	6 ~ 200W 全系列多功能减速电机	
适用电机功率	6 ~ 200W	
运行电容	外置（放置于电机包装内，需用户按接线图自行连接）	
控制方式	RS-485 通讯总线、Modbus 协议	
使用环境	环境温度：-10℃ ~ +45℃（无结冰）， 环境湿度：85%以下（无结露）。	

型号命名方法:



DK系列内置式通讯型驱动器外形及安装图





■ 控制YT系列调速电机接线图:

● QF断路器规格表:

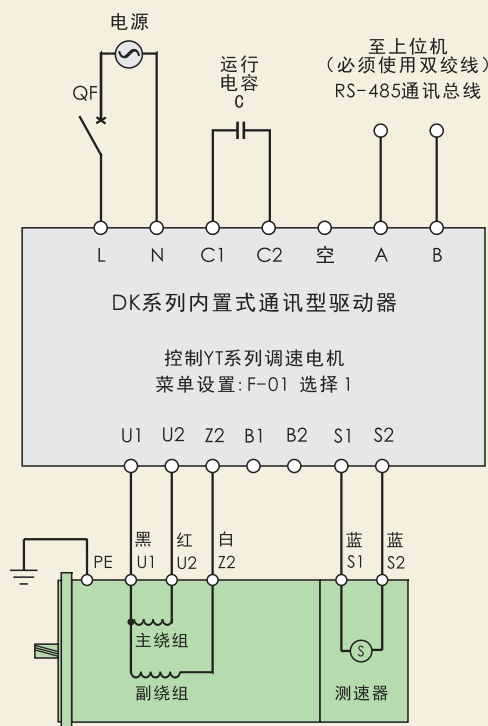
电源电压	电机功率	QF电流规格
220V	6~90W	1A
220V	120~200W	2A
110V	6~90W	2A
110V	120~200W	4A

电源电压必须与驱动器电源电压规格一致。QF为断路器，在发生短路时保护驱动器和电机。

● 运行电容 C 规格表:

电源电压 电机功率	220V	110V
6W	0.7μF / 450V	2.5μF / 250V
15W	1μF / 450V	4μF / 250V
25W	1.5μF / 450V	6μF / 250V
40W	2.5μF / 450V	10μF / 250V
60W	3.5μF / 450V	14μF / 250V
90W	5μF / 450V	20μF / 250V
120W	6μF / 450V	24μF / 250V
200W	10μF / 450V	40μF / 250V

注: 运行电容按电机型号配, 放置于电机包装内。



YT 系列调速电机

■ 控制YF系列调速电磁制动电机接线图:

● QF断路器规格表:

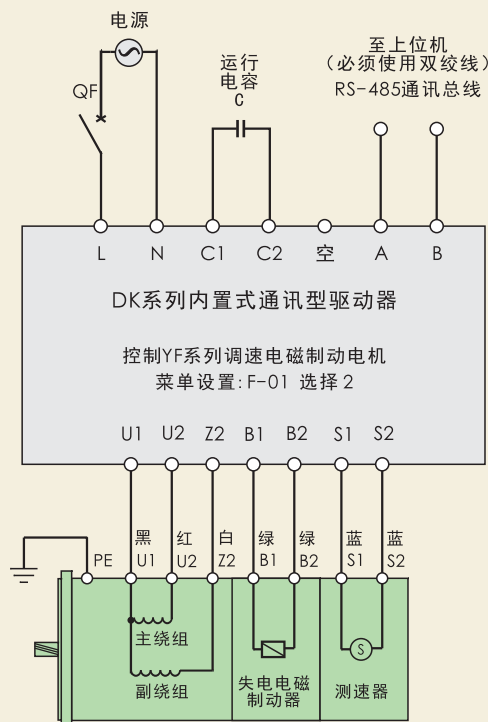
电源电压	电机功率	QF电流规格
220V	15~90W	1A
220V	120~200W	2A
110V	15~90W	2A
110V	120~200W	4A

电源电压必须与驱动器电源电压规格一致。QF为断路器，在发生短路时保护驱动器和电机。

● 运行电容 C 规格表:

电源电压 电机功率	220V	110V
15W	1μF / 450V	4μF / 250V
25W	1.5μF / 450V	6μF / 250V
40W	2.5μF / 450V	10μF / 250V
60W	3.5μF / 450V	14μF / 250V
90W	5μF / 450V	20μF / 250V
120W	6μF / 450V	24μF / 250V
200W	10μF / 450V	40μF / 250V

注: 运行电容按电机型号配, 放置于电机包装内。



YF 系列调速电磁制动电机



控制TP系列力矩电机接线图:

QF断路器规格表:

电源电压	电机功率	QF电流规格
220V	6~40W	1A
110V	6~40W	2A

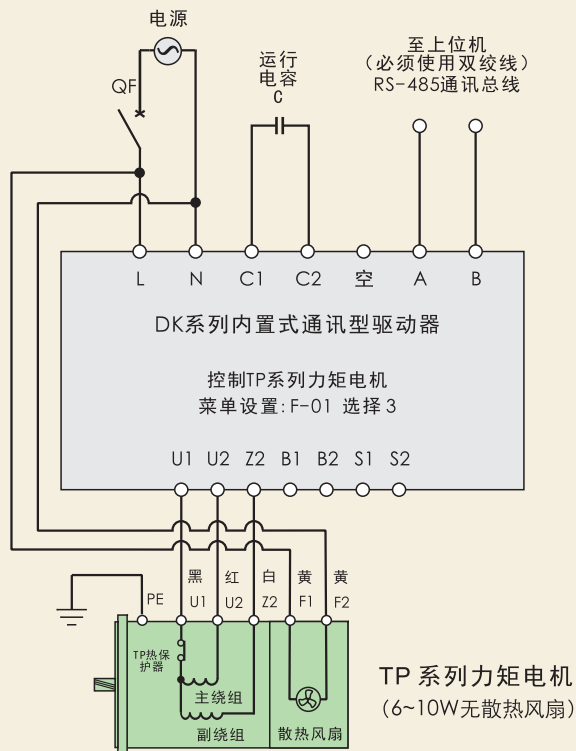
电源电压必须与驱动器电源电压规格一致。QF为断路器,在发生短路时保护驱动器和电机。

运行电容 C 规格表:

电源电压	220V	110V
6W	2.5μF / 450V	10μF / 250V
10W	3μF / 450V	12μF / 250V
20W	4μF / 450V	16μF / 250V
40W	8μF / 450V	32μF / 250V

注:运行电容按电机型号配,放置于力矩电机包装内。

- 力矩电机内装自动复位型热保护器,若电机运转过热,热保护器将切断电机电源,电机将停止运转;当电机温度下降后,热保护器将自动复位供电,电机重新运转。故在进行检查操作时,请务必事先切断电源,防止发生事故。
- 自动复位型热保护器,动作温度: $120^{\circ}\text{C} \pm 5^{\circ}\text{C}$, 复位温度: $82^{\circ}\text{C} \pm 5^{\circ}\text{C}$ 。



TP系列力矩电机 (6~10W无散热风扇)

控制YB系列电磁制动电机、YS系列标准电机、YR系列阻尼电机接线图:

QF断路器规格表:

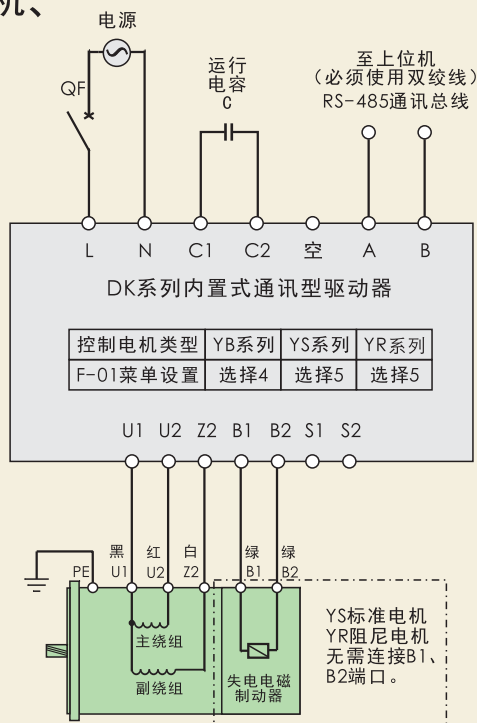
电源电压	电机功率	QF电流规格
220V	6~90W	1A
220V	120~200W	2A
110V	6~90W	2A
110V	120~200W	4A

电源电压必须与驱动器电源电压规格一致。QF为断路器,在发生短路时保护驱动器和电机。

运行电容 C 规格表:

电源电压	220V	110V
6W	0.7μF / 450V	2.5μF / 250V
15W	1μF / 450V	4μF / 250V
25W	1.5μF / 450V	6μF / 250V
40W	2.5μF / 450V	10μF / 250V
60W	3.5μF / 450V	14μF / 250V
90W	5μF / 450V	20μF / 250V
120W	6μF / 450V	24μF / 250V
200W	8μF / 450V	32μF / 250V

注:运行电容按电机型号配,放置于电机包装内。



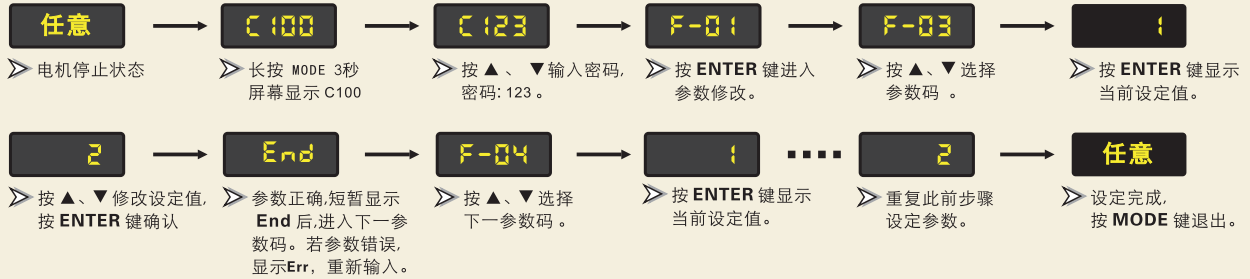
YB系列、YS系列、YR系列电机



DK系列内置式通讯型驱动器菜单

● 修改菜单:

注意:为保证安全,修改菜单必须在电机停止状态,屏幕状态灯为[STOP]时进行,否则无法修改,屏幕显示[Err]。



● DK系列内置式通讯型驱动器菜单清单:

参数码	参数功能	设定范围	功能说明	出厂设定值	用户设定值
F-01	电机系列	1、YT系列调速电机 2、YF系列调速电磁制动电机 3、TP系列力矩电机 4、YB系列电磁制动电机 5、YS系列标准电机 YR系列阻尼电机	根据电机系列选择、必须按对应电机系列接线图接线。	1	
F-02	控制模式	1、RS-485 2、手动试运转	手动试运转,用于调试或检修,可通过面板△、▽键进行正、反转试运转。 YT、YF系列电机速度或TP系列电机力矩可由旋钮调节。	1	
F-03	最大力矩	50%~100%	当F-01选择3“TP系列力矩电机”时有效。 限制力矩电机最大力矩,防止力矩过大,电机过热跳闸。	80	
F-04	加速时间	0.1~10.0s	加速时间长,电机起动平稳。	1.0	
F-05	停止方式	1、减速停止 2、失电电磁制动停止 3、快速停止	YT调速电机,可选1、3,默认1 YF调速电磁制动电机,可选1、2、3,默认2 TP力矩电机,可选1,默认1 YB电磁制动电机,可选1、2、3,默认2 YS标准电机、YR阻尼电机,可选1、3,默认1	依据电机系列	
F-06	减速停止时间	0.1~10.0s	F-05停止方式选1时有效。 减速时间长,电机停止平稳。	1.0	
F-07	失电电磁制动器松闸电机延时起动时间	0.0~2.0s	F-05停止方式选2时有效。 若电机起动时速度过冲,可微调加大至0.1s。	0.0	
F-08	快速停止强度	1~5	F-05停止方式选3时有效。 值越大,电机停止越快。	3	
F-20	通讯地址	1~247		1	
F-21	数据传输速度	1、4800bps 2、9600bps 3、19200bps 4、38400bps 5、57600bps	若干干扰可降低传输速度,采用双绞屏蔽线。	4	
F-22	数据传输格式	1、<8, N, 1> 2、<8, E, 1> 3、<8, O, 1> 4、<8, N, 2> 5、<8, E, 2> 6、<8, O, 2>		2	
F-23	Modbus模式	1、ASCII模式 2、RTU模式		2	
F-29	恢复出厂设定	1、不恢复 2、恢复出厂设定		1	
F-30	程序版本	代码+版本		10.66	

故障报警 Err-1: (仅适用YT系列调速电机和YF系列调速电磁制动电机)

- 1) 过载堵转。
- 2) 驱动器与电机的连接异常。

故障处理方法:

- 1) 检查、排除故障。
- 2) 重新上电解除报警。



DK系列内置式通讯型驱动器 RS-485 通讯协议:

● 菜单设置:

- 电机系列设定: 菜单 F-01 根据电机系列选择。
- 控制模式设定: 菜单 F-02 选择 1, RS-485。
- 从机通讯地址设定: 菜单 F-20, 设定范围 1~247。注意: 每台驱动器或从机在通讯总线中的地址必须是唯一的, 不得重号。
- 通讯参数设定: 参照菜单 F-21~F-23, 数据传输速度、数据传输格式及 Modbus 模式必须与上位机一致。

● 参数表:

参数类别	参数地址	参数值	功能说明
写控制命令	1000H	0001H	正转
		0002H	反转
		0003H	停止
		0008H	故障复位
	1001H	0 ~ 1600	此命令仅对YT系列调速电机和YF系列调速电磁制动电机有效。调速电机转速值, 最小单位: 1r/min。转速值小于 90r/min, 电机停止。当电源频率为50Hz, 最大允许转速值为 1400r/min, 当电源频率为60Hz, 最大允许转速值为 1600r/min。
	1002H	0 ~ 100	此命令仅对TP系列力矩电机有效。力矩电机力矩值, 最小单位: 1%。此值应小于菜单F-03最大力矩值。
1003H	0001H	此命令仅对YF系列调速电磁制动电机、YB系列电磁制动电机有效。电机在停止状态下, 单独控制失电电磁制动器松闸。	
	0002H	此命令仅对YF系列调速电磁制动电机、YB系列电磁制动电机有效。电机在停止状态下, 单独控制失电电磁制动器抱闸。	
读状态信息	2001H	0001H	正转运行中
		0002H	反转运行中
		0004H	停机中
		0008H	故障
读故障代码	3000H	0000H	无故障
		0001H	此命令仅对YT系列调速电机和YF系列调速电磁制动电机有效。Er_1 报警为调速电机过载堵转或驱动器与电机连接异常

● 通讯数据帧格式, 模式为: RTU

帧头 START	10ms 间隔
从机地址 ADR	通讯地址: 01H~F7H (8bit)
命令码 CMD	03H: 读从机参数; 06H: 写从机参数 (8bit)
数据内容 DATA (N-1)	数据内容: 参数地址, 参数个数, 参数值等 (2*Nbit)
数据内容 DATA (N-2)	
...	
数据内容 DATA0	
CRC CHK 低位	校验值: CRC值 (16bit)
CRC CHK 高位	
帧尾 END	10ms 间隔



编程举例:

- 要求调速电机以 352r/min 正转，运转一段时间后停止。

○ 写运转速度值:

速度值为 352r/min

从机地址 ADR	01H
命令码 CMD	06H
参数地址高位	10H
参数地址低位	01H
参数值高位	01H
参数值低位	60H
CRC CHK 低位	DDH
CRC CHK 高位	72H

○ 写正转:
电机正转

从机地址 ADR	01H
命令码 CMD	06H
参数地址高位	10H
参数地址低位	00H
参数值高位	00H
参数值低位	01H
CRC CHK 低位	4CH
CRC CHK 高位	CAH

○ 写停止:
电机停止

从机地址 ADR	01H
命令码 CMD	06H
参数地址高位	10H
参数地址低位	00H
参数值高位	00H
参数值低位	03H
CRC CHK 低位	CDH
CRC CHK 高位	0BH

- 要求获取通讯型驱动器工作状态信息，若读取的状态信息为故障，则增读故障代码，人工排除故障后，要求复位、清除故障信息，使驱动器复位，恢复正常。

○ 读状态信息

获取状态信息

从机地址 ADR	01H
命令码 CMD	03H
参数地址高位	20H
参数地址低位	01H
参数个数高位	00H
参数个数低位	01H
CRC CHK 低位	DEH
CRC CHK 高位	0AH

○ 若出现故障，增读故障代码

获取故障代码

从机地址 ADR	01H
命令码 CMD	03H
参数地址高位	30H
参数地址低位	00H
参数个数高位	00H
参数个数低位	01H
CRC CHK 低位	8BH
CRC CHK 高位	0AH

○ 待故障排除后，写故障复位

复位、清除故障信息，驱动器恢复正常

从机地址 ADR	01H
命令码 CMD	06H
参数地址高位	10H
参数地址低位	00H
参数个数高位	00H
参数个数低位	08H
CRC CHK 低位	8CH
CRC CHK 高位	CCH

使用须知

- 请勿在爆炸性环境、易燃性气体环境、腐蚀性环境以及容易沾上水的场所或可燃物周围使用。
- 避免连续振动，过度冲击。
- 电机在正常运转状态下，有时电机外壳表面的温度可能会超过70℃，因此在可能触及电机的使用环境下请加贴右图所示的警告标志。
- 请务必将接地端子接地。
- 安装、连接、检查等作业须由专业技术人员进行。





DF48、DF50数显面板

特点:

- 可输出0~10V 模拟量电压，用于驱动、控制带有0~10V模拟量输入控制端口的调速器、驱动器、变频器等产品。
- 模拟量输出可设定上升、下降时间，间接控制电机加速、减速时间。
- 可输入0~10V 模拟量电压，按用户显示直观性需要显示目标值。
- 迷你型设计，配线方便、简单。
- 采用DC10~30V 50mA 电源供电，取电方便。

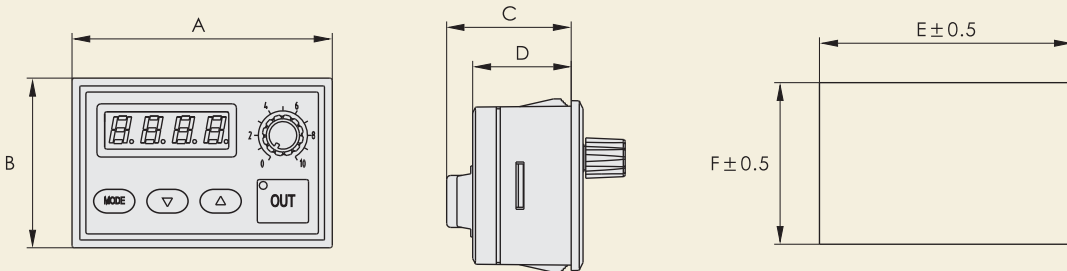
使用环境:

环境温度: -10°C ~ +45°C (无结冰),

环境湿度: 85%以下 (无结露)。



外形及安装图:



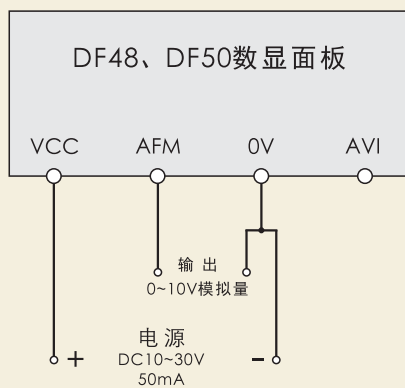
开孔图

● DF48、DF50尺寸表:

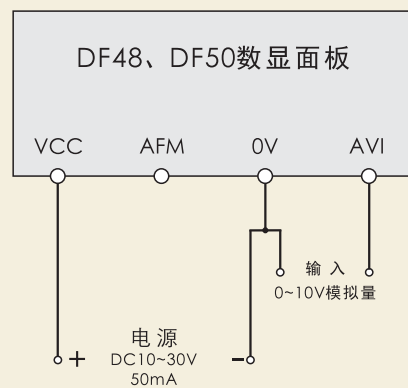
型号	A	B	C	D	E	F
DF48	66	43	31.6	23	64	41
DF50	83	53	31.6	23	81	51

DF48、DF50数显面板接线图

输出0~10V模拟量，控制电机，F-01选择1。



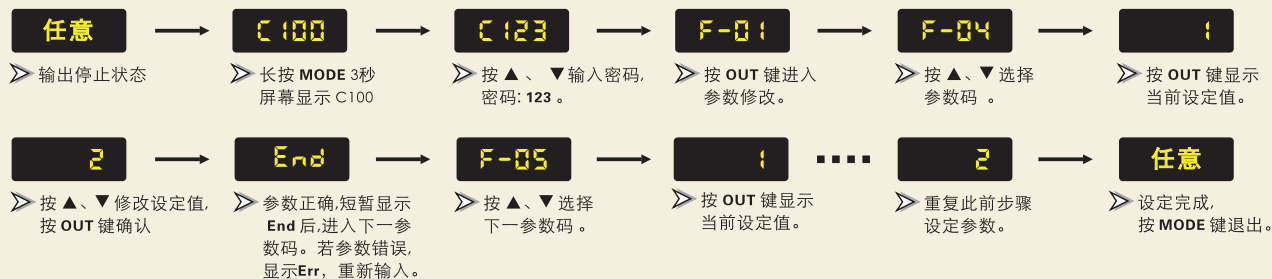
输入0~10V模拟量，显示目标值，F-01选择2。





DF48、DF50数显面板菜单

● 菜单修改:



● DF48、DF50数显面板菜单清单:

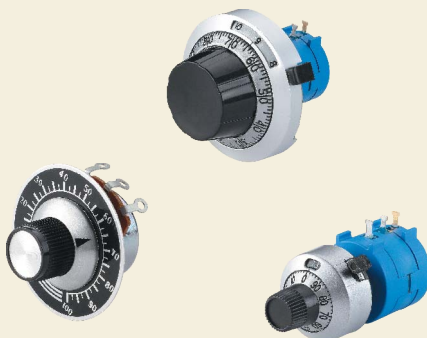
参数码	参数功能	设定范围	功能说明	出厂设定值	用户设定值
F-01	功能选择	1. 输出 0~10V 模拟量。 2. 输入 0~10V 模拟量。	F-01 选择 2 时, 菜单 F-04、F-05、F-06、F-07 无效。	1	
F-02	0V 模拟量显示对应值	0~3000	用户可根据显示直观性设定。	0	
F-03	10V 模拟量显示对应值	0~3000	用户可根据显示直观性设定。	100	
F-04	模拟量调整方式	1. 面板 ▲▼ 按钮 2. 面板旋钮	按 ▲▼ 按钮或面板旋钮调整模拟量输出值。	1	
F-05	OUT 记忆功能选择	1. 有记忆 2. 无记忆	1. 选择 "1", 关闭面板电源后再次打开电源, 面板记忆关电前的输出状态, 重新上电模拟量输出为上次关电前的状态和数值。 2. 选择 "2", 面板不记忆关电前的输出状态, 重新上电模拟量输出为关闭状态 (0V)。 按 OUT 键, 输出模拟量并亮灯, 再按一次 OUT 键, 则关闭输出。此功能可控制电机运转停止。	1	
F-06	模拟量上升至 10V 时间	0.1~10.0	改变该值, 可间接控制电机加速时间。	0.5	
F-07	模拟量下降至 0V 时间	0.1~10.0	改变该值, 可间接控制电机减速时间。	0.5	
F-29	恢复出厂设定	1. 不恢复 2. 恢复出厂设定		1	
F-30	程序版本	代码 + 版本		09.六六	



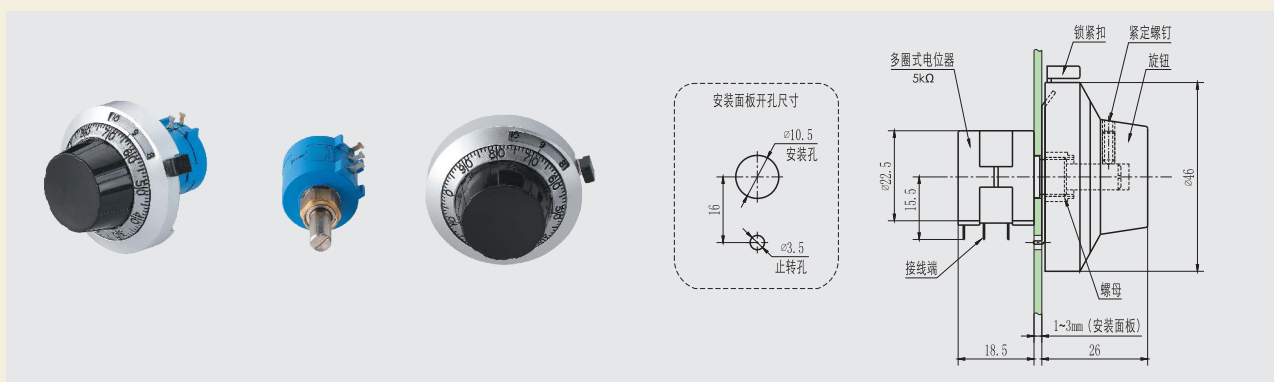
电位器套件

特点:

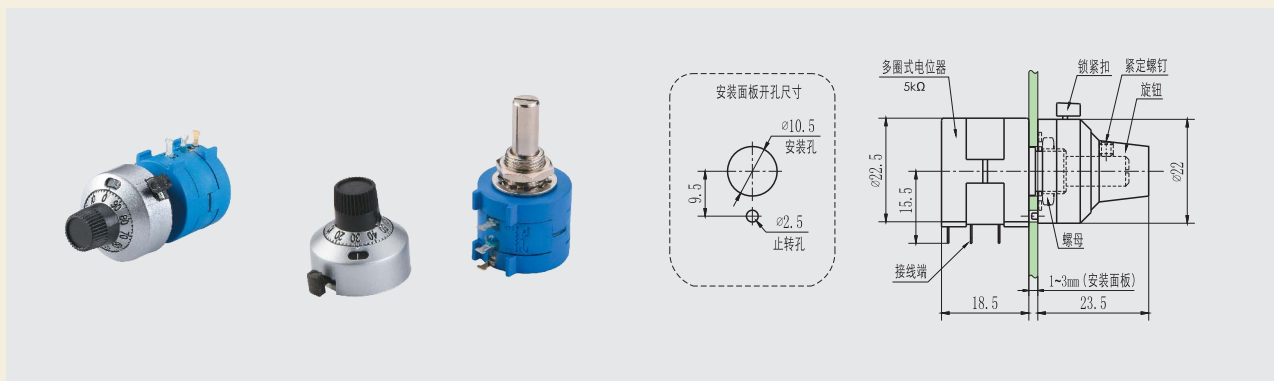
- 配套内置式调速器、驱动器、变频器。
- 调节、控制电机转速。
- 单圈式、多圈式，中、高档产品齐全。



型号: H5K 高档多圈式 (10圈) 阻值: 5kΩ



型号: M5K 中档多圈式 (10圈) 阻值: 5kΩ



型号: S5K 普通单圈式 阻值: 5kΩ

