

MINPEAR®

MINPEAR®

上海市沃澜节能科技有限公司

地址：上海市奉贤区青村镇奉柘公路2799号1776室

电话：400-021-0544

香港明牌国际有限公司

地址：香港九龙旺角新填地街168B号

电话：00852-27802111 传真：00852-24623697

东莞市明牌传动设备有限公司

东莞市东城区温塘石羊街第二工业区

服务热线：400-0769-037 传真：0769-23074868

明牌传动 上海分公司

上海市普陀区金沙江路象源丽都小区798弄73号

服务热线：400-012-0219

明牌传动 无锡分公司

地址：无锡市新区春城家园B区6栋203号

服务热线：400-0510-475

明牌传动 徐州分公司

地址：徐州市泉山区奎山中街20号

服务热线：400-0516-930

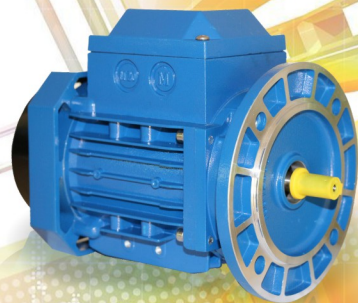
明牌传动 武汉分公司

地址：武汉市江汉区海正机电市场A80号

服务热线：400-0710-901

www.minpear.com

电机



东莞市明牌传动设备有限公司
Dongguan Minpear Transmission Equipment Co., LTD.

公司简介 COMPANY PROFILE

东莞市明牌传动设备有限公司是一家集科研、生产、销售为一体的动力传动装置专业制造商。公司拥有了一支具有行业领先水平的资深研发团队，拥有自主研发的核心技术和知识产权，产品工艺先进，精良的加工设备和齐全的检测仪器，能自主设计开发各种类型的减变速机、电机。

产品有：YS系列铝壳三相异步电动机，YE2、YE3系列高效、超高效电机、交流伺服电机、混合式步进电机，驱动器、NMRV系列铝合金蜗轮蜗杆减速机，UD系列无级变速器，BKM系列斜齿轮—准双曲面齿轮减速机。

产品广泛用于橡塑机械、包装机械、啤酒饮料、医疗、烟草机械、环保设备、立体仓储、立体停车库、机器人、自动化控制设备等领域中。我们利用技术上的优势，产品多年来远销德国、意大利、美国等欧美国家，在国内、东南亚地区更有广泛的客户群和固定的销售渠道。

我们坚持生产的每一个产品都是良品、优品。产品的性能指标严格按国家标准和行业标准制造，并建立了一整套严格科学的质量保证体系。严格按照ISO9001：2008国际质量管理体系标准运作，产品通过中国CCC强制性认证，欧共体CE认证，产品按国际IEC标准生产，所有产品均达到国际同类产品的先进水平。

公司谨奉“敬业乐群，发展自己，服务社会”的企业宗旨。为员工创造福祉，追求员工和企业一起成长；为客户创造利润，公司和客户携手共赢；为社会创造价值，坚持科技创新，绿色制造，走可持续发展之路！

Dongguan Mingpai Transmission Equipment co., LTD. Is a collection of scientific research, production, sales for the integration of power transmission A professional manufacturer of equipment. The company has a senior R&D team with industry leading level, has since the main research and development of core technology and intellectual property rights, advanced product technology, sophisticated processing equipment and complete inspection Measuring instruments, can independently design and development of various types of variable speed reduction machine, motor.

We products YS Series three-phase asynchronous motors, IE2, IE3 series of highly efficient, ultra-efficient motors, AC servo motors, hybrid stepper motors, drives, NMRV series aluminum alloy worm reducer, UD, Promise series gearbox, BKM series hypoid bevel gear reducer.

Our products are widely used in the field of rubber and plastic machinery, packaging machinery, beer and beverage, health care, tobacco machinery, environmental protection equipment, three-dimensional storage, parking, robotics, automation and control equipment and the like. We use technical advantages; the products are exported to Germany for many years, Italy, the United States and other European countries, in China, Southeast Asia and more extensive customer base and fixed sales channels.

We insist on the production of each product is of good quality and excellent products. Zou Yi performance electromechanical products in strict accordance with national standards and industry standards for manufacturing, and to establish a set of strict and scientific quality assurance system. Strict accordance with the ISO9001: 2008 international quality management system standard operation, product by China Compulsory Certification CCC, CE certification. All products according to international IEC standards, all products have reached the international advanced level of similar products.

The company would like Bong "dedication of friends, develop their own social services" business purposes. For employees to create the well-being of employees and the pursuit of business growth together; create profits for clients, companies and customers and win-win; create value for society, adhere to scientific and technological innovation, green manufacturing, and take the road of sustainable development!

东莞市明牌传动设备有限公司 Dongguan Minpear Transmission Equipment Co., LTD.





传动不止 创新无限

THERE IS MORE THAN
ENDLESS INNOVATION DRIVE

自动化设备代替人工，科技促进生产升级。

Automation equipment to replace artificial,
science and technology for upgrading the production.



目录

CONTENT

前言

PREFACE

主要产品、型号说明
The main products, code description 06

通用电机

GENERAL MOTORS

YS (MS) 系列电机技术参数
YS (MS) series motor technology parameters 08-09

YS (MS) 系列电机安装尺寸
Installation dimension of YS (MS) series motor 10-12

YE2系列电机技术参数 (IE2, 3级能效)
YE2 series motor technology parameters (IE2, LEVEL 3) 13-14

YE3系列电机技术参数 (IE3, 2级能效)
YE3 series motor technology parameters (IE3, LEVEL 2) 15-16

YE2 YE3系列电机安装尺寸
YE2 YE3 Series Motor Mounting Dimensions 17-20

变频电机

FREQUENCY CONVERSION MOTOR

YVP变频电机系列技术参数
YVP frequency conversion motor series technical parameter 22-23

YVP变频电机系列安装尺寸
YVP inverter motor mounting dimensions 24-25

制动电机

BRAKE MOTOR

YEJ系列技术参数
YEJ series of technical parameters 27

YEJ系列安装尺寸
YEJ series in stallation size 28

一、主要产品 / The main products

- YS (MS)、YE2、YE3 系列三相交流异步电动机
YS (MS), YE2, YE3 series three-phase AC asynchronous motor
- YVP 系列三相交流变频电动机
YVP series three-phase AC variable frequency motor
- YEJ 系列三相直流制动异步电动机
YEJ series three-phase DC brake motor

二、代号说明 / Code description

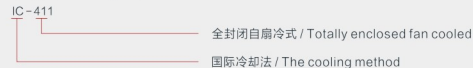
电机代号说明 / Machine code description



防护等级 / Protection grade



冷却方式 / Cooling mode





通用电机

GENERAL MOTORS

动力传动专业制造商

PROFESSIONAL MANUFACTURER OF POWER TRANSMISSION

设计理念: 遵章规律, 总思超越

DESIGN PHILOSOPHY: To follow the law, but always beyond.

经营理念: 为客户需求而设计, 为客户满意而执着

BUSINESS PHILOSOPHY: Design for customer demand, dedication for customer satisfaction

YS (MS) 系列技术参数 / YS (MS) series motor technology parameters

3000r/min 380V 50Hz										
型号 TYPE	额定功率 RATED OUTPUT	额定转速 RATED SPEED	效率 EFFICIENCY	功率 因数 POWER FACTOR	额定 电流 RATED CURRENT	额定 转矩 RATED TORQUE	堵转转矩 LOADED ROTOR TORQUE	最大转矩 MAXIMUM TORQUE	堵转电流 LOADED ROTOR CURRENT	
	Kw	HP	r/min	η %	cos ϕ	A	Nm	Ts/Tn	Tmax/Tn	Is/In
YS-5612	0.09	1/8	2800	62.0	0.68	0.32	0.307	2.3	2.3	6.0
YS-5622	0.12	1/6	2800	67.0	0.71	0.38	0.410	2.3	2.3	6.0
YS-6312	0.18	1/4	2800	69.0	0.75	0.53	0.614	2.3	2.3	6.0
YS-6322	0.25	1/3	2800	72.0	0.78	0.68	0.853	2.3	2.3	6.0
YS-7112	0.37	1/2	2800	73.5	0.80	0.96	1.26	2.3	2.3	6.0
YS-7122	0.55	3/4	2800	75.5	0.82	1.35	1.88	2.3	2.3	6.0
YS-8012	0.75	1	2800	76.5	0.85	1.75	2.56	2.2	2.3	6.0
YS-8022	1.1	1.5	2800	77.0	0.85	2.55	3.75	2.2	2.3	7.0
YS-90S-2	1.5	2	2840	78.5	0.85	3.42	5.04	2.2	2.3	7.0
YS-90L-2	2.2	3	2840	81.0	0.86	4.80	7.40	2.2	2.3	7.0

1500r/min 380V 50Hz										
型号 TYPE	额定功率 RATED OUTPUT	额定转速 RATED SPEED	效率 EFFICIENCY	功率 因数 POWER FACTOR	额定 电流 RATED CURRENT	额定 转矩 RATED TORQUE	堵转转矩 LOADED ROTOR TORQUE	最大转矩 MAXIMUM TORQUE	堵转电流 LOADED ROTOR CURRENT	
	Kw	HP	r/min	η %	cos ϕ	A	Nm	Ts/Tn	Tmax/Tn	Is/In
YS-5614	0.06	1/12	1400	56.0	0.58	0.28	0.410	2.4	2.4	6.0
YS-5624	0.09	1/8	1400	58.0	0.61	0.39	0.614	2.4	2.4	6.0
YS-6314	0.12	1/6	1400	60.0	0.63	0.48	0.819	2.4	2.4	6.0
YS-6324	0.18	1/4	1400	64.0	0.66	0.65	1.23	2.4	2.4	6.0
YS-7114	0.25	1/3	1400	67.0	0.68	0.83	1.71	2.4	2.4	6.0
YS-7124	0.37	1/2	1400	69.5	0.72	1.12	2.52	2.4	2.4	6.0
YS-8014	0.55	3/4	1400	73.5	0.73	1.56	3.75	2.4	2.4	6.0
YS-8024	0.75	1	1400	75.5	0.75	2.01	5.12	2.3	2.4	6.5
YS-90S-4	1.1	1.5	1420	78.0	0.78	2.75	7.40	2.3	2.4	6.5
YS-90L-4	1.5	2	1420	79.0	0.79	3.65	10.1	2.3	2.4	6.5

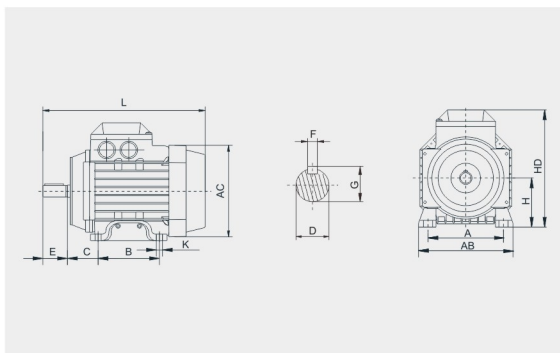
YS (MS) 系列技術參數 / YS (MS) series motor technology parameters

1000r/min 380V 50Hz

型號 TYPE	額定功率 RATED OUTPUT	額定轉速 RATED SPEED	效率 EFFICIENCY	功率 因數 POWER FACTOR	額定 電流 RATED CURRENT	額定 轉矩 RATED TORQUE	堵轉轉矩 LOCKED ROTOR TORQUE	最大轉矩 MAXIMUM TORQUE	堵轉電流 LOCKED ROTOR CURRENT	
	K_w	HP	rpm	$\eta\%$	$\cos\phi$	A	N_m	T_s/T_n	T_{max}/T_n	I_s/I_n
YS-7116	0.18	1/4	910	59.0	0.61	0.76	1.89	2.0	2.0	5.5
YS-7126	0.25	1/3	910	63.0	0.62	0.97	2.62	2.0	2.0	5.5
YS-8016	0.37	1/2	910	68.0	0.62	1.33	3.88	2.0	2.0	5.5
YS-8026	0.55	3/4	910	71.0	0.64	1.84	5.77	2.0	2.0	5.5
YS-90S-6	0.75	1	920	73.0	0.68	2.30	7.79	2.0	2.1	5.5
YS-90L-6	1.1	1.5	920	74.0	0.70	3.23	11.4	2.0	2.1	6.0

YS (MS) 系列安裝尺寸 / Installation dimension of YS (MS) series motor

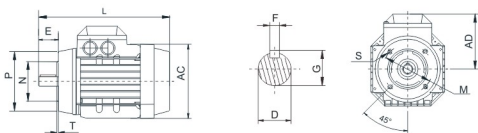
IMB3 H56-90



機座號 Frame Size	外型及安裝尺寸 Installation Dimensions												
	A	B	C	D	E	F	G	H	K	AB	AC	HD	L
56	90	71	36	φ9	20	3	10.5	56	φ5.8	107	102×102	145	190
63	100	80	40	φ11	23	4	12.5	63	φ7	122	120×120	167	220
71	112	90	45	φ14	30	5	16	71	φ7	136	130×130	180	245
80	125	100	50	φ19	40	6	21.5	80	φ10	154	145×145	190	265
90S	140	100	56	φ24	50	8	27	90	φ10	180	160×160	205	316
90L	140	125	56	φ24	50	8	27	90	φ10	180	160×160	205	326

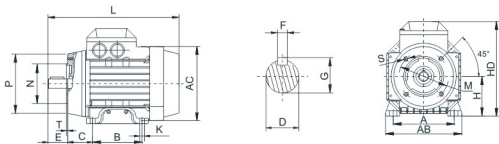
YS (MS) 系列安裝尺寸 / Installation dimension of YS (MS) series motor

IM B14 H56-90



機種号 Frame Size	外型及安裝尺寸 Installation Dimensions											
	D	E	F	G	M	N	P	S	T	AC	AD	L
56	φ9	20	3	10.5	65	50	80	M5	2.5	102×102	91	190
63	φ11	23	4	12.5	75	60	90	M5	2.5	120×120	104	220
71	φ14	30	5	16	85	70	105	M6	2.5	130×130	107	245
80	φ19	40	6	21.5	100	80	110	M6	3.0	145×145	115	265
90S	φ24	50	8	27	115	95	120	M8	3.0	160×160	122	316
90L	φ24	50	8	27	115	95	120	M8	3.0	160×160	122	326

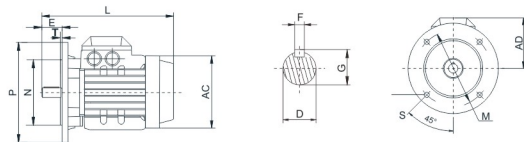
IM B14 H56-90



機種号 Frame Size	外型及安裝尺寸 Installation Dimensions																	
	A	B	C	D	E	F	G	H	K	M	N	P	S	T	AB	AC	HD	L
56	90	71	36	φ9	20	3	10.5	56	φ5.8	65	50	80	M5	2.5	107	102×102	145	190
63	100	80	40	φ11	23	4	12.5	63	φ7	75	60	90	M5	2.5	122	120×120	167	220
71	112	90	45	φ14	30	5	16	71	φ7	85	70	105	M6	2.5	136	130×130	180	245
80	125	100	50	φ19	40	6	21.5	80	φ10	100	80	110	M6	3.0	154	145×145	190	265
90S	140	100	56	φ24	50	8	27	90	φ10	115	95	120	M8	3.0	180	160×160	205	316
90L	140	125	56	φ24	50	8	27	90	φ10	115	95	120	M8	3.0	180	160×160	205	326

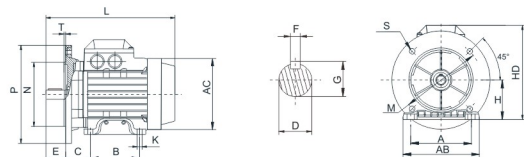
YS (MS) 系列安裝尺寸 / Installation dimension of YS (MS) series motor

IM B5 H63-90



機種号 Frame Size	外型及安裝尺寸 Installation Dimensions											
	D	E	F	G	M	N	P	S	T	AC	AD	L
63	φ11	23	4	12.5	115	95	140	10	3.0	120×120	104	220
71	φ14	30	5	16	130	110	160	10	3.5	130×130	107	245
80	φ19	40	6	21.5	165	130	200	12	3.5	145×145	115	265
90S	φ24	50	8	27	165	130	200	12	3.5	160×160	122	316
90L	φ24	50	8	27	165	130	200	12	3.5	160×160	122	326

IM B35 H63-90



機種号 Frame Size	外型及安裝尺寸 Installation Dimensions																	
	A	B	C	D	E	F	G	H	K	M	N	P	S	T	AB	AC	HD	L
63	100	80	40	φ11	23	4	12.5	63	φ7	115	95	140	10	2.5	115	120×120	167	220
71	112	90	45	φ14	30	5	16	71	φ7	130	110	160	10	3.5	136	130×130	180	245
80	125	100	50	φ19	40	6	21.5	80	φ10	165	130	200	12	3.5	154	145×145	190	265
90S	140	100	56	φ24	50	8	27	90	φ10	165	130	200	12	3.5	180	160×160	205	316
90L	140	125	56	φ24	50	8	27	90	φ10	165	130	200	12	3.5	180	160×160	205	326

YE2系列技術參數(IE2, 3級能效) / YE2 series motor technology parameters (IE2, 3)

3000r/min 380V 50Hz										
型號 TYPE	額定功率 RATED OUTPUT	額定轉速 RATED SPEED	效率 EFFICIENCY	功率 因數 POWER FACTOR	額定 電流 RATED CURRENT	額定 轉矩 RATED TORQUE	堵轉轉矩 LOADED ROTOR TORQUE	最大轉矩 MAXIMUM TORQUE	堵轉電流 LOADED ROTOR CURRENT	
	Kw	HP	r/min	$\eta\%$ (IE2)	COS ϕ	A	Nm	Ts/Tn	Tmax/Tn	Is/In
YE2-801-2	0.75	1	2875	77.4	0.83	1.77	2.49	2.3	2.3	7.0
YE2-802-2	1.1	1.5	2875	79.6	0.84	2.50	3.65	2.2	2.3	7.3
YE2-90S-2	1.5	2	2890	81.3	0.84	3.32	4.96	2.2	2.3	7.6
YE2-90L-2	2.2	3	2890	83.2	0.85	4.72	7.27	2.2	2.3	7.6
YE2-100L-2	3	4	2890	84.6	0.87	6.17	9.91	2.2	2.3	7.8
YE2-112M-2	4	5.5	2910	85.8	0.88	8.04	13.1	2.2	2.3	8.3
YE2-132S1-2	5.5	7.5	2930	87.0	0.86	11.2	17.9	2.0	2.3	8.3
YE2-132S2-2	7.5	10	2840	88.1	0.88	14.6	25.2	2.0	2.3	7.9
YE2-160M1-2	11	15	2930	89.4	0.89	21.0	35.9	2.0	2.3	8.1
YE2-160M2-2	15	20	2930	90.3	0.89	28.4	48.9	2.0	2.3	8.1
YE2-160L-2	18.5	25	2935	90.9	0.89	34.7	60.2	2.0	2.3	8.2
YE2-180W-2	22	30	2940	91.3	0.88	41.6	71.5	2.0	2.3	8.2

1500r/min 380V 50Hz										
型號 TYPE	額定功率 RATED OUTPUT	額定轉速 RATED SPEED	效率 EFFICIENCY	功率 因數 POWER FACTOR	額定 電流 RATED CURRENT	額定 轉矩 RATED TORQUE	堵轉轉矩 LOADED ROTOR TORQUE	最大轉矩 MAXIMUM TORQUE	堵轉電流 LOADED ROTOR CURRENT	
	Kw	HP	r/min	$\eta\%$ (IE2)	COS ϕ	A	Nm	Ts/Tn	Tmax/Tn	Is/In
YE2-80Z-4	0.75	1	1440	79.6	0.76	1.88	5.12	2.3	2.3	6.6
YE2-90S-4	1.1	1.5	1440	81.4	0.77	2.67	7.30	2.3	2.3	6.8
YE2-90L-4	1.5	2	1440	82.8	0.77	3.57	9.95	2.3	2.3	7.0
YE2-100L1-4	2.2	3	1440	84.3	0.81	4.90	14.6	2.3	2.3	7.6
YE2-100L2-4	3	4	1440	85.5	0.82	6.50	19.9	2.3	2.3	7.6
YE2-112M-4	4	5.5	1440	86.6	0.82	8.56	26.5	2.2	2.3	7.8
YE2-132S-4	5.5	7.5	1450	87.7	0.83	11.5	36.2	2.0	2.3	7.9
YE2-132M-4	7.5	10	1450	88.7	0.84	15.3	49.4	2.0	2.3	7.5
YE2-160M-4	11	15	1460	89.8	0.84	22.2	72.0	2.2	2.3	7.7
YE2-160L-4	15	20	1460	90.6	0.85	29.6	98.1	2.2	2.3	7.8
YE2-180W-4	18.5	25	1470	91.2	0.86	35.8	120.2	2.0	2.3	7.8
YE2-180L-4	22	30	1470	91.6	0.86	42.4	142.9	2.0	2.3	7.8

YE2系列技術參數(IE2, 3級能效) / YE2 series motor technology parameters (IE2, 3)

1000r/min 380V 50Hz										
型號 TYPE	額定功率 RATED OUTPUT	額定轉速 RATED SPEED	效率 EFFICIENCY	功率 因數 POWER FACTOR	額定 電流 RATED CURRENT	額定 轉矩 RATED TORQUE	堵轉轉矩 LOADED ROTOR TORQUE	最大轉矩 MAXIMUM TORQUE	堵轉電流 LOADED ROTOR CURRENT	
	Kw	HP	r/min	$\eta\%$ (IE2)	COS ϕ	A	Nm	Ts/Tn	Tmax/Tn	Is/In
YE2-90S-6	0.75	1	930	75.9	0.72	2.09	7.7	2.0	2.1	6.0
YE2-90L-6	1.1	1.5	940	78.1	0.72	2.97	11.2	2.0	2.1	6.0
YE2-100L-6	1.5	2	940	79.8	0.75	3.80	15.2	2.0	2.1	6.5
YE2-112M-6	2.2	3	960	81.8	0.76	5.38	21.9	2.0	2.1	6.6
YE2-132S-6	3	4	960	83.3	0.76	7.20	29.8	2.0	2.1	6.8
YE2-132M1-6	4	5.5	960	84.6	0.76	9.45	39.8	2.0	2.1	6.8
YE2-132M2-6	5.5	7.5	960	86.0	0.77	12.6	54.7	2.0	2.1	7.0
YE2-160M-6	7.5	10	970	87.2	0.78	16.8	73.8	2.0	2.1	7.0
YE2-160L-6	11	15	970	88.7	0.78	24.2	108.3	2.0	2.1	7.2
YE2-180L-6	15	20	970	89.7	0.81	31.4	147.7	2.0	2.1	7.3

YE3系列技術參數(IE3, 2級能效) / YE3 series motor technology parameters (IE3, 2)

YE3系列技術參數(IE3, 2級能效) / YE3 series motor technology parameters (IE3, 2)

3000r/min 380V 50Hz

型號 TYPE	額定功率	額定轉速	效率	功率	額定	額定	堵轉轉矩	最大轉矩	堵轉電流	
	RATED OUTPUT	RATED SPEED	EFFICIENCY	因數 POWER FACTOR	電流 RATED SURRNT	轉矩 RATED TORQUE	LOADED ROTOR TORQUE	MAXIMUM TORQUE	LOADED ROTOR CURRENT	
	Kw	HP	r/min	$\eta\%$ (IE3)	COS ϕ	A	Nm	Ts/Tn	Tmax/Tn	Is/In
YE3-801-2	0.75	1	2880	80.7	0.82	1.72	2.49	2.3	2.3	7.0
YE3-802-2	1.1	1.5	2880	82.7	0.83	2.43	3.65	2.2	2.3	7.3
YE3-90S-2	1.5	2	2895	84.2	0.84	3.22	4.95	2.2	2.3	7.6
YE3-90L-2	2.2	3	2895	85.9	0.85	4.58	7.26	2.2	2.3	7.6
YE3-100L-2	3	4	2895	87.1	0.87	6.02	9.90	2.2	2.3	7.8
YE3-112M-2	4	5.5	2905	88.1	0.88	7.84	13.1	2.2	2.3	8.3
YE3-132S1-2	5.5	7.5	2930	89.2	0.88	10.6	17.9	2.0	2.3	8.3
YE3-132S2-2	7.5	10	2830	90.1	0.88	14.4	24.4	2.0	2.3	7.9
YE3-160M1-2	11	15	2945	91.2	0.89	20.6	35.7	2.0	2.3	8.1
YE3-160M2-2	15	20	2945	91.9	0.89	27.9	48.6	2.0	2.3	8.1
YE3-160L-2	18.5	25	2940	92.4	0.89	34.2	60.1	2.0	2.3	8.2
YE3-180M-2	22	30	2955	92.7	0.89	40.5	71.1	2.0	2.3	8.2

1000r/min 380V 50Hz

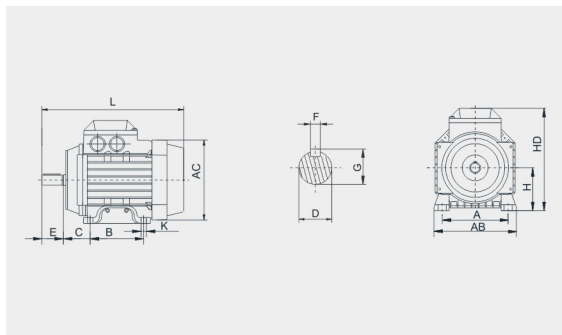
型號 TYPE	額定功率	額定轉速	效率	功率	額定	額定	堵轉轉矩	最大轉矩	堵轉電流	
	RATED OUTPUT	RATED SPEED	EFFICIENCY	因數 POWER FACTOR	電流 RATED SURRNT	轉矩 RATED TORQUE	LOADED ROTOR TORQUE	MAXIMUM TORQUE	LOADED ROTOR CURRENT	
	Kw	HP	r/min	$\eta\%$ (IE3)	COS ϕ	A	Nm	Ts/Tn	Tmax/Tn	Is/In
YE3-90S-6	0.75	1	935	78.9	0.71	2.03	7.66	2.0	2.1	6.0
YE3-90L-6	1.1	1.5	945	81.0	0.73	2.83	11.1	2.0	2.1	6.0
YE3-100L-6	1.5	2	949	82.5	0.73	3.78	15.1	2.0	2.1	6.5
YE3-112M-6	2.2	3	955	84.3	0.74	5.36	22.0	2.0	2.1	6.6
YE3-132S-6	3	4	968	85.6	0.74	7.20	29.6	2.0	2.1	6.8
YE3-132M1-6	4	5.5	968	86.8	0.74	9.46	39.5	2.0	2.1	6.8
YE3-132M2-6	5.5	7.5	968	88.0	0.75	12.7	54.3	2.0	2.1	7.0
YE3-160M-6	7.5	10	970	89.1	0.79	16.2	73.8	2.0	2.1	7.0
YE3-160L-6	11	15	970	90.3	0.80	23.1	108.3	2.0	2.1	6.2
YE3-180L-6	15	20	975	91.2	0.81	30.9	146.9	2.0	2.1	7.3

1500r/min 380V 50Hz

型號 TYPE	額定功率	額定轉速	效率	功率	額定	額定	堵轉轉矩	最大轉矩	堵轉電流	
	RATED OUTPUT	RATED SPEED	EFFICIENCY	因數 POWER FACTOR	電流 RATED SURRNT	轉矩 RATED TORQUE	LOADED ROTOR TORQUE	MAXIMUM TORQUE	LOADED ROTOR CURRENT	
	Kw	HP	r/min	$\eta\%$ (IE3)	COS ϕ	A	Nm	Ts/Tn	Tmax/Tn	Is/In
YE3-802-4	0.75	1	1420	82.5	0.75	1.84	5.04	2.3	2.3	6.6
YE3-90S-4	1.1	1.5	1445	84.1	0.76	2.61	7.27	2.3	2.3	6.8
YE3-90L-4	1.5	2	1445	85.3	0.77	3.47	9.91	2.3	2.3	7.0
YE3-100L1-4	2.2	3	1435	86.7	0.81	4.76	14.6	2.3	2.3	7.6
YE3-100L2-4	3	4	1435	87.7	0.82	6.34	20.0	2.3	2.3	7.6
YE3-112M-4	4	5.5	1440	88.6	0.82	8.37	26.5	2.2	2.3	7.8
YE3-132S-4	5.5	7.5	1460	89.6	0.83	11.2	36.0	2.0	2.3	7.9
YE3-132M-4	7.5	10	1460	90.4	0.84	15.0	49.1	2.0	2.3	7.5
YE3-160M-4	11	15	1465	91.4	0.85	21.5	71.7	2.2	2.3	7.7
YE3-160L-4	15	20	1465	92.1	0.86	28.8	97.8	2.2	2.3	7.8
YE3-180M-4	18.5	25	1470	92.6	0.86	35.3	120.2	2.0	2.3	7.8
YE3-180L-4	22	30	1470	93.0	0.86	41.8	142.9	2.0	2.3	7.8

YE2 YE3系列安裝尺寸 / YE2 YE3 series installation size

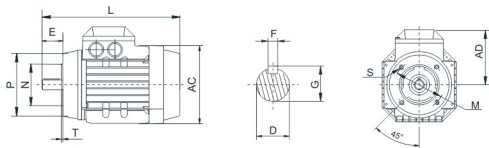
IM B3 H80-132(YE2, YE3)



机座号 Frame Size	外型及安裝尺寸 Installation Dimensions													
	A	B	C	D	E	F	G	H	K	AB	AC	HD	L IE2	L(参考值) IE3
80M	125	100	50	φ19	40	6	21.5	80	φ10	154	145×145	190	265	305
90S	140	100	56	φ24	50	8	27	90	φ10	180	160×160	205	316	340
90L	140	125	56	φ24	50	8	27	90	φ10	180	160×160	205	316	365
100L	160	140	63	φ28	60	8	31	100	φ12	205	185×185	240	335	405
112M	190	140	70	φ28	60	8	31	112	φ12	235	200×200	270	400	455
132S	216	140	89	φ38	80	10	41	132	φ12	261	245×245	310	470	470
132M	216	178	89	φ38	80	10	41	132	φ12	261	245×245	310	470	510
160M	254	210	108	φ42	110	12	45	160	φ14.5	320	320×320	450	730	730
160L	254	254	108	φ42	110	12	45	160	φ14.5	320	320×320	450	770	770
180M	279	241	121	φ48	110	14	51.5	180	φ14.5	355	360×360	500	790	790
180L	279	279	121	φ48	110	14	51.5	180	φ14.5	355	360×360	500	930	930

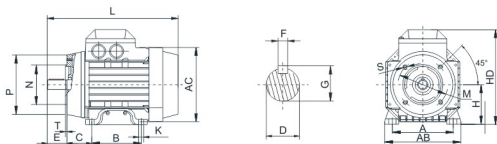
YE2 YE3系列安裝尺寸 / YE2 YE3 series installation size

IM B14 H80-112(YE2, YE3)



机座号 Frame Size	外型及安裝尺寸 Installation Dimensions													
	D	E	F	G	M	N	P	S	T	AC	AD	L IE2	L(参考值) IE3	
80M	φ19	40	6	21.5	100	80	110	M6	3.0	145×145	115	265	305	
90S	φ24	50	8	27	115	95	120	M8	3.0	160×160	122	316	340	
90L	φ24	50	8	27	115	95	120	M8	3.0	160×160	122	326	365	
100L	φ28	60	8	31	130	110	155	M8	3.5	185×185	137	365	405	
112M	φ28	60	8	31	130	110	160	M8	3.5	200×200	155	400	455	

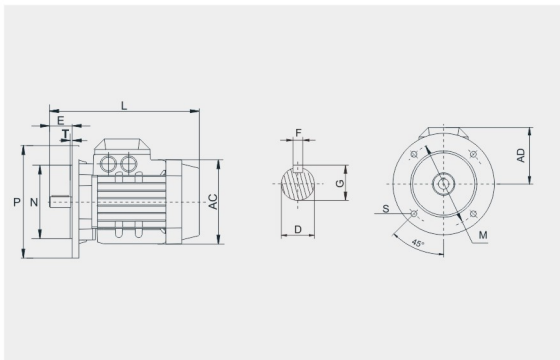
IM B34 H80-132(YE2, YE3)



机座号 Frame Size	外型及安裝尺寸 Installation Dimensions																		
	A	B	C	D	E	F	G	H	K	M	N	P	S	T	AB	AC	HD	L IE2	L(参考值) IE3
80M	125	100	50	φ19	40	6	21.5	80	φ10	100	80	110	M6	3.0	154	145×145	190	265	305
90S	140	100	56	φ24	50	8	27	90	φ10	115	95	120	M8	3.0	180	160×160	205	316	340
90L	140	125	56	φ24	50	8	27	90	φ10	115	95	120	M8	3.0	180	160×160	205	326	365
100L	160	140	63	φ28	60	8	31	100	φ12	130	110	155	M8	3.5	205	185×185	240	335	405
112M	190	140	70	φ28	60	8	31	112	φ12	130	110	160	M8	3.5	235	200×200	270	400	455

YE2 YE3系列安裝尺寸 / YE2 YE3 series installation size

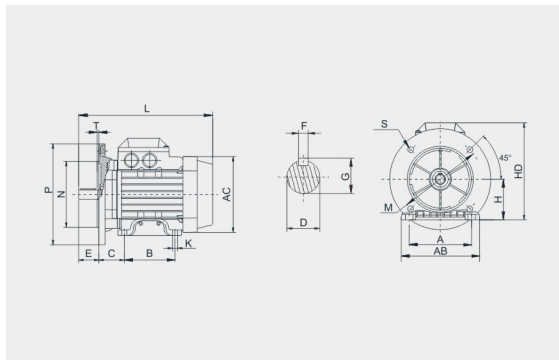
IM B5 H80-180 (YE2, YE3)



机座号 Frame Size	外型及安裝尺寸 Installation Dimensions														
	D	E	F	G	M	N	P	S	T	AC	AD	L (参考值) IE2 IE3			
	80M	φ19	40	6	21.5	165	130	200	12	3.5	145×145	115	265	305	
90S	φ24	50	8	27	165	130	200	12	3.5	160×160	122	316	340		
90L	φ24	50	8	27	165	130	200	12	3.5	160×160	122	326	365		
100L	φ28	60	8	31	215	180	250	14.5	4	185×185	137	365	405		
112M	φ28	60	8	31	215	180	250	14.5	4	200×200	155	400	455		
132S	φ38	80	10	41	265	230	300	14.5	4	245×245	180	470	470		
132M	φ38	80	10	41	265	230	300	14.5	4	245×245	180	470	510		
160M	φ42	110	12	45	300	250	350	18.5	5	320×320	290	730	730		
160L	φ42	110	12	45	300	250	350	18.5	5	320×320	290	770	770		
180M	φ48	110	14	51.5	300	250	350	18.5	5	360×360	320	790	790		
180L	φ48	110	14	51.5	300	250	350	18.5	5	360×360	320	930	930		

YE2 YE3系列安裝尺寸 / YE2 YE3 series installation size

IM B35 H80-180 (YE2, YE3)



机座号 Frame Size	外型及安裝尺寸 Installation Dimensions																				
	A	B	C	D	E	F	G	H	K	M	N	P	S	T	AB	AC	HD	L (参考值) IE2 IE3			
	80M	125	100	50	φ19	40	6	21.5	80	φ10	165	130	200	12	3.5	154	145×145	190	265	305	
90S	140	100	56	φ24	50	8	27	90	φ10	165	130	200	12	3.5	180	160×160	205	316	340		
90L	140	125	56	φ24	50	8	27	90	φ10	165	130	200	12	3.5	180	160×160	205	326	365		
100L	160	140	63	φ28	60	8	31	100	φ12	215	180	250	14.5	4	205	185×185	240	335	405		
112M	190	140	70	φ28	60	8	31	112	φ12	215	180	250	14.5	4	235	200×200	270	400	455		
132S	216	140	89	φ38	80	10	41	132	φ12	265	230	300	14.5	4	261	245×245	310	470	470		
132M	216	178	89	φ38	80	10	41	132	φ12	265	230	300	14.5	4	261	245×245	310	470	510		
160M	254	210	108	φ42	110	12	45	160	φ14.5	300	250	350	18.5	5	320	320×320	450	730	730		
160L	254	254	108	φ42	110	12	45	160	φ14.5	300	250	350	18.5	5	320	320×320	450	770	770		
180M	279	241	121	φ48	110	14	51.5	180	φ14.5	300	250	350	18.5	5	355	360×360	500	790	790		
180L	279	279	121	φ48	110	14	51.5	180	φ14.5	300	250	350	18.5	5	355	360×360	500	930	930		



变频电机

FREQUENCY CONVERSION MOTOR

动力传动专业制造商
PROFESSIONAL MANUFACTURER OF POWER TRANSMISSION

设计理念: 遵循规律, 总是超越
DESIGN PHILOSOPHY: To follow the law, but always beyond.

经营理念: 为客户需求而设计, 为客户满意而执着
BUSINESS PHILOSOPHY: Design for customer demand, dedication for customer satisfaction

YVP系列技术参数 / YVP series of technical parameters

3000r/min 380V 50Hz

型号 TYPE	额定 功率 RATED OUTPUT	额定 转速 RATED SPEED	效率 EFFICIENCY	功率 因数 POWER FACTOR	额定 电流 RATED CURRENT	额定 转矩 RATED TORQUE	堵转转矩 LOCKED ROTOR TORQUE	最大转矩 MAXIMUM TORQUE	变频风机 FREQUENCY CONVERSION BLOWER		
	KW	r/min	η %	COS φ	A	Nm	Ts/Tn	Tmax/Tn	电压 VOLTAGE	转速 SPEED r/min	
									三相 THREE PHASE	单相 SINGLE PHASE	
YVP-631-2	0.18	2800	65.0	0.80	0.53	0.61	2.2	2.2	380	220	2800
YVP-632-2	0.25	2800	68.0	0.81	0.69	0.85	2.2	2.2	380	220	2800
YVP-711-2	0.37	2830	70.0	0.81	0.99	1.25	2.2	2.2	380	220	2800
YVP-712-2	0.55	2830	73.0	0.82	1.40	1.86	2.2	2.3	380	220	2800
YVP-801-2	0.75	2840	75.0	0.83	1.83	2.52	2.2	2.3	380	220	2800
YVP-802-2	1.1	2840	77.0	0.85	2.55	3.70	2.2	2.3	380	220	2800
YVP-90S-2	1.5	2840	79.0	0.85	3.39	5.04	2.2	2.3	380	220	2800
YVP-90L-2	2.2	2840	81.0	0.86	4.80	7.40	2.2	2.3	380	220	2800
YVP-100L-2	3	2860	83.0	0.87	6.31	10.0	2.2	2.3	380	220	2800
YVP-112M-2	4	2880	84.0	0.88	8.22	13.3	2.2	2.3	380	220	2800
YVP-132S1-2	5.5	2910	85.0	0.88	11.2	18.0	2.2	2.3	380	220	2800
YVP-132S2-2	7.5	2910	86.0	0.88	15.1	24.6	2.2	2.3	380	220	2800
YVP-160M1-2	11	2930	88.0	0.89	21.3	35.9	2.2	2.3	380	220	2800
YVP-160M2-2	15	2930	89.0	0.89	28.8	48.9	2.2	2.3	380	220	2800
YVP-160L-2	18.5	2935	90.0	0.90	34.7	60.2	2.2	2.3	380	220	2800
YVP-180M-2	22	2935	90.0	0.90	41.3	71.6	2.0	2.3	380	220	2800

YVP变频电机代号说明 / YVP frequency conversion motor code description

YVP - 90 - S - 4 - B5

电机安装方式 / Motor mounting modality

极数 / Number of poles

铁芯代号 / Core length number

机座号 / Frame size

系列代码 / Series code

YVP系列技術參數 / YVP series of technical parameters

1500r/min 380V 50Hz

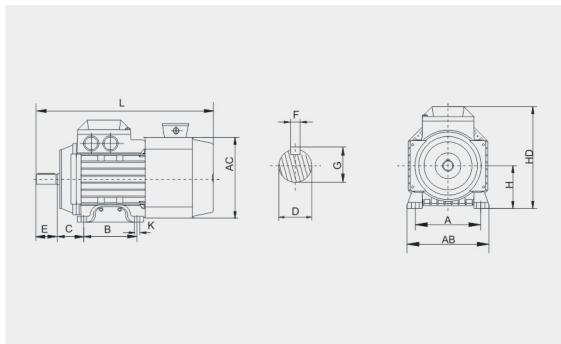
型號 TYPE	額定 輸出 RATED OUTPUT	額定 轉速 RATED SPEED	效率 EFFICIENCY	功率 因數 POWER FACTOR	額定 電流 RATED CURRENT	額定 轉矩 RATED TORQUE	堵轉轉矩 LOCKED ROTOR TORQUE	最大轉矩 MAXIMUM TORQUE	空載風機 FREQUENCY CONVERSION BLOWER	
	kW	r/min	η%	COS φ	A	Nm	Ts/Tn	Tmax/Tn	轉速 SPEED	
									三相 THREE PHASE	單相 SINGLE PHASE
YVP-631-4	0.12	1360	57.0	0.72	0.44	0.84	2.2	2.0	380	220 2800
YVP-632-4	0.16	1360	60.0	0.73	0.62	1.26	2.2	2.0	380	220 2800
YVP-711-4	0.25	1375	65.0	0.74	0.79	1.74	2.2	2.0	380	220 2800
YVP-712-4	0.37	1375	67.0	0.75	1.12	2.57	2.2	2.0	380	220 2800
YVP-801-4	0.55	1405	71.0	0.75	1.57	3.74	2.2	2.4	380	220 2800
YVP-802-4	0.75	1405	73.0	0.77	2.02	5.10	2.2	2.4	380	220 2800
YVP-90S-4	1.1	1445	75.0	0.79	2.82	7.27	2.2	2.3	380	220 2800
YVP-90L-4	1.5	1445	78.0	0.79	3.70	9.91	2.2	2.3	380	220 2800
YVP-100L1-4	2.2	1440	80.0	0.81	5.16	14.6	2.2	2.3	380	220 2800
YVP-100L2-4	3	1440	82.0	0.82	6.78	19.9	2.2	2.3	380	220 2800
YVP-112M-4	4	1440	84.0	0.82	8.82	26.5	2.2	2.3	380	220 2800
YVP-112M-4	5.5	1440	85.0	0.84	11.7	36.5	2.2	2.3	380	220 2800
YVP-132S1-4	7.5	1440	87.0	0.84	15.6	49.7	2.2	2.3	380	220 2800
YVP-132S2-4	11	1450	88.0	0.85	21.3	72.4	2.2	2.2	380	220 2800
YVP-160M-4	15	1450	89.0	0.85	30.1	98.8	2.2	2.2	380	220 2800
YVP-180M-4	18.5	1455	90.5	0.86	36.5	121.4	2.2	2.2	380	220 2800
YVP-180L-4	22	1455	91.0	0.86	43.1	144.4	2.0	2.2	380	220 2800

1000r/min 380V 50Hz

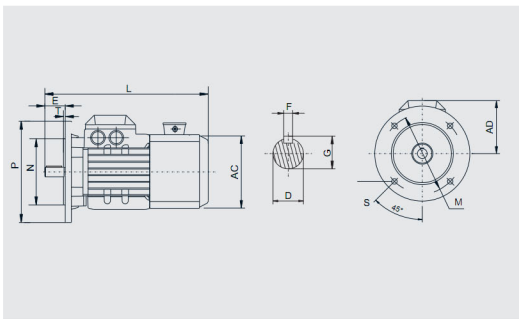
YVP-711-6	0.18	900	58.0	0.66	0.71	1.91	1.9	2.0	380	220 2800
YVP-712-6	0.25	900	59.0	0.68	0.95	2.65	1.9	2.0	380	220 2800
YVP-801-6	0.37	910	62.0	0.70	1.30	3.88	1.9	2.0	380	220 2800
YVP-802-6	0.55	910	65.0	0.72	1.79	5.77	1.9	2.1	380	220 2800
YVP-90S-6	0.75	930	70.0	0.72	2.26	7.7	2.1	2.1	380	220 2800
YVP-90L-6	1.1	940	73.0	0.73	3.14	11.2	2.1	2.1	380	220 2800
YVP-100L-6	1.5	940	76.0	0.76	3.95	15.2	2.2	2.1	380	220 2800
YVP-112M-6	2.2	960	79.0	0.76	5.57	21.9	2.2	2.1	380	220 2800
YVP-132S-6	3	960	81.0	0.76	7.40	29.8	2.2	2.1	380	220 2800
YVP-132M1-6	4	960	83.0	0.76	9.63	39.8	2.2	2.1	380	220 2800
YVP-132M2-6	5.5	960	84.0	0.77	12.9	54.7	2.2	2.1	380	220 2800
YVP-160M-6	7.5	970	86.0	0.78	17.0	73.8	1.8	2.1	380	220 2800
YVP-160L-6	11	970	87.0	0.79	24.3	108.3	1.9	2.1	380	220 2800
YVP-180L-6	15	970	89.0	0.81	31.6	147.7	2.1	2.1	380	220 2800

YVP系列安裝尺寸 / YVP series installation size

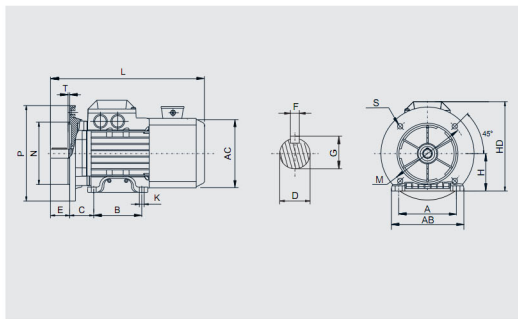
IM B3 H63-180



機座號 Frame Size	外型及安裝尺寸 Installation Dimensions												
	A	B	C	D	E	F	G	H	K	AB	AC	HD	L
63	100	80	40	φ11	23	4	12.5	63	φ7	135	120×120	167	260
71	112	90	45	φ14	30	5	16	71	φ7	137	130×130	178	295
80	125	100	50	φ19	40	6	21.5	80	φ10	155	145×145	190	340
90S	140	100	56	φ24	50	8	27	90	φ10	175	160×160	205	390
90L	140	125	56	φ24	50	8	27	90	φ10	175	160×160	205	400
100L	160	140	63	φ28	60	8	31	100	φ12	200	185×185	240	430
112M	190	140	70	φ28	60	8	31	112	φ12	230	200×200	270	460
132S	216	140	89	φ38	80	10	41	132	φ12	270	245×245	315	525
132M	216	178	89	φ38	80	10	41	132	φ12	270	245×245	315	525
160M	254	210	108	φ42	110	12	45	160	φ14.5	320	335×335	450	850
160L	254	254	108	φ42	110	12	45	160	φ14.5	320	335×335	450	870
180M	279	241	121	φ48	110	14	51.5	180	φ14.5	355	370×370	500	880
180L	279	279	121	φ48	110	14	51.5	180	φ14.5	355	370×370	500	980

YVP系列安裝尺寸 / YVP series installation size
IM B5 H63-180


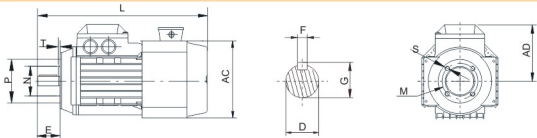
机座号 FRAME SIZE	外型及安裝尺寸 INSTALLATION DIMENSIONS											
	D	E	F	G	M	N	P	S	T	AC	AD	L
63	φ11	23	4	12.5	115	95	140	10	3.0	120×120	104	260
71	φ14	30	5	16	130	110	160	10	3.5	130×130	107	295
80M	φ19	40	6	21.5	165	130	200	12	3.5	145×145	115	340
90S	φ24	50	8	27	165	130	200	12	3.5	160×160	122	390
90L	φ24	80	8	27	165	130	200	12	3.5	160×160	122	400
100L	28	60	8	31	215	180	250	14.5	4	185×185	137	430
112M	28	60	8	31	215	180	250	14.5	4	200×200	155	460
132S	38	80	10	41	265	230	300	14.5	4	245×245	180	525
132M	38	80	10	41	265	230	300	14.5	4	245×245	180	525
160M	42	110	12	45	300	250	350	18.5	5	335×335	290	650
160L	42	110	12	45	300	250	350	18.5	5	335×335	290	670
180M	48	110	14	51.5	300	250	350	18.5	5	370×370	340	680
180L	48	110	14	51.5	300	250	350	18.4	5	370×370	340	690

YVP系列安裝尺寸 / YVP series installation size
IM B35 H63-180


机座号 FRAME SIZE	外型及安裝尺寸 INSTALLATION DIMENSIONS																	
	A	B	C	D	E	F	G	H	K	M	N	P	S	T	AB	AC	HD	L
63	100	80	40	φ11	23	4	12.5	63	φ7	115	95	140	10	2.5	115	120×120	167	260
71	112	90	45	φ14	30	5	16	71	φ7	130	110	160	10	3.5	136	130×130	178	295
80M	125	100	50	φ19	40	6	21.5	80	φ10	165	130	200	12	3.5	154	145×145	190	340
90S	140	100	56	φ24	50	8	27	90	φ10	165	130	200	12	3.5	180	160×160	205	390
90L	140	125	56	φ24	50	8	27	90	φ10	165	130	200	12	3.5	180	160×160	205	400
100L	160	140	63	φ28	60	8	31	100	φ12	215	180	250	14.5	4	205	185×185	240	430
112M	190	140	70	φ28	60	8	31	112	φ12	215	180	250	14.5	4	235	200×200	270	460
132S	216	140	89	φ38	80	10	41	132	φ12	265	230	300	14.5	4	261	245×245	310	525
132M	216	178	89	φ38	80	10	41	132	φ12	265	230	300	14.5	4	261	245×245	310	525
160M	254	210	108	φ42	110	12	45	160	φ14.5	300	250	350	18.5	5	320	335×335	450	650
160L	254	254	108	φ42	110	12	45	160	φ14.5	300	250	350	18.5	5	320	335×335	450	670
180M	279	241	121	φ48	110	14	51.5	180	φ14.5	300	250	350	18.5	5	355	370×370	500	680
180L	279	279	121	φ48	110	14	51.5	180	φ14.5	300	250	350	18.5	5	355	370×370	500	690

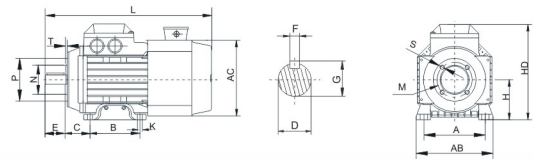
YVP系列安装尺寸 / YVP series installation size

IM B14 H63-112

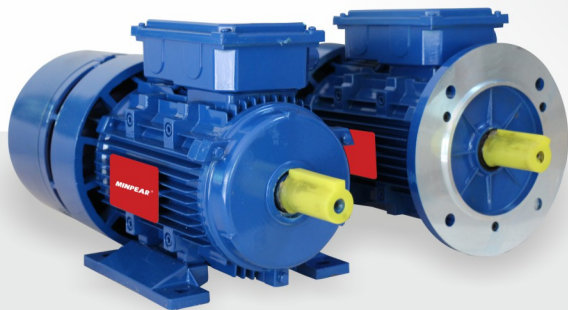


机座号 Frame Size	外型及安装尺寸 Installation Dimensions											
	D	E	F	G	M	N	P	S	T	AC	AD	L
63	∅11	23	4	12.5	75	60	90	M5	2.5	120×120	104	260
71	∅14	30	5	16	85	70	105	M6	2.5	130×130	107	295
80	∅19	40	6	21.5	100	80	110	M6	3.0	145×145	115	340
90S	∅24	50	8	27	115	95	120	M8	3.0	160×160	122	390
90L	∅24	50	8	27	115	95	120	M8	3.0	160×160	122	400
100L	∅28	60	8	31	130	110	155	M8	3.5	185×185	137	430
112M	∅28	60	8	31	130	110	160	M8	3.5	200×200	155	460

IM B34 H63-112



机座号 Frame Size	外型及安装尺寸 Installation Dimensions																	
	A	B	C	D	E	F	G	H	K	M	N	P	S	T	AB	AC	HD	L
63	100	80	40	∅11	23	4	12.5	63	∅7	75	60	90	M5	2.5	135	120×120	167	260
71	112	90	45	∅14	30	5	16	71	∅7	85	70	105	M6	2.5	137	130×130	178	295
80	125	100	50	∅19	40	6	21.5	80	∅10	100	80	110	M6	3.0	155	145×145	190	340
90S	140	100	56	∅24	50	8	27	90	∅10	115	95	120	M8	3.0	175	160×160	205	390
90L	140	125	56	∅24	50	8	27	90	∅10	115	95	120	M8	3.0	175	160×160	205	400
100L	160	140	63	∅28	60	8	31	100	∅12	130	110	155	M8	3.5	200	185×185	240	430
112M	190	140	70	∅28	60	8	31	112	∅12	130	110	160	M8	3.5	230	200×200	270	460



制动电机
BRAKE MOTOR

动力传动专业制造商
PROFESSIONAL MANUFACTURER OF POWER TRANSMISSION

设计理念: 遵循规律, 总是超越
DESIGN PHILOSOPHY: To follow the law, but always beyond.

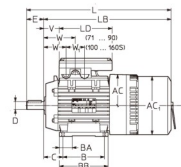
经营理念: 为客户需求而设计, 为客户满意而执着

BUSINESS PHILOSOPHY: Design for customer demand, dedication for customer satisfaction

YEJ 系列技术参数 / YEJ series of technical parameters

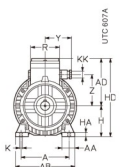
4.3 Dimensioni motore

Forma costruttiva - Mounting position IM B3

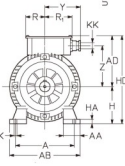


4.3 motor dimensions

63 ... 160S



160 ... 200



Grand motor Motor size	Estremità/albero Shaft end										Picchi - Feet																							
	AC	AC	AD	L	LB	LD	KK	R	V	W	Vk	Y	Z	D	E	F	GA	A	B	C	BB	BA	AA	KA	HA	HD								
63	B3	132	125	104	260	270	142	2 x M16	77	31	78	-	66	54	11	μ	M	23	4	12.5	100	120	80	40	100	21	27	7	8	63	187			
71	B3	150	140	114	334	304	142	2 x M20	59	85	85	-	68	66	14	μ	M	30	5	16	112	138	90	45	110	22	28	9	10	71	185			
80	B3	170	160	120	383	354	154	2 x M20	132	37	87	-	80	78	19	μ	M	40	6	21.5	125	132	100	50	125	26	31	8	10	80	205			
90S	B3	330	-	-	-	-	-	-	-	-	-	-	-	-	-	-	24	μ	M	50	8	27	140	174	56	56	33*	11	30	219	219			
90L	B3	180	170	144	430	396	162	2 x M25	42	93	84	-	71	91	91	-	42	μ	M	50	8	27	140	174	56	56	33*	11	30	219	219			
100	B3	212	190	132	425	425	154	4 x M25	44	75	80	84	70	50	26	μ	M	60	8	31	140	136	140	63	166	40	37	13	13	100	252			
112M - MB	B3	-	-	-	-	-	-	-	-	-	-	-	-	-	-	-	20	μ	M	60	8	31	140	136	140	63	166	40	50	15	112	254		
112MC	B3	-	-	-	-	-	-	-	-	-	-	-	-	-	-	-	-	-	-	-	-	-	-	-	-	-	-	-	-	-	-	-	-	
132S	B3	268	253	195	624	544	206	4 x M32	115	46	80	45	100	152	38	μ	M	60	10	41	216	257	140*	89	210	32	52	14	18	132	327			
132M	B3	-	-	-	-	-	-	-	-	-	-	-	-	-	-	-	-	-	-	-	-	-	-	-	-	-	-	-	-	-	-	-	-	
132MA - MC	B3	-	-	-	-	-	-	-	-	-	-	-	-	-	-	-	-	-	-	-	-	-	-	-	-	-	-	-	-	-	-	-	-	-
160S	B3	314	296	256	605	665	180	M40-M30	81	115	-	-	-	-	-	-	42	μ	M	116	12	45	254	294	210	108	247	45	52	30	160	383		
160L	B3	-	-	-	-	-	-	-	-	-	-	-	-	-	-	-	-	-	-	-	-	-	-	-	-	-	-	-	-	-	-	-	-	-
180M*	B3	356	335	278	910	800	200	M40-M30	96	159	-	-	-	-	-	-	48	μ	M	116	12	45	254	294	210	108	247	45	52	30	160	383		
200	B3	-	-	-	-	-	-	-	-	-	-	-	-	-	-	-	-	-	-	-	-	-	-	-	-	-	-	-	-	-	-	-	-	-

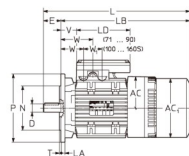
1) Foro filettato in testa.
2) Grandi 63 ... 90: 1 bocchettone pressoreccio = 1 tappo filettato (un foro per parte); grand. 100 ... 160S: 1 bocchettone pressoreccio = 3 tappi filettati (due fori per parte); grand. 160 ... 200: 2 bocchettone pressoreccio M40 x M32.
3) Il piede del 132S riporta anche un intressato di 178 mm e quello del 132M riporta anche un intressato di 142 mm.
4) Tolleranza J₁₁.
5) Disponibile anche forma costruttiva IM B5A (flangia come IM B5R, estremi/albero come IM B5) con ingombri generali uguali alla forma costruttiva IM B5R (cambia solo la flangia).
6) Per la grand. 160M la quota CC non "p" deducibile dalle quote BB e B, ma vale 21 mm.

1) Tapped butt-end hole.
2) Sizes 63 ... 90: 1 cable gland + 1 threaded plug (one hole per side); sizes 100 ... 160S: 1 cable gland = 3 threaded plugs (two holes per side); sizes 160 ... 200: 2 cable glands M40 x M32.
3) Foot of 132S also has a centre distance of 178 mm and the one of size 132 M has a centre distance of 142 mm.
4) Tolerance J₁₁.
5) Also available with IM B5A mounting position (flange as IM B5R, shaft end as IM B5) with general overall dimensions equal to IM B5R mounting position (L dimension only changes).
6) For size 160M, CC dimension cannot be deduced anymore from BB and B dimensions, but is 21 mm.

YEJ 系列安装尺寸 / YEJ series installation size

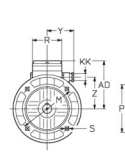
4.3 Dimensioni motore

Forma costruttiva - Mounting position IM B5, IM B5R

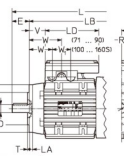


4.3 motor dimensions

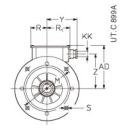
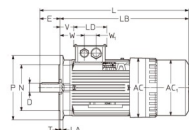
Forma costruttiva - Mounting position IM B5



63 ... 160S



160 ... 200



Grand motor Motor size	Estremità/albero Shaft end										Flangia - Flange																							
	AC	AC	AD	L	LB	LD	KK	R	V	W	Vk	Y	Z	D	E	F	GA	M	N	P	LA	S	T											
63	B14	132	125	104	260	270	142	2 x M16	77	31	78	-	66	54	11	μ	M	23	4	12.5	75	60	90	8	M5	2.5								
71	B14	150	140	114	334	304	142	2 x M20	59	85	85	-	68	66	14	μ	M	30	5	16	115	95	140	10	9	3								
80	B14	170	160	120	383	354	154	2 x M20	132	37	87	-	80	78	19	μ	M	40	6	21.5	130	110	160	10	9	3.5								
90S	B14	330	-	-	-	-	-	-	-	-	-	-	-	-	-	-	24	μ	M	50	8	27	140	174	56	56	33*	11	30	219	219			
90L	B14	180	170	144	430	396	162	2 x M25	42	93	84	-	71	91	91	-	42	μ	M	50	8	27	140	174	56	56	33*	11	30	219	219			
100	B14	212	190	132	425	425	154	4 x M25	44	75	80	84	70	50	26	μ	M	60	10	41	165	130	200	12	11	3.5								
112M - MB	B14	-	-	-	-	-	-	-	-	-	-	-	-	-	-	-	20	μ	M	60	8	31	140	136	140	63	166	40	50	15	112	254		
112MC	B14	-	-	-	-	-	-	-	-	-	-	-	-	-	-	-	-	-	-	-	-	-	-	-	-	-	-	-	-	-	-	-	-	
132S	B14	268	253	195	624	544	206	4 x M32	115	46	80	45	100	152	38	μ	M	60	10	41	216	257	140*	89	210	32	52	14	18	132	327			
132M	B14	-	-	-	-	-	-	-	-	-	-	-	-	-	-	-	-	-	-	-	-	-	-	-	-	-	-	-	-	-	-	-	-	
132MA - MC	B14	-	-	-	-	-	-	-	-	-	-	-	-	-	-	-	-	-	-	-	-	-	-	-	-	-	-	-	-	-	-	-	-	-
160S	B14	314	296	256	605	665	180	M40-M30	81	115	-	-	-	-	-	-	42	μ	M	116	12	45	254	294	210	108	247	45	52	30	160	383		
160L	B14	-	-	-	-	-	-	-	-	-	-	-	-	-	-	-	-	-	-	-	-	-	-	-	-	-	-	-	-	-	-	-	-	-
180M*	B14	356	335	278	910	800	200	M40-M30	96	159	-	-	-	-	-	-	48	μ	M	116	12	45	254	294	210	108	247	45	52	30	160	383		
200	B14	-	-	-	-	-	-	-	-	-	-	-	-	-	-	-	-	-	-	-	-	-	-	-	-	-	-	-	-	-	-	-	-	-

Mod. note a pag. a fianco.

See notes on page beside.

4.2 Programma di fabbricazione motore HF¹⁾

4.2 YEJ motor manufacturing programme¹⁾



2 poli		2 poles													
P _n kW	Motore Motor	n _n min ⁻¹	M _n N m	i _n A	cos φ	100% %	75% %	M _L	M _M	I _L	J ₀	Freno Brake	M _{max} N m	Z ₀	Massa Mass
								M _L	M _M	I _L	L _L	kg	kg	kg	kg
0.18	63 A	2 730	0.63	0.53	0.81	61	-	2.5	2.9	3.9	0.0004	FA02 2 +	5 2500	6	1.1
0.25	63 B	2 730	0.88	0.74	0.81	61	-	2.7	2.8	3.7	0.0004	FA02 2 +	5 2800	6	1.1
0.33	63 C	2 730	1.07	0.75	0.81	61	-	2.8	2.8	3.7	0.0004	FA02 2 +	5 2800	6	1.1
0.37	71 A	2 840	1.24	0.69	0.79	68	-	3	3.2	5.5	0.0008	FA03 3 +	10 2240	6	2.1
0.45	71 B	2 840	1.66	0.71	0.79	68	-	3.1	3.1	5.5	0.0008	FA03 3 +	10 2240	6	2.1
0.55	71 C	2 840	1.99	0.73	0.79	68	-	3.2	3.2	5.5	0.0008	FA03 3 +	10 2240	6	2.1
0.75	80 A	2 870	2.5	1.8	0.8	76 ²⁾	75.2	2.5	2.8	5.1	0.0017	FA04 4 +	20 1400	13	3.1
0.85	80 B	2 870	3.3	1.8	0.8	76 ²⁾	75.2	2.5	2.8	5.1	0.0017	FA04 4 +	20 1400	13	3.1
1.1	80 C	2 870	3.45	1.8	0.8	76 ²⁾	75.2	2.5	2.8	5.1	0.0017	FA04 4 +	20 1400	13	3.1
1.85	80 D	2 850	6.2	4.5	0.73	81.3	2.9	3.2	5.1	0.0026	FA04 4 +	20 1500	15.5	3.1	
1.9	90 S	2 860	3.45	0.8	0.79	79.2	2.9	3.2	5.1	0.0022	FA04 4 +	20 1500	15.5	3.1	
1.9	90 B	2 850	6.2	4.5	0.73	81.3	2.9	3.2	5.1	0.0026	FA04 4 +	20 1400	16.5	3.1	
1.9	90 LA	2 845	7.4	5.9	0.76	82.7	3.2	3.6	5.1	0.0026	FA05 10 +	50 2000	20	3.1	
2	90 L	2 850	7.4	5.9	0.76	82.7	3.2	3.6	5.1	0.0026	FA05 10 +	50 2000	20	3.1	
3	100 LA	2 900	9.9	6.6	0.77	83.9	3.3	3.7	6.1	0.005	FA15 10 +	50 2500	26	3.1	
3	100 LB	2 905	13.1	8.6	0.78	85.2	3.4	3.6	6.1	0.006	FA15 10 +	50 120	32	3.1	
4	112 M	2 900	11.6	8.6	0.78	85.2	3.4	3.6	6.1	0.006	FA15 10 +	50 120	32	3.1	
4	112 MB	2 900	18.1	11.3	0.79	87.2	3.7	3.9	4	0.0069	FA06 15 +	75 120	37	3.1	
4	112 MC	2 880	24.9	15.7	0.8	86.2	4	4.2	7.4	0.0079	FA06 15 +	75 000	42	3.1	
5.5	132 S	2 910	18.1	11	0.84	86.3	3.7	3.1	3.9	6.1	0.0123	FA07 20 +	100 100	62	3.1
5.5	132 SB	2 910	24.6	14.8	0.85	87.6	3.7	3.1	3.9	6.1	0.0142	FA07 20 +	100 950	65	3.1
5.5	132 SA	2 900	36.2	20.9	0.86	88.7	3.7	3.2	7.8	0.0164	FA07 20 +	100 950	65	3.1	
9.2	132 MA	2 900	36.2	20.9	0.86	88.7	3.7	3.2	7.8	0.0203	FA08 150 +	750 750	80	3.1	
11	132 MB	2 905	45.3	27.5	0.88	89.7	3.9	4.1	8.3	0.025	FA08 150 +	750 630	85	3.1	
11	160 SA	2 905	49.3	27.5	0.88	89.7	3.9	4.1	8.3	0.025	FA08 150 +	750 630	85	3.1	
11	160 SB	2 905	49.3	27.5	0.88	89.7	3.9	4.1	8.3	0.025	FA08 150 +	750 630	85	3.1	
11	160 MR	2 925	49.3	27.5	0.88	89.7	3.9	4.1	8.3	0.025	FA08 150 +	750 630	85	3.1	
11	160 L	2 925	49.3	27.5	0.88	89.7	3.9	4.1	8.3	0.041	FA09 40 +	200 500	121	3.1	
15	180 M	2 940	60	37.8	0.78	90.7	3.9	4.1	8.3	0.046	FA09 40 +	200 425	132	3.1	
15	180 L	2 930	72	41.7	0.8	90.8	4.1	2.5	3.1	0.059	FA090 - 300	355 143	143	3.1	
18	200 LR	2 950	97	54	0.87	92.5	4.2	2.9	6.8	0.176	FA10 80 +	400 170	194	3.1	
30	200 L	2 950	120	65	0.88	92.9	5.1	2.5	3.1	0.191	FA10 80 +	400 170	214	3.1	

4.2 Programma di fabbricazione motore YEJ¹⁾

4.2 YEJ motor manufacturing programme¹⁾



6 poli		6 poles													
P _n kW	Motore Motor	n _n min ⁻¹	M _n N m	i _n A	cos φ	100% %	75% %	M _L	M _M	I _L	J ₀	Freno Brake	M _{max} N m	Z ₀	Massa Mass
								M _L	M _M	I _L	L _L	kg	kg	kg	kg
0.09	63 B	660	0.87	0.64	0.55	37	2.7	2.7	1.8	0.0006	FA 02 2 +	5 8000	6.3	0.4	
0.12	63 B	660	1.32	0.74	0.56	42	2.7	2.7	1.8	0.0006	FA 02 2 +	5 8000	6.3	0.4	
0.15	63 C	660	1.68	0.81	0.59	45	2.7	2.1	1.8	0.0007	FA 02 2 +	5 8000	6.4	0.4	
0.18	71 A	695	1.99	0.66	0.64	62	2.4	2.3	0.0014	FA 03 3 +	10 9000	9.8	0.8		
0.25	71 B	695	2.6	0.69	0.63	64	2.1	2.5	0.0016	FA 03 3 +	10 8000	9.8	0.8		
0.37	71 C	685	4	1.34	0.67	60	2.1	2.1	0.0014	FA 03 3 +	10 8000	10	0.8		
0.55	80 A	690	3.8	1.3	0.66	74	2.1	2.3	0.0028	FA 04 4 +	20 6300	13	1.6		
0.75	80 B	690	5.2	1.7	0.68	75	2.1	2.3	0.0033	FA 04 4 +	20 6300	14	1.6		
1.1	80 C	690	7.8	2.2	0.73	70	2.1	2.3	0.0042	FA 04 4 +	20 6300	16	1.6		
1.5	90 L	695	11.5	3	0.74	70	2.1	2.3	0.0061	FA 05 10 +	50 4250	22	2.2		
1.5	90 LC	695	15.8	4.3	0.71	71	2.5	2.5	0.0064	FA 04 4 +	20 5800	16	1.6		
1.5	100 LA	695	15.1	3.9	0.7	78	2.6	2.9	0.0117	FA 15 10 +	50 3000	32	3.1		
1.5	100 LB	695	18.6	4.6	0.75	78	2.5	2.6	0.0142	FA 15 10 +	50 3000	32	3.1		
2	112 M	695	22	5.8	0.77	79	2.9	2.9	0.0147	FA 06 15 +	75 2650	39	3.1		
3	112 MC	690	30.6	7.6	0.77	80	2.9	2.9	0.0172	FA 06 15 +	75 2500	45	3.1		
3	132 S	690	29.8	7.5	0.71	82	2.3	2.8	0.024	FA 07 20 +	100 1200	66	3.1		
3	132 M	690	39.7	9.7	0.73	82	2.4	2.7	0.0255	FA 07 20 +	100 400	74	3.1		
5.5	132 MB	695	55	12.7	0.76	83	2.6	2.9	0.0415	FA 08 30 +	150 1180	85	3.1		
5.5	132 MC	690	74.6	18.1	0.73	82	2.4	2.7	0.0557	FA 08 30 +	150 950	88	3.1		
7.5	160 SC	690	74.6	18.1	0.73	82	2.4	2.7	0.0557	FA 08 30 +	150 950	88	3.1		
7.5	160 M	695	74	15.5	0.82	85	2.3	2.5	0.093	FA 09 40 +	200 1180	117	3.1		
7.5	160 L	690	108	22	0.82	88	2.3	2.5	0.116	FA 09 40 +	200 950	131	3.1		
11	180 L	690	148	30	0.82	88	2.3	2.2	0.21	FA 10 80 +	400 675	170	3.1		
15	200 LR	690	182	38	0.81	89	2.1	2.3	0.21	FA 10 80 +	400 675	189	3.1		
22	200 L	690	216	41	0.86	89	2.4	2.4	0.241	FA 10 80 +	400 425	209	3.1		

4 poli

4 poles

P _n kW	Motore Motor	n _n min ⁻¹	M _n N m	i _n A	cos φ	100% %	75% %	M _L	M _M	I _L	J ₀	Freno Brake	M _{max} N m	Z ₀	Massa Mass
								M _L	M _M	I _L	L _L	kg	kg	kg	kg
0.12	63 A	1 370	0.84	0.54	0.51	63	-	2.9	2.9	2.7	0.0004	FA02 2 +	5 1700	6.1	
0.15	63 B	1 360	1.26	0.74	0.61	63	-	2.8	2.8	2.7	0.0004	FA02 2 +	5 1700	6.2	
0.25	63 C	1 340	1.78	1.04	0.59	-	-	2.6	2.7	0.0005	FA02 2 +	5 8300	6.3		
0.37	71 A	1 380	2.56	1.2	0.61	73	-	2.5	2.9	3.6	0.001	FA03 3 +	10 6700	9.4	
0.45	71 B	1 380	3.39	1.2	0.61	73	-	2.5	2.9	3.6	0.001	FA03 3 +	10 6700	9.4	
0.55	71 C	1 350	3.89	1.65	0.65	74	-	2.4	2.4	3.4	0.0012	FA03 3 +	10 8600	10	
0.85	80 A	1 420	3.7	1.2	0.68	80.4	74.3	2.2	2.6	4.6	0.0024	FA04 4 +	20 1400	13	
0.75	80 B	1 418	5.1	2.01	0.71	74.9 ³⁾	74.1	2.9	3	4.6	0.0028	FA04 4 +	20 1750	14	
1.1	80 C	1 415	7.4	2.95	0.77	77.9	77.1	3	3	5.9	0.0034	FA04 4 +	20 1750	16	
1.5	90 S	1 450	8.4	4.1	0.84	77.1	77.1	3	3	4.9	0.0034	FA04 4 +	20 1750	16	
1.9	90 L	1 425	10.1	3.65	0.75	79.4	79.6	2.7	2.9	4.9	0.0051	FA04 4 +	35 150	21	
1.9	90 LA	1 425	13.1	4.8	0.8	80.8	80.8	2.5	2.5	4.9	0.0051	FA04 4 +	35 150	21	
2.2	90 LC	1 420	14.9	5.											