

250-1500W交流多功能（减速）电机
AC Control (With Gear Head) Motor

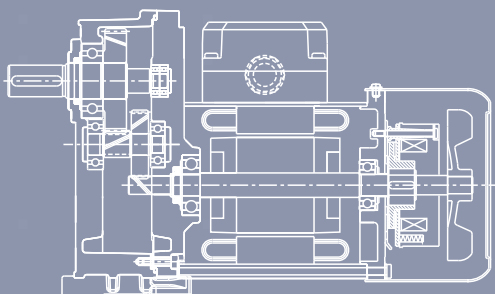
JSCC·精研

- 标准减速电机 • 变频减速电机 • 电磁制动减速电机



精研电机
优异品质 值得信赖!

国际知名的自动化元件制造商



250~1500W小型减速电机系列

- 全系列卧式、立式、直角中实、中空减速电机。
- 全系列标准减速电机、变频减速电机、电磁制动减速电机。
- 超低噪音、结构牢固、高可靠性。
- 变频器与电机最佳匹配设计。



250~1500W小型系列

■ 产品特点

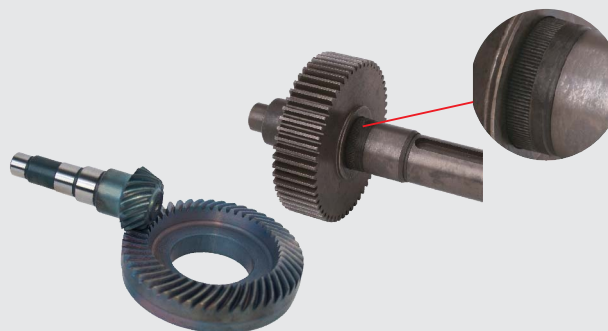
1 超 低 噪 音

- 采用高精度滚齿机和滚刀加工高精度螺旋齿轮，精度高达IT5~6级；
- 采用含钼合金钢并经低温时效处理，长期运转变形小，精度高。



2 结 构 牢 固

- 齿轮与轴联接采用密齿过盈压配结构，避免传统键连接在冲击负载、正反转运转中易损坏；
- 直角减速箱采用格雷森弧齿结构，传动效率高，无自锁、牢固耐用。



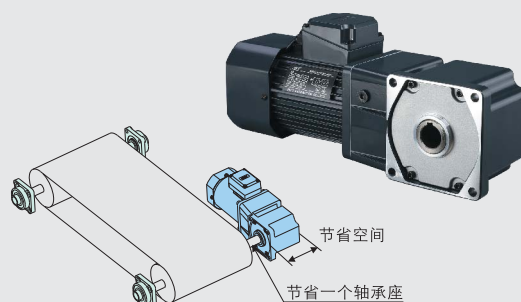
3 高 可 靠 性

- 采用H级（180度）漆包线及绝缘材料，安全余量大；
- 绕组采用Y形接法，每个绕组电压仅为供电电压一半，绕组实际工作电压低不易击穿损坏，特别是当电机采用变频器驱动，可靠性优势更高。



4 结 构 先 进

- 采用直角中空减速箱，可减小轴向尺寸，节省安装空间，缩小设备尺寸；
- 采用直角中空减速箱，可节省一侧轴承座，无需链轮、链条、链条罩，简化设计，降低成本。



请参考《技术资料》。



250~1500W小型系列

产品概要

1 标准减速电机



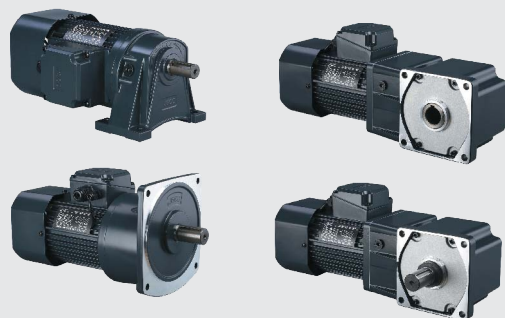
- 采用高效设计技术和材料，电机运转效率高，省电；
- 全铝合金结构，重量轻，散热性能好；
- 配备量身定做的变频器、驱动性能更佳。

2 变频减速电机



- 适用于变频调速驱动控制；
- 内置独立散热风扇，即使电机调速运转在低频率低转速仍可以实现100%额定转矩连续运转；
- 采用变频专用耐电晕漆包线和绝缘材料，确保电机长期运转，绝缘不会老化损坏。

3 电磁制动减速电机



- 适用于停止时需抱闸保持负载，如垂直升降设备；
- 内置失电电磁制动器，电机停止时制动器断电弹簧复位压紧摩擦盘保持负载；
- 失电电磁制动器可定制加装手动松闸手把，方便在发生异常或停电时做应急处理。

4 变频器、数显面板



- 变频器与电机最佳匹配设计，领先的IGBT 4代变频驱动技术；
- 超小体积、超长寿命，可实现电机联动运转，每台电机速度微调，方便驱动电磁制动电机；
- PLC 0~1kHz 高速脉冲调速功能，内置隔离型RS-485 通讯和菜单设置软件；
- 人性化自定义显示，调速方便直观。



250~1500W小型系列 减速电机、变频器阵列表

产品名称		S系列标准减速电机		F系列变频减速电机		B系列电磁制动减速电机	
功率	接线盒位置	三相220V	三相380V	三相220V	三相380V	三相220V	三相380V
250W	L (默认)	S250Y22L **	S250Y38L **	F250Y22L **	F250Y38L **	B250Y22L **	B250Y38L **
	R	S250Y22R**	S250Y38R**	F250Y22R**	F250Y38R**	B250Y22R**	B250Y38R**
	U	S250Y22U**	S250Y38U**	F250Y22U**	F250Y38U**	B250Y22U**	B250Y38U**
370W	L (默认)	S370Y22L **	S370Y38L **	F370Y22L **	F370Y38L **	B370Y22L **	B370Y38L **
	R	S370Y22R**	S370Y38R**	F370Y22R**	F370Y38R**	B370Y22R**	B370Y38R**
	U	S370Y22U**	S370Y38U**	F370Y22U**	F370Y38U**	B370Y22U**	B370Y38U**
750W	L (默认)	S750Y22L **	S750Y38L **	F750Y22L **	F750Y38L **	B750Y22L **	B750Y38L **
	R	S750Y22R**	S750Y38R**	F750Y22R**	F750Y38R**	B750Y22R**	B750Y38R**
	U	S750Y22U**	S750Y38U**	F750Y22U**	F750Y38U**	B750Y22U**	B750Y38U**
1500W	L (默认)	S1500Y22L **	S1500Y38L **	F1500Y22L **	F1500Y38L **	B1500Y22L **	B1500Y38L **
	R	S1500Y22R**	S1500Y38R**	F1500Y22R**	F1500Y38R**	B1500Y22R**	B1500Y38R**
	U	S1500Y22U**	S1500Y38U**	F1500Y22U**	F1500Y38U**	B1500Y22U**	B1500Y38U**

命名方法



○ 配卧式 / 立式减速箱

减速比	3	5	10	15	20	25	30	40	50	60	70	80	90	100	120	140	160	180	200
-----	---	---	----	----	----	----	----	----	----	----	----	----	----	-----	-----	-----	-----	-----	-----

○ 配直角中实 / 中空减速箱

减速比	5	6	7.5	10	12.5	15	20	25	30	36	50	60	75	90	100	120	150
-----	---	---	-----	----	------	----	----	----	----	----	----	----	----	----	-----	-----	-----



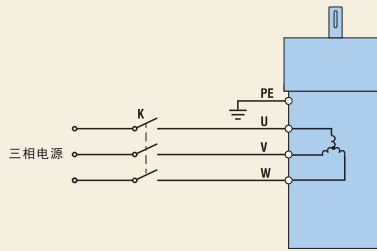
产品组合				变频器 (P261页)		
卧式减速电机	立式减速电机	直角中实减速电机	直角中空减速电机	输入单相220V 配三相220V电机	输入三相380V 配三相380V电机	
				A025	C075	
				A040	C075	
				B075	C075	
				B150	C150	
接线盒位置图				变频器外形		
卧式减速电机	立式减速电机	直角中实减速电机	直角中空减速电机	A系列	B系列	C系列
接线盒位置: L (默认)				P268页	P276页	P284页
						
接线盒位置: R				DF48、DF50数显面板	电位器套件	
				P204页	P206页	
接线盒位置: U						
	--					



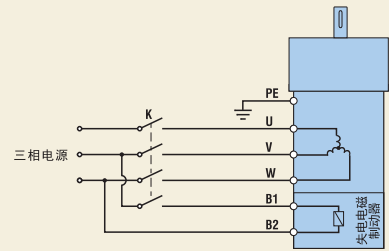
小型电机驱动控制方法

● 由开关、接触器控制

- 1) 简易控制。
- 2) 触点容量 10A 以上。



标准减速电机



电磁制动减速电机

● 由变频器控制 (详见P21页)

- 1) 可实现模拟量或脉冲频率调速、缓慢加速、缓慢减速、快速停止、多段速、失电电磁制动停止;
- 2) 可实现多台电机联动调速、每台电机独立微调速度 (A系列变频器无此功能);
- 3) 可由PLC或传感器直接控制;
- 4) 可由RS-485通讯控制。

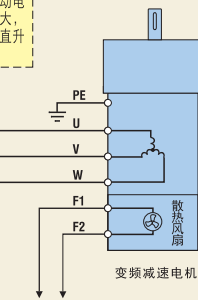
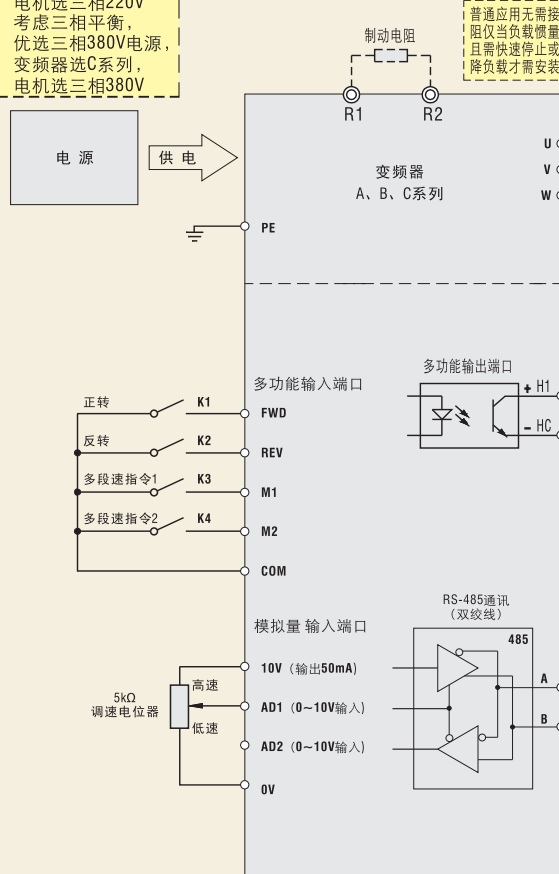
请参考《技术资料》

- 1) B1 B2请按图示由联动开关 K 控制, 请勿直接并联于电机主绕组上, 因为电机停止过程中, 主绕组会短时间发电, 继续供电给 B1 B2, 造成制动器断电延时, 电机制动时间将延长150毫秒以上。
- 2) 请勿使用固态继电器控制电机和制动器, 因为电机和制动器的工作电流很小, 易造成固态继电器压降过大, 制动器 B1 B2 电压偏低, 制动器无法正常吸合, 造成制动器无法脱开、松开。
- 3) 电磁制动减速电机采用变频器控制, 可实现先减速待速度降至零速度时才制动刹车, 可大幅度延长刹车片寿命 (请参考《技术资料》)。

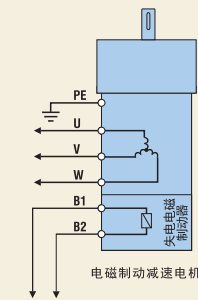
选型参考

考虑成本, 优选单相220V电源, 变频器选A、B系列, 电机选三相220V
考虑三相平衡, 优选三相380V电源, 变频器选C系列, 电机选三相380V

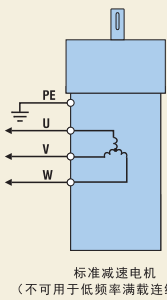
普通应用无需接制动电阻仅当负载惯量大, 且需快速停止或垂直升降负载才需安装。



变频减速电机



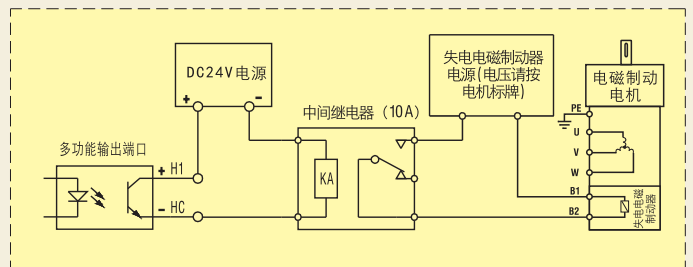
电磁制动减速电机



标准减速电机

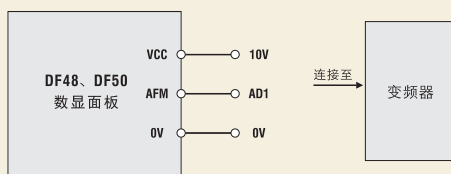
(不可用于低频满载连续运转)

变频器控制失电电磁制动减速电机接线图 (详见变频器使用说明书):



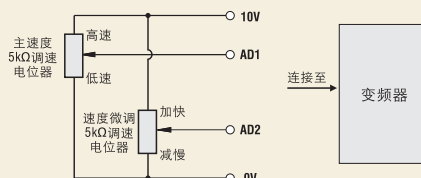
● DF48、DF50数显面板 (详见P45页)

- 1) 配合变频器使用;
- 2) 可数字显示、控制电机转速及运转、停止。



● 电位器套件, 电阻值: 5kΩ (详见P47页)

- 1) 配合变频器使用;
- 2) 可实现多台电机同步运转, 每台电机手动独立微调速度。
AD1、AD2模拟量函数组合
输出频率=AD1 × 【1 + (AD2 - E) × F】 (A系列变频器无此功能)
公式中E、F值可单独设定





电磁制动减速电机 250W

电机性能表



额定电压 V	输出功率 W	额定频率 Hz	额定转速 r/min	额定电流 A	起动转矩 N·m	额定转矩 N·m	失电电磁制动器		防护等级	工作制式
							电压	功率		
三相220	250	50	1400	1.4	4.0	1.8	220V	55W	IP44	S1
		60	1650	1.3	3.3	1.5				
三相380		50	1400	0.8	4.0	1.8	380V	60W		
		60	1650	0.7	3.3	1.5				

● 失电电磁制动器制动转矩为电机额定转矩的1.5倍。

产品组合



● 配卧式减速箱 1: 3~200
型号: B 250Y □□□ H □



● 配立式减速箱 1: 3~200
型号: B 250Y □□□ V □



● 配直角中实减速箱 1: 5~150
型号: B 250Y □□□ R T □



● 配直角中空减速箱 1: 5~150
型号: B 250Y □□□ R C □

型号说明:

B250	Y22	L	□	H	□
↓	↓	↓	↓	↓	↓
名称代号 电磁制动减速电机 250W	电压代号 Y22 三相220V Y38 三相380V	接线盒位置代号 L为默认, 如上图所示 另有 R、U 可选 详见P5页	减速比代号 数值见下表	结构代号 H 卧式 V 立式 RT 直角中实 RC 直角中空	键标准代号 1) 卧式、立式默认为日标, 无此代号 若需定制国标加代号 G 2) 直角中实、直角中空无此代号

减速箱减速比/性能对照表

- 表中转速是以电机50Hz额定转速 1400r/min 为基数除以减速比而计算出的数值。实际转速将随负载大小而少量变化, 变化范围为±5%左右。
- 表中 色框表示输出轴的旋转方向与电机旋转方向相反。
- 表中额定转矩是以电机额定转矩×减速比×传动效率计算而得。

配卧式 / 立式减速箱

减速比	3	5	10	15	20	25	30	40	50	60	70	80	90	100	120	140	160	180	200
50Hz转速 r/min	467	280	140	93.3	70	56	46.7	35	28	23.3	20	17.5	15.6	14	11.7	10	8.8	7.8	7
额定转矩 N·m	5.13	8.55	17.1	25.7	34.2	42.8	51.3	68.4	85.5	100	100	100	100	170	200	200	200	200	200

配直角中实 / 中空减速箱

减速比	5	6	7.5	10	12.5	15	20	25	30	36	50	60	75	90	100	120	150
50Hz转速 r/min	280	233	187	140	112	93.3	70	56	46.7	38.9	28	23.3	18.7	15.6	14	11.7	9.3
额定转矩 N·m	8.55	10.3	12.8	17.1	21.4	25.7	34.2	42.8	51.3	61.6	85.5	103	128	154	171	205	250



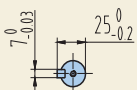
外形尺寸

CAD B250H01

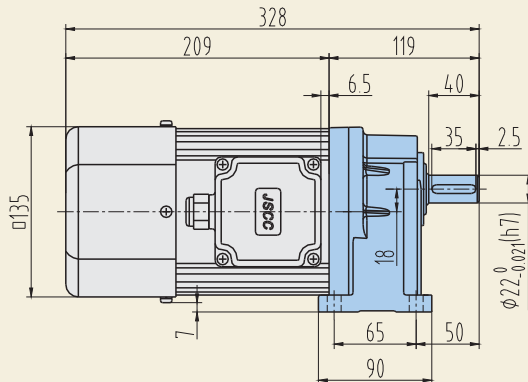
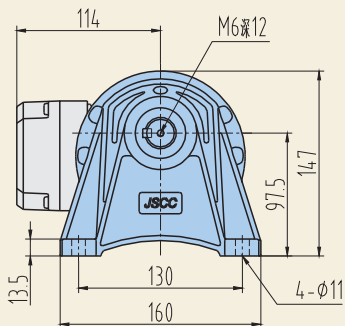
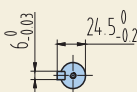
组合：卧式电磁制动电机
(减速比：1：3~25)

质量：10.4kg

目标
(默认)



国标
(定制)

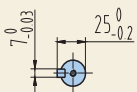


CAD B250H02

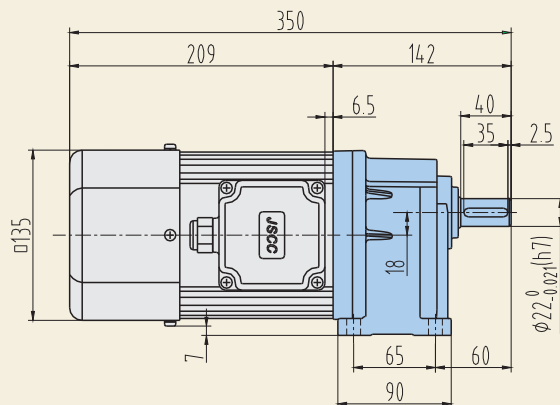
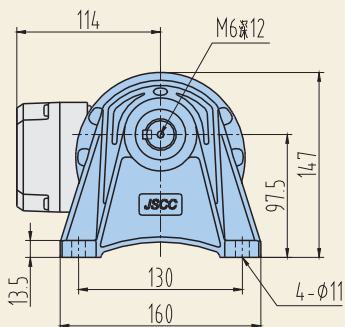
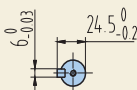
组合：卧式电磁制动电机
(减速比：1：30~90)

质量：11.6kg

目标
(默认)



国标
(定制)

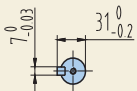


CAD B250H03

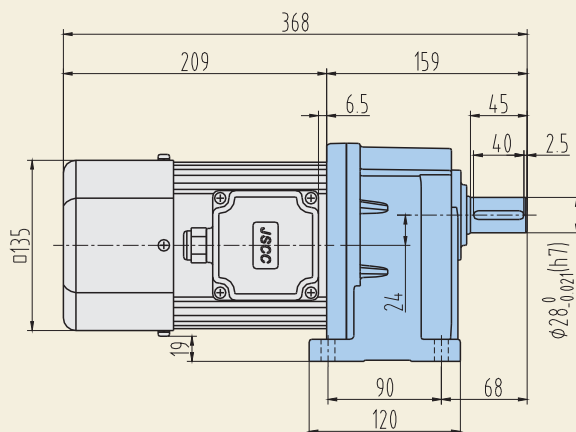
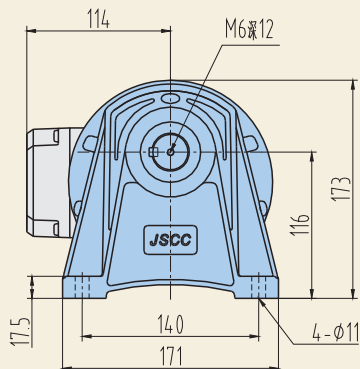
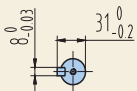
组合：卧式电磁制动电机
(减速比：1：100~200)

质量：13.9kg

目标
(默认)



国标
(定制)





外形尺寸

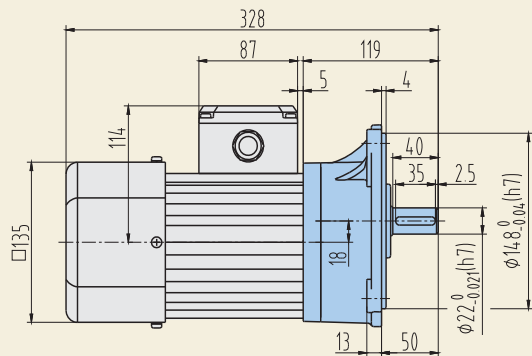
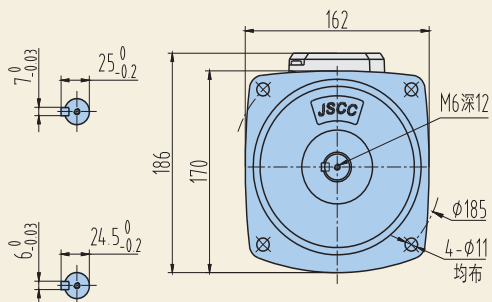
CAD B250V01

组合: 立式电磁制动电机
(减速比: 1:3~25)

质量: 10.6kg

目标
(默认)

国标
(定制)



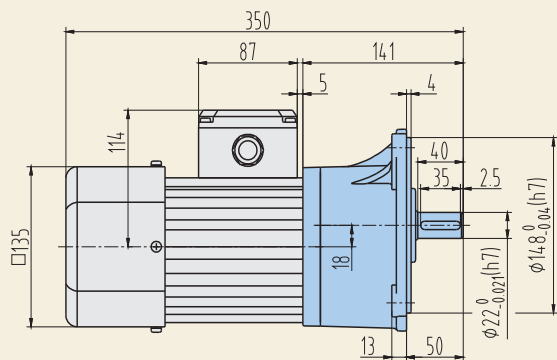
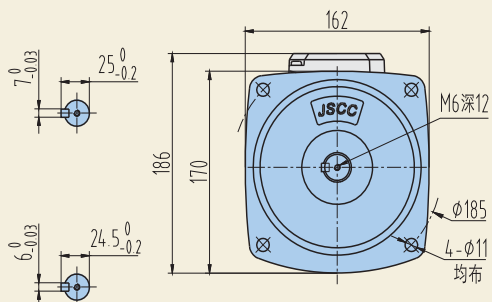
CAD B250V02

组合: 立式电磁制动电机
(减速比: 1:30~90)

质量: 12kg

目标
(默认)

国标
(定制)



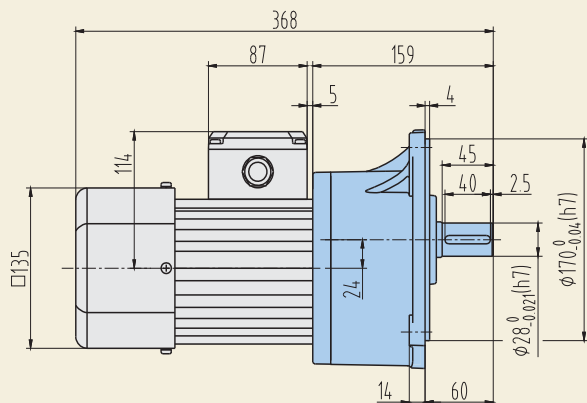
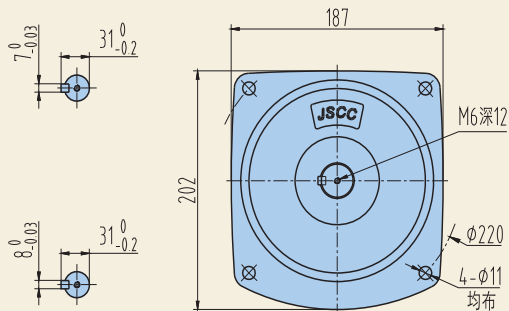
CAD B250V03

组合: 立式电磁制动电机
(减速比: 1:100~200)

质量: 14.3kg

目标
(默认)

国标
(定制)





电磁制动减速电机 370W

电机性能表



额定电压 V	输出功率 W	额定频率 Hz	额定转速 r/min	额定电流 A	起动转矩 N·m	额定转矩 N·m	失电电磁制动器		防护等级	工作制
							电压	功率		
三相220	370	50	1400	1.9	5.9	2.7	220V	55W	IP44	S1
		60	1650	1.8	4.8	2.2				
三相380		50	1400	1.1	5.9	2.7	380V	60W		
		60	1650	1.0	4.8	2.2				

● 失电电磁制动器制动转矩为电机额定转矩的1.5倍。

产品组合



● 配卧式减速箱 1: 3~200
型号: B370Y□□□H□



● 配立式减速箱 1: 3~200
型号: B370Y□□□V□



● 配直角中实减速箱 1: 5~150
型号: B370Y□□□RT□



● 配直角中空减速箱 1: 5~150
型号: B370Y□□□RC□

型号说明:

B370	Y22	L	□	H	□
↓	↓	↓	↓	↓	↓
名称代号 电磁制动减速电机 370W	电压代号 Y22 三相220V Y38 三相380V	接线盒位置代号 L为默认, 如上图所示 另有R、U可选 详见P5页	减速比代号 数值见下表	结构代号 H 卧式 V 立式 RT 直角中实 RC 直角中空	键标准代号 1) 卧式、立式默认为日标, 无此代号 若需定制国标加代号G 2) 直角中实、直角中空无此代号

减速箱减速比/性能对照表

- 表中转速是以电机50Hz额定转速 1400r/min 为基数除以减速比而计算出的数值。实际转速将随负载大小而少量变化, 变化范围为±5%左右。
- 表中 色框表示输出轴的旋转方向与电机旋转方向相反。
- 表中额定转矩是以电机额定转矩×减速比×传动效率计算而得。

配卧式/立式减速箱

减速比	3	5	10	15	20	25	30	40	50	60	70	80	90	100	120	140	160	180	200
50Hz转速 r/min	467	280	140	93.3	70	56	46.7	35	28	23.3	20	17.5	15.6	14	11.7	10	8.8	7.8	7
额定转矩 N·m	7.70	12.8	25.7	38.5	51.3	64.1	77.0	103	128	154	180	200	200	257	308	360	360	360	360

配直角中实/中空减速箱

减速比	5	6	7.5	10	12.5	15	20	25	30	36	50	60	75	90	100	120	150
50Hz转速 r/min	280	233	187	140	112	93.3	70	56	46.7	38.9	28	23.3	18.7	15.6	14	11.7	9.3
额定转矩 N·m	12.8	15.4	19.2	25.7	32.1	38.5	51.3	64.1	77.0	92.3	128	154	192	230	250	250	250



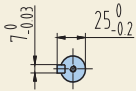
外形尺寸

CAD B370H01

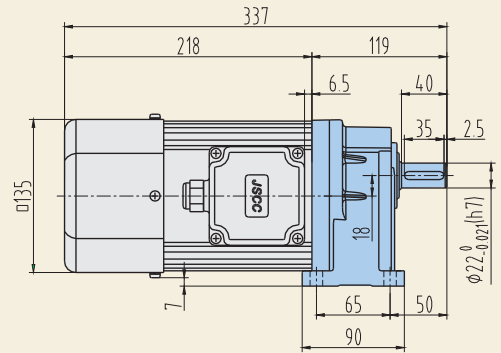
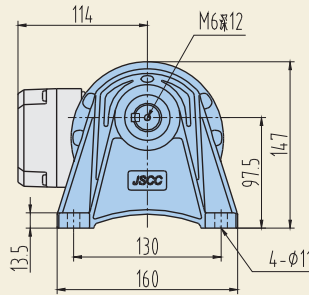
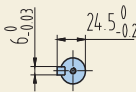
组合：卧式电磁制动电机
(减速比：1：3~25)

质量：10.8kg

目标
(默认)



国标
(定制)

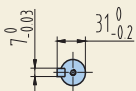


CAD B370H02

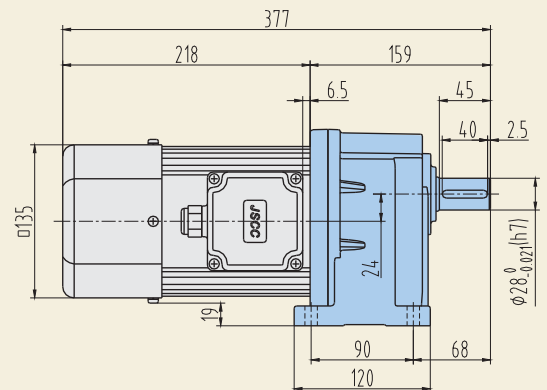
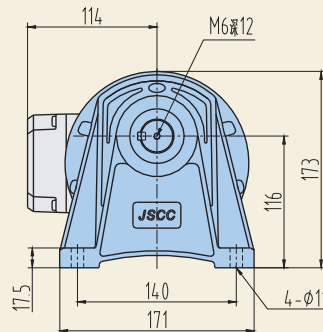
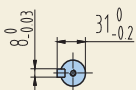
组合：卧式电磁制动电机
(减速比：1：30~90)

质量：14kg

目标
(默认)



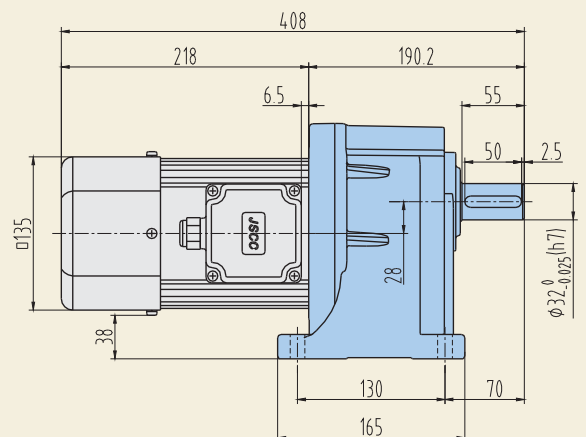
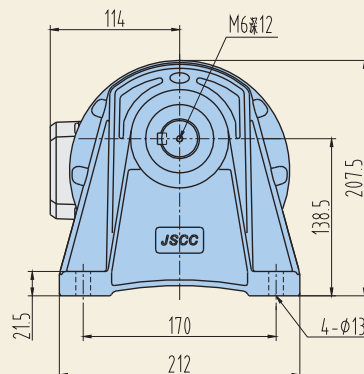
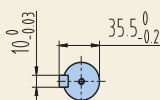
国标
(定制)



CAD B370H03

组合：卧式电磁制动电机
(减速比：1：100~200)

质量：18.8kg





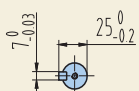
外形尺寸

CAD B370V01

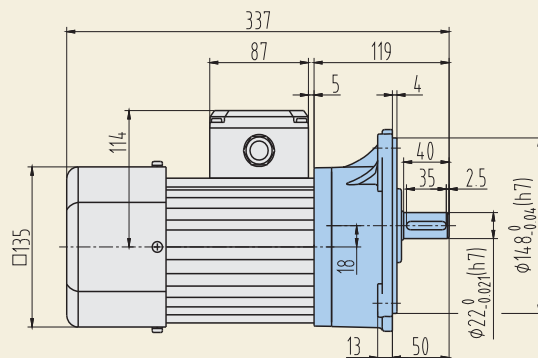
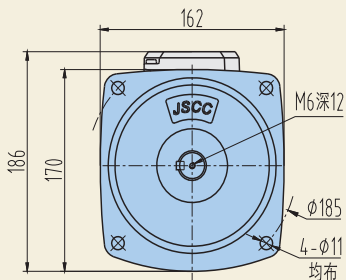
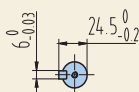
组合：立式电磁制动电机
(减速比：1：3~25)

质量：11kg

目标
(默认)



国标
(定制)

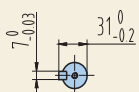


CAD B370V02

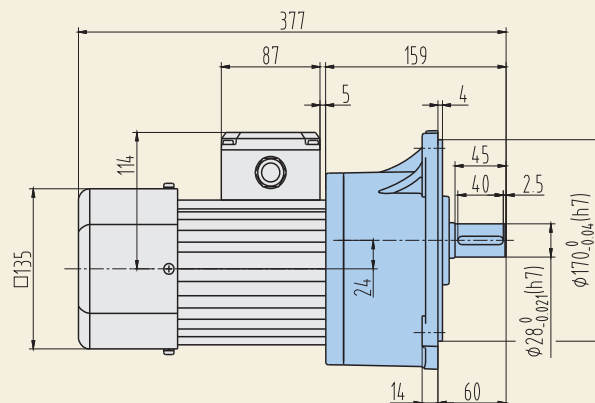
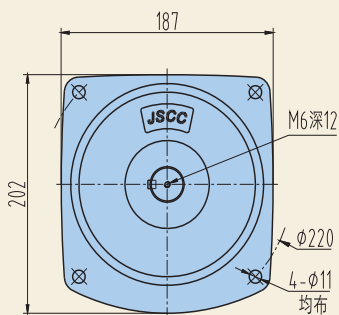
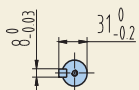
组合：立式电磁制动电机
(减速比：1：30~90)

质量：14.4kg

目标
(默认)



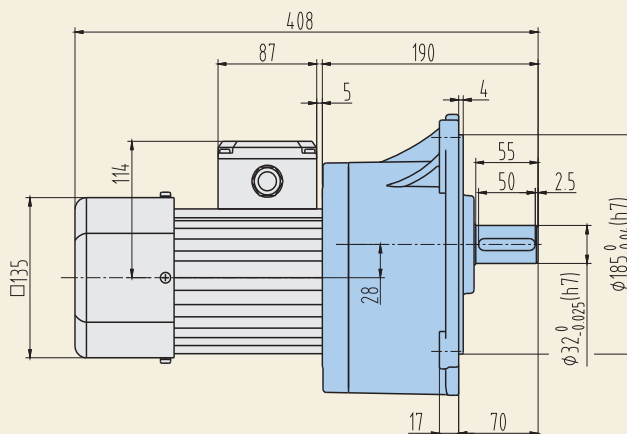
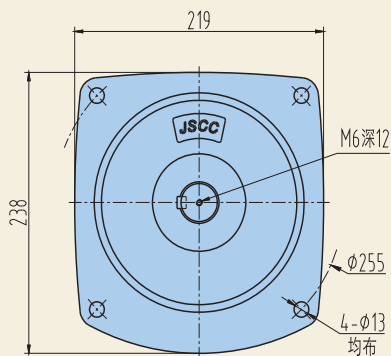
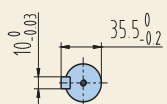
国标
(定制)



CAD B370V03

组合：立式电磁制动电机
(减速比：1：100~200)

质量：19kg



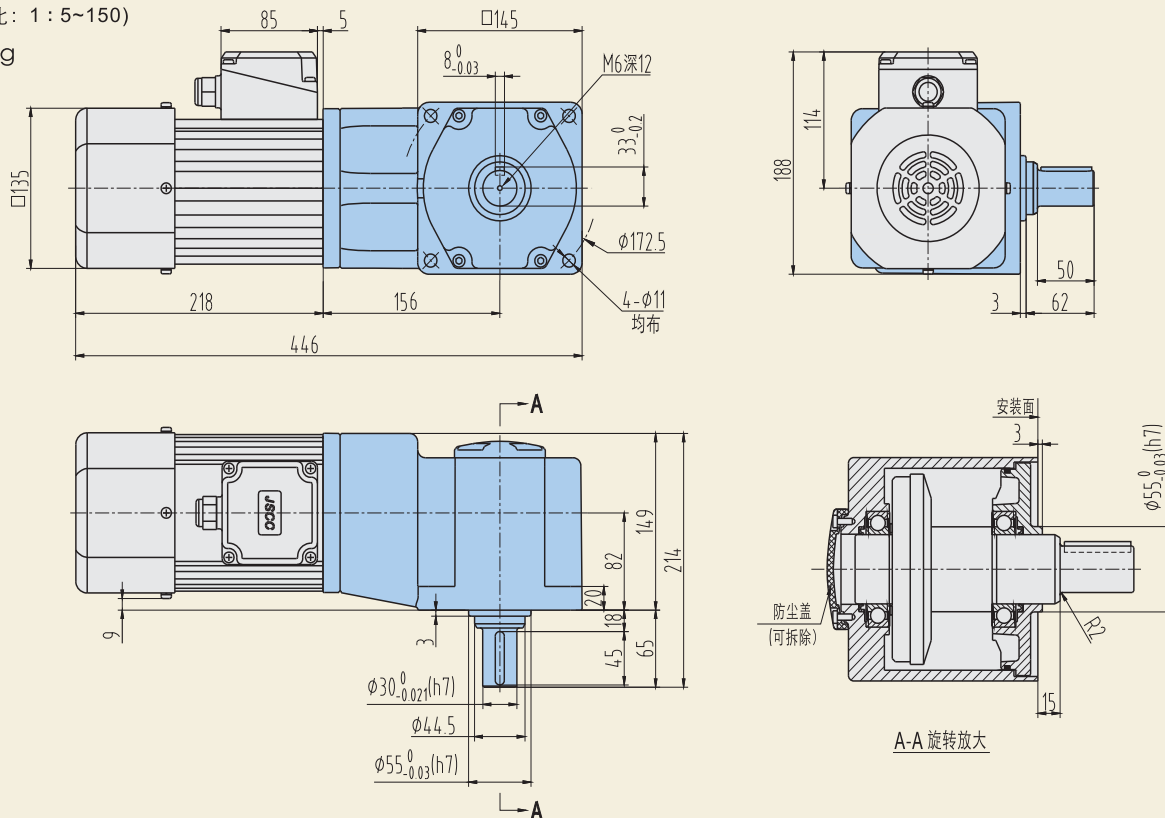


外形尺寸

CAD B370RT

组合：直角中实电磁制动电机
(减速比：1:5~150)

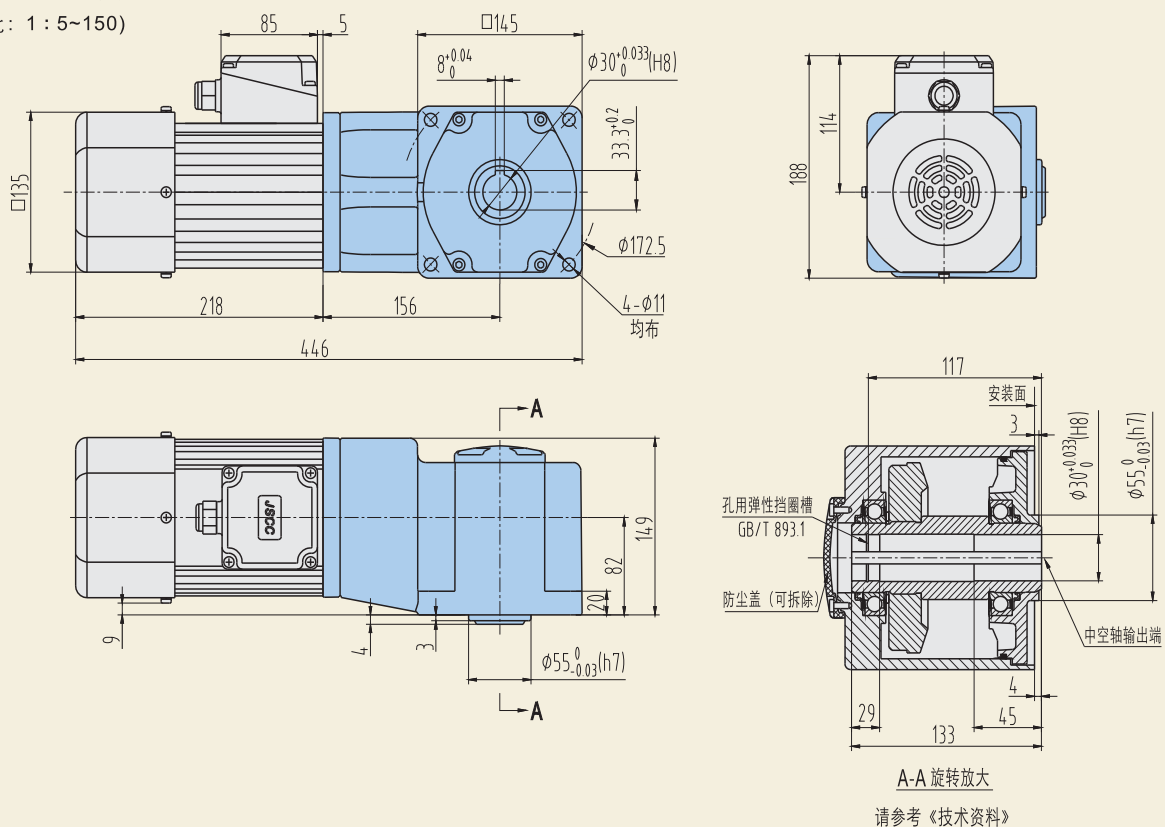
质量：20.1kg



CAD B370RC

组合：直角中空电磁制动电机
(减速比：1:5~150)

质量：19kg



A-A 旋转放大

请参考《技术资料》



电磁制动减速电机 750W

电机性能表



额定电压 V	输出功率 W	额定频率 Hz	额定转速 r/min	额定电流 A	起动转矩 N·m	额定转矩 N·m	失电电磁制动器		防护等级	工作制式
							电压	功率		
三相220	750	50	1400	3.4	11.9	5.4	220V	83W	IP44	S1
		60	1650	3.2	9.9	4.5				
三相380		50	1400	2.0	11.9	5.4	380V	95W		
		60	1650	1.9	9.9	4.5				

● 失电电磁制动器制动转矩为电机额定转矩的1.5倍。

产品组合



- 配卧式减速箱 1: 3~140
型号: B 750Y □□□ H □



- 配立式减速箱 1: 3~140
型号: B 750Y □□□ V □



- 配直角中实减速箱 1: 5~75
型号: B 750Y □□□ RT □



- 配直角中空减速箱 1: 5~75
型号: B 750Y □□□ RC □

型号说明:

B750	Y22	L	□	H	□
↓	↓	↓	↓	↓	↓
名称代号 电磁制动减速电机 750W	电压代号 Y22 三相220V Y38 三相380V	接线盒位置代号 L为默认, 如上图所示 另有 R、U 可选 详见P5页	减速比代号 数值见下表	结构代号 H 卧式 V 立式 RT 直角中实 RC 直角中空	键标准代号 1) 卧式、立式默认为日标, 无此代号 若需定制国标加代号 G 2) 直角中实、直角中空无此代号

减速箱减速比/性能对照表

- 表中转速是以电机50Hz额定转速 1400r/min 为基数除以减速比而计算出的数值。实际转速将随负载大小而少量变化, 变化范围为±5%左右。
- 表中 色框表示输出轴的旋转方向与电机旋转方向相反。
- 表中额定转矩是以电机额定转矩×减速比×传动效率计算而得。

配卧式 / 立式减速箱

减速比	3	5	10	15	20	25	30	40	50	60	70	80	90	100	120	140
50Hz转速 r/min	467	280	140	93.3	70	56	46.7	35	28	23.3	20	17.5	15.6	14	11.7	10
额定转矩 N·m	15.4	25.7	51.3	77.0	103	128	154	205	257	308	360	360	360	360	360	360

配直角中实 / 中空减速箱

减速比	5	6	7.5	10	12.5	15	20	25	30	36	50	60	75
50Hz转速 r/min	280	233	187	140	112	93.3	70	56	46.7	38.9	28	23.3	18.7
额定转矩 N·m	25.7	30.8	38.5	51.3	64.1	77.0	103	128	154	185	250	250	250



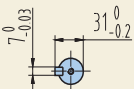
外形尺寸

CAD B750H01

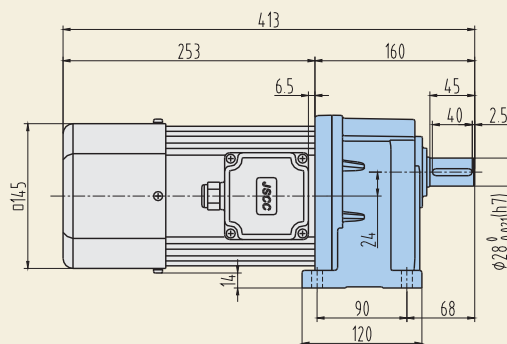
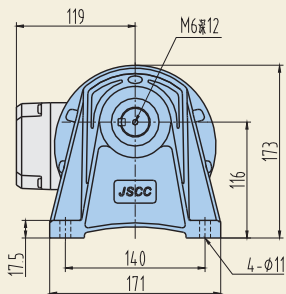
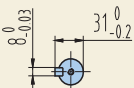
组合: 卧式电磁制动电机
(减速比: 1: 3~25)

质量: 17.7kg

目标
(默认)



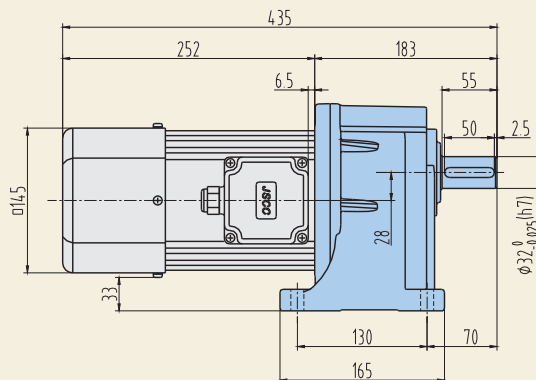
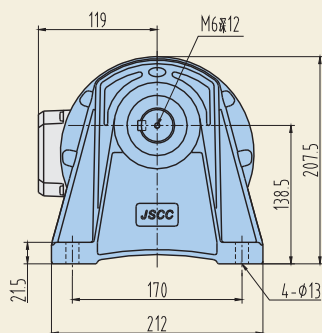
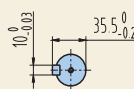
国标
(定制)



CAD B750H02

组合: 卧式电磁制动电机
(减速比: 1: 30~140)

质量: 21.7kg

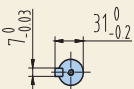


CAD B750V01

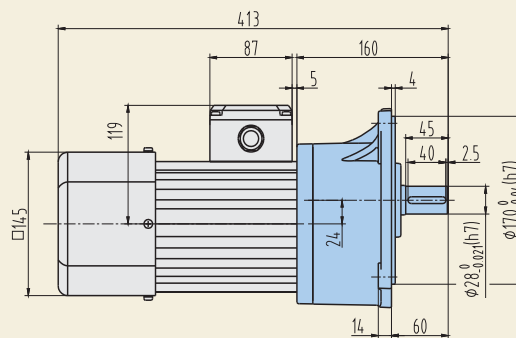
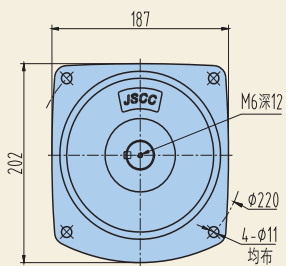
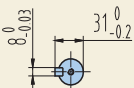
组合: 立式电磁制动电机
(减速比: 1: 3~25)

质量: 18.1kg

目标
(默认)



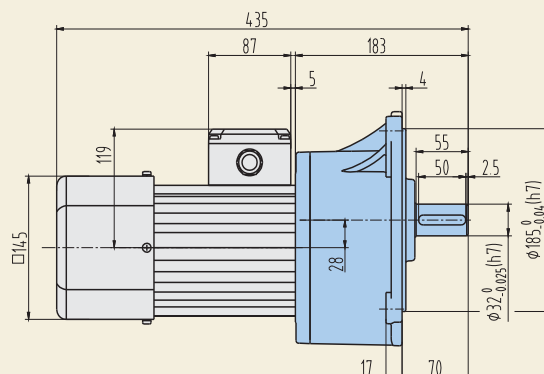
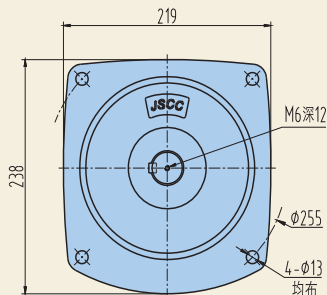
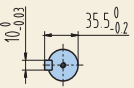
国标
(定制)



CAD B750V02

组合: 立式电磁制动电机
(减速比: 1: 30~140)

质量: 21.9kg





电磁制动减速电机 1500W

电机性能表



额定电压 V	输出功率 W	额定频率 Hz	额定转速 r/min	额定电流 A	起动转矩 N·m	额定转矩 N·m	失电电磁制动器		防护等级	工作制式
							电压	功率		
三相220	1500	50	1400	6.4	23.5	10.7	220V	95W	IP44	S1
		60	1650	6.1	20.0	9.1				
三相380		50	1400	3.7	23.5	10.7	380V	100W		
		60	1650	3.5	20.0	9.1				

● 失电电磁制动器制动转矩为电机额定转矩的1.5倍。

产品组合



- 配卧式减速箱 1: 3~60
型号: B1500Y□□□H□



- 配立式减速箱 1: 3~60
型号: B1500Y□□□V□

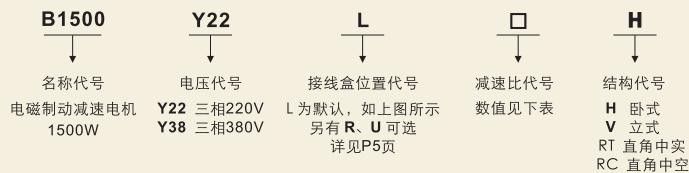


- 配直角中实减速箱 1: 5~36
型号: B1500Y□□□RT□



- 配直角中空减速箱 1: 5~36
型号: B1500Y□□□RC□

型号说明:



减速箱减速比/性能对照表

- 表中转速是以电机50Hz额定转速 1400r/min 为基数除以减速比而计算出的数值。实际转速将随负载大小而少量变化, 变化范围为±5%左右。
- 表中 色框表示输出轴的旋转方向与电机旋转方向相反。
- 表中额定转矩是以电机额定转矩×减速比×传动效率计算而得。

配卧式 / 立式减速箱

减速比	3	5	10	15	20	25	30	40	50	60
50Hz转速 r/min	467	280	140	93.3	70	56	46.7	35	28	23.3
额定转矩 N·m	30.5	50.8	102	152	203	254	305	360	360	360

配直角中实 / 中空减速箱

减速比	5	6	7.5	10	12.5	15	20	25	30	36
50Hz转速 r/min	280	233	187	140	112	93.3	70	56	46.7	38.9
额定转矩 N·m	50.8	61.0	76.2	102	127	152	200	250	250	250

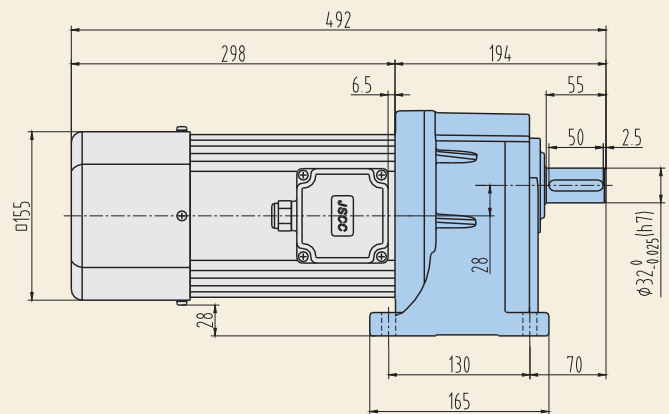
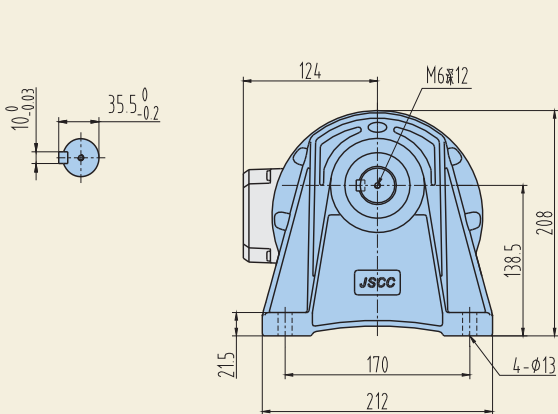


■ 外形尺寸

CAD B1500H01

组合：卧式电磁制动电机
(减速比：1：3~60)

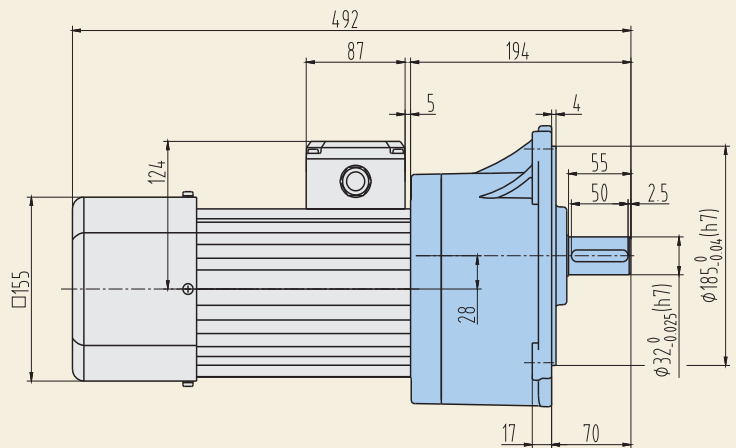
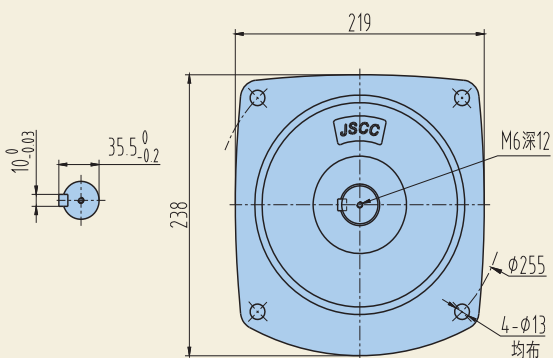
质量：27.5kg



CAD B1500V01

组合：立式电磁制动电机
(减速比：1：3~60)

质量：27.7kg





A系列变频器接线图:

运转/停止模式接线及设置方法

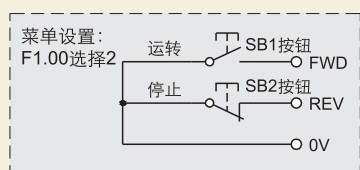


图 1

急停常闭模式接线方法

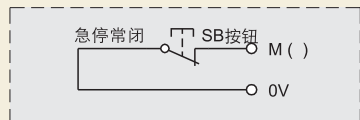


图 2

FWD、REV、M1、M2 控制端口采用PLC可编程序控制器控制。

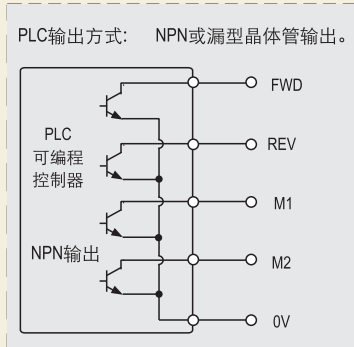


图 3

主速频率由M1控制(0~1kHz对应0~最高频率)

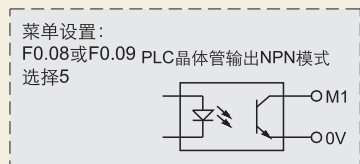


图 4

数显面板输出0~10V模拟量至变频器，显示、控制电机转速

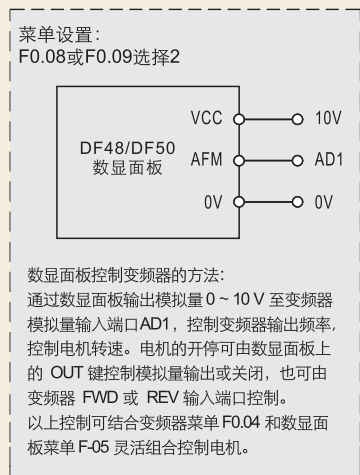


图 5

● 强电回路参数表:

变频器型号	电机功率	电机电流	QF断路器	导线截面积
A025	0.25kW	1.4A	2A	1mm ²
A040	0.4kW	2.1A	3A	1mm ²

表 1

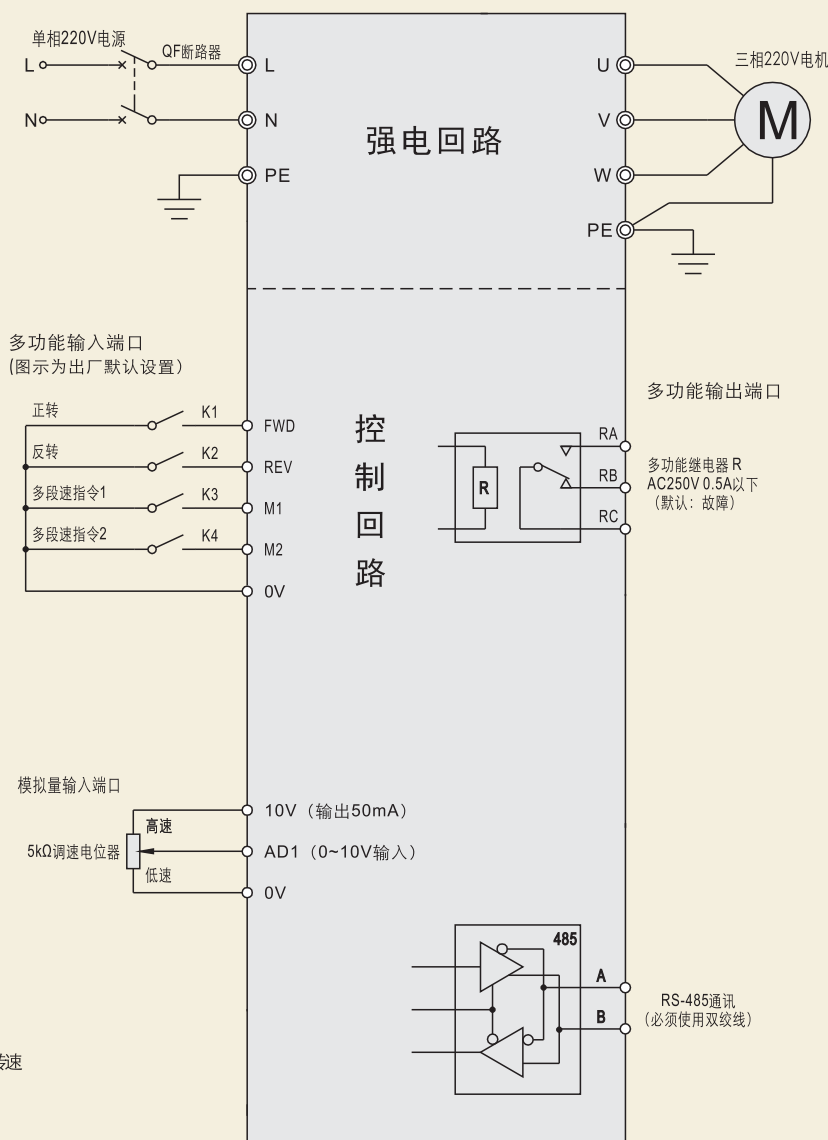


图 6

变频器控制失电电磁制动电机接线图:

菜单设置：
F2.00 选择 4
多功能继电器输出必须设为电磁制动频率到达。

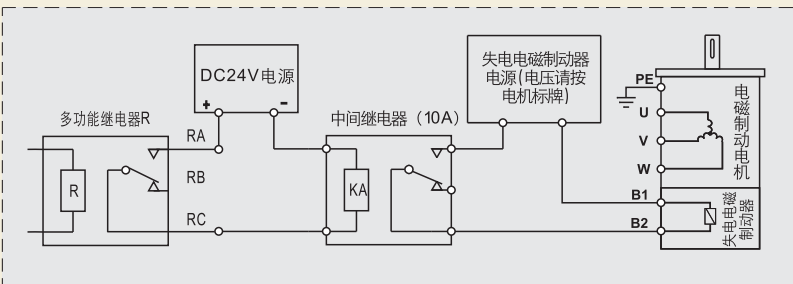
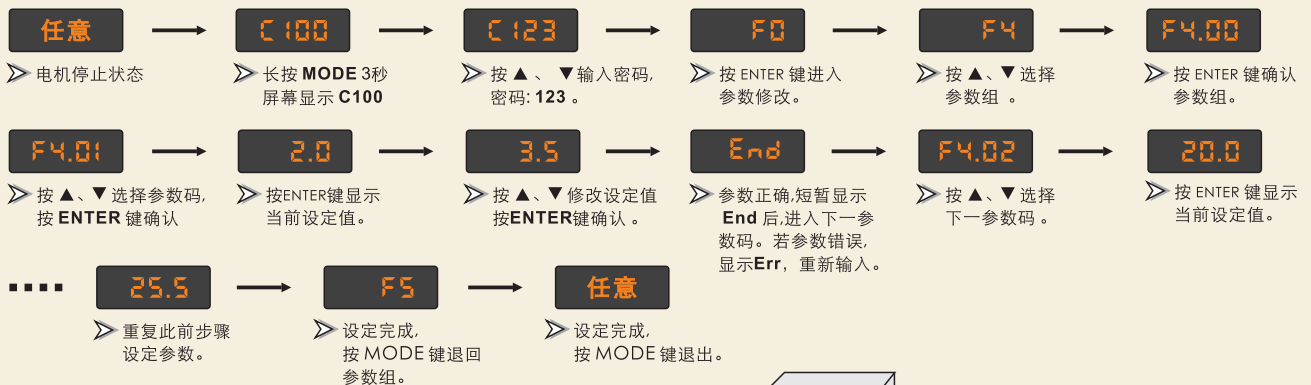


图 7



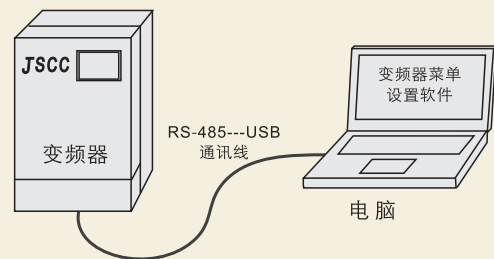
A系列变频器菜单

● 菜单修改方法1（按键设置）：



● 菜单修改方法2（电脑设置）：

- 1) 配备 RS-485---USB 通讯线。
- 2) 下载变频器菜单设置软件。
- 3) 连接电脑 USB 和变频器 RS-485 端口进行设置。



● A系列变频器菜单清单：

组号	组名	参数码	参数功能	设定范围	说明	出厂默认值	用户设定值	Modbus 地址	运转更改权限
F0组	基本设置	F0.01	LED显示内容	1. 用户设定的频率值Hz 2. 用户设定的频率对应值 3. 电机运转电流值A 4. 变频器实际输出的频率值Hz	选择 2 "用户设定的频率对应值", 可显示 F0.02、F0.03 设置的对应值。	1		1	✓
		F0.02	最高频率对应显示值	0.0 ~ 3000	人性化直观显示设备运转值。如：输送带速度值。	100.0		2	
		F0.03	0Hz 频率对应显示值	0.0 ~ 3000		0.0		3	
		F0.04	第一运转命令源	1. FWD、REV输入端口, 上电不可直接运转 2. FWD、REV输入端口, 上电可直接运转 3. 变频器操作面板 4. RS-485	变频器运转时, 默认第一运转命令源, 仅当 F1 组设定为 7 "切换为第二运转命令源" 且该开关闭合时, 变频器才由第二运转命令源控制;	1		4	×
		F0.05	第二运转命令源	1. FWD、REV输入端口, 上电不可直接运转 2. FWD、REV输入端口, 上电可直接运转 3. 变频器操作面板 4. RS-485	选项 2 "上电可直接运转" 有一定危险性, 请谨慎使用。	1		5	
		F0.06	旋转方式	1. 允许正反转 2. 允许正转, 禁止反转 3. 允许反转, 禁止正转	限制电机旋转方向, 防止设备发生故障或事故。	1		6	
		F0.07	旋转方向	1. 不取反 2. 取反	不改变电机接线, 直接改变电机旋转方向。	1		7	
		F0.08	第一主速频率	1. 变频器操作面板▲▼按钮	变频器运转时, 默认第一主速频率调整方式, 仅当 F1 组设定为 6 "切换为第二主速频率" 且该开关闭合时, 变频器才以第二主速频率运转。 模拟量默认 0~10V 自动匹配 0~最高频率, 也可通过菜单 F4.12、F4.13 修改设定。 0~1 kHz 脉冲频率对应变频器 0~最高频率。此时 F1.01 自动默认 21。 高速脉冲占空比 50%, 停发高速脉冲等效于频率为 0, 此时变频器输出频率为 0, 电机停止。	1		8	
				2. 模拟量输入端口 AD1 0~10V					
				5. M1 多功能输入端口 0~1kHz 高速脉冲					
				6. 菜单 F7 组 PLC 功能控制					
		F0.09	第二主速频率	7. 菜单 F9 组 PID 控制	1		9		
				8. RS-485					
1. 变频器操作面板▲▼按钮									
2. 模拟量输入端口 AD1 0~10V									
		5. M1 多功能输入端口 0~1kHz 高速脉冲	PLC 功能控制必须与 F7.00 PLC 功能开关同时使用, 变频器按 F7 组菜单的 PLC 功能自动运行。 PID 控制必须与 F9.00 PID 开关同时使用。变频器按 F9 组菜单的 PID 功能自动运行。	1					
		6. 菜单 F7 组 PLC 功能控制							
		7. 菜单 F9 组 PID 控制							
		8. RS-485							



● A系列变频器菜单清单:

组号	组名	参数码	参数功能	设定范围	说明	出厂默认值	用户设定值	Modbus地址	运转更改权限
F0组	基本设置	F0.13	最高频率	20.0 ~ 200.0 Hz	限制电机最高转速, 可防止超速, 发生损坏或事故。	50.0		13	×
		F0.14	最低频率	1.0 ~ 20.0 Hz	限制电机最低转速, 可防止电机由于运行于低速导致过热、过载。	2.0		14	
		F0.15	第一加速时间	0.10 ~ 60.0 s	变频器运转时, 默认第一加速、减速时间仅当 F1 组设定为 5 "切换为第二加减速时间"且该开关闭合时, 变频器才以第二加速、减速时间运转。	1.0		15	
		F0.16	第一减速时间	0.10 ~ 60.0 s		1.0		16	
		F0.17	第二加速时间	0.10 ~ 60.0 s		1.0		17	
		F0.18	第二减速时间	0.10 ~ 60.0 s	加速时间长, 电机起动平稳。 减速时间长, 电机停止平稳。	1.0		18	
F1组	多功能输入端口设置	F1.00	FWD、REV 运转端口功能	1. 正转/停止、反转/停止 2. 运转/停止	详见P-22接线图。 选择"1", 正转/停止、反转/停止由图8中 K1、K2 控制, 闭合K1正转, 闭合K2 反转, 断开开关停止。同时闭合K1、K2 停止。 选择"2", 运转/停止由图1中SB1、SB2 按钮控制, 按SB1常开启动按钮, 电机运转, 运转方向为正转, 按SB2常闭停止按钮, 电机停止。可通过F1组12号"反转"选项来切换为反转。	1		30	×
		F1.01	M1(F1.01) M2(F1.02)	1. 多段速指令1	指令 1 闭合, 运行 F4.02 第一段速频率, 指令 2 闭合, 运行 F4.03 第二段速频率, 指令 1、2 同时闭合, 运行 F4.04 第三段速频率。	1		31	
		F1.02	多功能输入端口功能	2. 多段速指令2	出现代码表故障, 待故障排除后, 复位恢复正常。	2		32	
			F0.08或F0.09 选择 5 时, M1(F1.01) 自动默认21, 此处不能再重复使用。	3. 故障复位	出现代码表故障, 待故障排除后, 复位恢复正常。				
				4. 切换为点动频率	闭合切换至 F4.00 点动频率。				
				5. 切换为第二加减速时间	闭合切换至F0.17、F0.18 第二加速、减速时间。				
				6. 切换为第二主速频率	闭合切换至 F0.09 第二主速频率。				
				7. 切换为第二运转命令源	闭合切换至 F0.05 第二运转命令源。				
				8. UP 升高频率	采用外接按钮升高或降低变频器输出频率, F0.08 或 F0.09 需选择 1。				
				9. DOWN 降低频率					
				10. 正转点动	变频器以点动参数运转。				
				11. 反转点动	点动参数由 F4.00 和 F4.01 设定。				
				12. 反转	F1.00 选择 2 有效。闭合, 电机由正转变为反转, 切换停顿时间由 F4.11 设定。				
				13. 急停常开	急停开关为常开触点, 闭合该开关, 电机急停。				
				14. 急停常闭	急停开关为常闭触点, 断开该开关, 电机急停。				
				15. 计数口	仅 M2 多功能输入端口可设为计数口进行计数, 计数最高频率为 50 Hz。				
				16. 计数值清零	闭合再断开, 计数值清零。				
				17. 直流制动无效	当 F3.00 "直流制动"开, 闭合该开关可使直流制动无效。				
				18. PLC 程序暂停运转, 断开后继续运转	与 F7 组 PLC 功能配合使用。				
				19. PID 无效, 维持当前频率输出	与 F9组 PID控制配合使用, 闭合该开关PID无效。				
				20. 摆频暂停, 回到中心点频率	与 F8 组 摆频功能配合使用, 闭合该开关可使摆频暂停, 回到中心点频率。				
				21. 无功能					



● A系列变频器菜单清单:

组号	组名	参数码	参数功能	设定范围	说明	出厂默认值	用户设定值	Modbus地址	运转更改权限
F2组	多功能输出端口设置	F2.00	R(F2.00)多功能继电器输出	1. 故障	出现代码表故障, 继电器动作。	1		40	×
				2. 电机过载预警	当电机过载达到 F5.03 设定值, 继电器动作。				
				3. 运行准备完毕	当变频器上电自检, 可正常工作, 继电器动作。				
				4. 电磁制动频率到达	连锁控制电磁制动电机的制动器, 保证同步运行, 详见 P-22 接线图中图7。				
				5. 运转状态	电机正处于运转状态, 继电器动作。				
				6. 零频率状态	变频器输出频率为"0"时, 继电器动作。				
				7. 指定频率到达	当变频器输出频率达到 F4.06 设定值, 继电器动作。				
				8. 计数值到达	当计数值达到 F4.05 设定值, 继电器动作。				
				9. PLC 循环完成	与 F7 组 PLC 功能配合使用。				
				10. 无功能					
F3组	制动设置	F3.00	直流制动功能开关	1. 关 2. 开	当变频器以减速时间减速, 电机停止不够快, 可开启直流制动功能, 实现电机快速停止。	1		50	
		F3.01	停止时直流制动起始频率	最低频率~最高频率Hz	频率越高, 停止越快, 但振动大。	30.0		51	
		F3.02	停止时直流制动时间	0.0~10.0 s	只要能满足快速停止要求, 时间尽量短, 以免电机发热。	0.0		52	
		F3.03	启动时直流制动时间	0.0~10.0 s	仅用于特殊场合, 如风机被风吹反向运转, 电机启动前先直流制动, 使风机停止, 再启动风机。	0.0		53	×
		F3.04	直流制动电流	0~75% 电机额定电流	电流越大, 停止越快, 但电机发热, 振动大。	75		54	
		F3.05	启动时电磁制动松闸起始频率	3.0~6.0 Hz	使用该功能时, F0.14 最低频率须为 2.0Hz。同步控制电磁制动电机的制动器, 保证同步运行, 只要负载不瞬时失控滑落, 频率越低越好。	4.5		55	
		F3.06	停止时电磁制动抱闸起始频率	3.0~6.0 Hz		4.5		56	
F4组	辅助功能	F4.00	点动频率	2.0~20.0 Hz	由 F1 组 点动频率 切换。	5.0		60	
		F4.01	点动加减速时间	0.1~10.0 s		2.0		61	
		F4.02	第一段速频率	最低频率~最高频率Hz	由 F1 组 多段速指令 1、2 切换。	20.0		62	
		F4.03	第二段速频率	最低频率~最高频率Hz		30.0		63	
		F4.04	第三段速频率	最低频率~最高频率Hz		40.0		64	
		F4.05	M2 输入端口计数到达值	0~9999	输出至 F2 组。	0		65	
		F4.06	指定到达频率	0.0~最高频率Hz		0.0		66	
		F4.07	跳跃频率1	0.0~最高频率Hz	在电机运转过程中, 避开电机共振点, 不让电机运行在此频率区域。	0.0		67	×
		F4.08	跳跃频率2	0.0~最高频率Hz		0.0		68	
		F4.09	跳跃频率幅度	0.0~5.0 Hz		0.0		69	
		F4.10	载波频率	3~10 kHz	降低载波频率值, 可降低变频器和电机温升, 但电机高频音变大。	10		70	
		F4.11	正反转切换时间	0.0~20.0 s	进行电机正反转切换时, 电机正反转之间的停顿时间。	0.0		71	
		F4.12	最高频率对应的AD1电压值	0.0~10.0V	仅适用于模拟量输入端口 AD1。一般无需修改, 仅特殊控制才使用。	10.0		72	
		F4.13	0 Hz 频率对应的AD1电压值	0.0~10.0V		0.0		73	
F5组	电机参数	F5.00	电机额定功率	0.04~0.4 kW	默认电机功率与变频器功率相同。须根据电机功率正确选择, 防止电机烧坏。			80	
		F5.01	电机额定电流	0.2~2.1 A	微调该值可使电机短时过载运行或稍过载即保护。			81	
		F5.02	电机额定转速	900~3000 转/分钟	根据电机铭牌参数输入50Hz时的额定转速。	1400		82	×
		F5.03	电机过载预警	75~100% 电机额定电流	电机过载前发出预警信号, 提示用户, 与 F2 组配合, 输出预警信号。	90		83	
		F5.04	电机过载保护	100~130% 电机额定电流	电机过载, 变频器停止输出, 并报警 Er-8, 保护变频器及电机。	120		84	



● A系列变频器菜单清单：

组号	组名	参数码	参数功能	设定范围	说明	出厂默认值	用户设定值	Modbus地址	运转更改权限
F6组	控制参数	F6.00	智能V/F负载类别	1. 风机或大惯量负载	根据电机的负载特点正确选择。 自定义由 F6.01 ~ F6.04 定义。	3		90	×
				2. 轻载					
				3. 标准					
				4. 自定义					
		F6.01	V/F自定义参数组	50Hz频率时电压	100.0 ~ 220.0 V	仅限特殊应用，若需修改请咨询本公司。	220.0		
F6.02		中间频率	2.0 ~ 50.0 Hz	10.0			92		
F6.03		中间频率时电压	20.0 ~ 90.0 V				93		
F6.04		1Hz频率时电压	5.0 ~ 45.0 V				94		
F7组	PLC功能设置	F7.00	PLC功能开关	1. 关 2. 开	F0.08 或 F0.09 选择6有效。	1		110	×
		F7.01	PLC运行模式	1. 单次运行 2. 循环运行		1		111	
		F7.02	PLC第1段频率	-最高频率 ~ +最高频率Hz	-最高频率 ~ +最高频率Hz 负值为反转，正值为正转，0 值为停止。 时间：0~9999 s	0.0		112	
		F7.03	PLC第1段运行时间	0 ~ 9999 s		0		113	
		F7.04	PLC第2段频率	-最高频率 ~ +最高频率Hz		0.0		114	
		F7.05	PLC第2段运行时间	0 ~ 9999 s		0		115	
		F7.06	PLC第3段频率	-最高频率 ~ +最高频率Hz		0.0		116	
		F7.07	PLC第3段运行时间	0 ~ 9999 s		0		117	
		F7.08	PLC第4段频率	-最高频率 ~ +最高频率Hz		0.0		118	
		F7.09	PLC第4段运行时间	0 ~ 9999 s		0		119	
		F7.10	PLC第5段频率	-最高频率 ~ +最高频率Hz		0.0		120	
		F7.11	PLC第5段运行时间	0 ~ 9999 s		0		121	
		F7.12	PLC第6段频率	-最高频率 ~ +最高频率Hz		0.0		122	
		F7.13	PLC第6段运行时间	0 ~ 9999 s		0		123	
		F7.14	PLC第7段频率	-最高频率 ~ +最高频率Hz		0.0		124	
		F7.15	PLC第7段运行时间	0 ~ 9999 s		0		125	
		F7.16	PLC第8段频率	-最高频率 ~ +最高频率Hz		0.0		126	
F7.17	PLC第8段运行时间	0 ~ 9999 s	0			127			
F8组	摆频功能设置	F8.00	摆频功能开关	1. 关 2. 开		纺织行业绕线专用。	1		130
		F8.01	摆频幅度	0.0 ~ 50.0%	根据绕线工艺要求设定。	0.0		131	√
		F8.02	摆频突变幅度	0.0 ~ 50.0%		0.0		132	
		F8.03	摆频上升时间	0.1 ~ 120.0 s		0.1		133	
		F8.04	摆频下降时间	0.1 ~ 120.0 s		0.1		134	



● A系列变频器菜单清单：

组号	组名	参数码	参数功能	设定范围	说明	出厂默认值	用户设定值	Modbus地址	运转更改权限
F9组	PID控制设置	F9.00	PID 开关	1. 关 2. 开	F0.08 或 F0.09 选择 7 有效。 主要应用于水压、油压自动控制。	1		140	×
		F9.01	PID 目标值调整方式	1. 变频器操作面板▲▼按钮 3. RS-485	反馈源（如：水压传感器）必须连接于AD1，且反馈源AD1必须为0~10V。 目标值调整与AD1为同比例，即为0.0~100.0。	1		141	✓
		F9.02	PID 作用方向	1. 正作用 2. 反作用	PID 正作用，目标值大于反馈源 AD1，电机转速升高，反之则下降。	1		142	×
		F9.03	P 值	0.0 ~ 100.0%	P 值越大，调整幅度越大。	0.0		143	✓
		F9.04	I 值	0.1 ~ 10.0 s	I 值越大，反馈滞后时间越长。	0.1		144	
		F9.05	D 值	0.1 ~ 10.0 s	D 值改善超调。	0.1		145	
FA组	通讯设置 (请参考P266 通讯协议)	FA.00	通讯地址	1 ~ 247	F0.08 或 F0.09 选择 8 有效。	1		160	×
		FA.01	数据传输速度	1. 4800 bps 2. 9600 bps 3. 19200 bps 4. 38400 bps 5. 57600 bps	若干扰大可降低传输速度，采用屏蔽双绞线。	4		161	
		FA.02	数据传输格式	1. < 8, N, 1> 2. < 8, E, 1> 3. < 8, O, 1> 4. < 8, N, 2> 5. < 8, E, 2> 6. < 8, O, 2>		2		162	
		FA.03	Modbus 模式	1. ASCII 模式 2. RTU 模式		2		163	
Fb组	系统参数	Fb.00	恢复出厂设定	1. 不恢复 2. 恢复出厂设定		1		170	×
		Fb.01	程序版本	代码 + 版本				171	只读
Fc组	制造参数	Fc.00	变频器型号					180	只读



● 故障代码表：

故障码	故障名称	故障原因及解决方法
Er-0	系统参数异常	参数异常，可通过Fb.00恢复出厂设置，若无法恢复，需返厂维修。
Er-1	大幅度过电流	变频器U、V、W端口至电机端口连接线之间短路、对地短路或电机烧坏，检查电机与变频器之间的连接线和电机。
Er-2	过电流	负载过大，加速时间太短，增大F0.15，F0.17加速时间值。
Er-4	过电压	减速时间太短，增大F0.16，F0.18减速时间值，或采用F3组直流制动功能。
Er-6	低电压	输入电源电压太低，检查进线L、N电压；电机断线缺相，检查电机及接线。
Er-8	电机过载保护	当电机过载达到F5.04设定值，过载保护动作，若电机仅短时间运转，可调高F5.04电机过载保护值。
Er-9	旋转方向限制警告	当用户在菜单F0.06已设置了旋转方向限制，但又错误输入被限制的旋转方向运转信号，则显示该警告提示。

■ 使用须知

- 请勿在爆炸性环境、易燃性气体环境、腐蚀性环境以及容易沾上水的场所或可燃物周围使用。
- 避免连续振动，过度冲击。
- 请务必将接地端子接地。
- 安装、连接、检查等作业须由专业技术人员进行。
- 使用环境：
 - 环境温度：-10℃ ~ +45℃（无结冰）；
 - 环境湿度：85%以下（无结露）。



B系列变频器

特点:

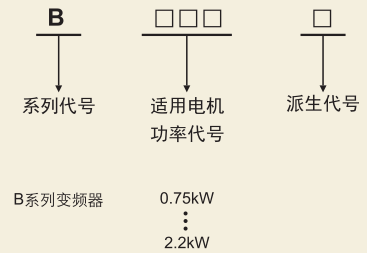
- 变频器与电机最佳匹配设计。
- 人性化自定义显示，显示直观，调整方便。
- 领先的 IGBT 4 代变频驱动技术，电机温升低、节能、噪声小。
- 内置电磁制动电机专用控制端口及菜单，方便驱动电磁制动电机。
- 内置高速电主轴专用菜单 F6.12、F6.13，方便使用。
- 可用 PLC 晶体管高速脉冲 0~1kHz 直接控制变频器输出频率，调整电机转速。
- 优化的大散热器结构设计，温升低，可靠性高，寿命长。
- 直观、方便、安全、可靠的配线结构，令配线更人性化。



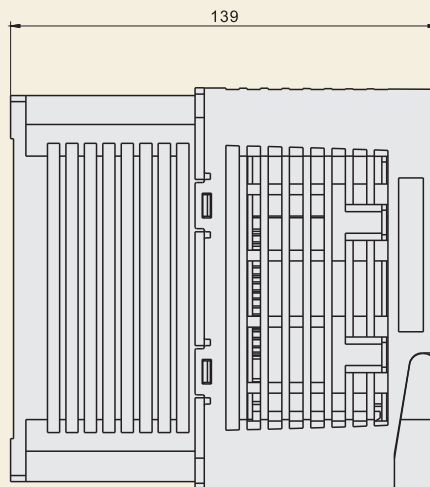
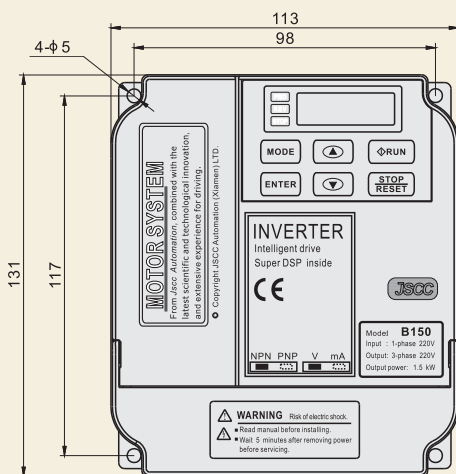
型号阵列表:

系列	型号	主 参 数		
		输入电源	电机功率	电机电压
B系列	B075	单相 220V 50/60Hz	0.75kW	三相 220V
	B150		1.5kW	
	B220		2.2kW	

型号命名方法:



外形图:





B系列变频器接线图:

运转/停止模式接线及设置方法

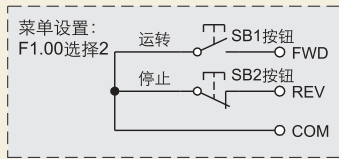


图 1

急停常闭模式接线方法

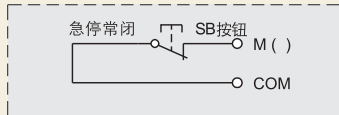


图 2

FWD、REV、M()……控制端口采用PLC可编程控制器控制。

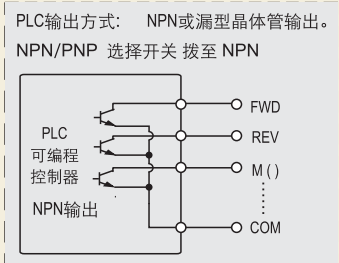


图 3

PLC输出方式: PNP或源型晶体管输出。NPN/PNP 选择开关 拨至 PNP

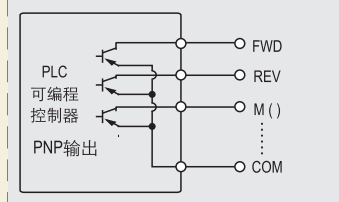
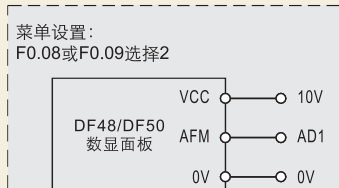


图 4

数显面板输出0~10V模拟量至变频器, 显示、控制电机转速



数显面板控制变频器的方法:
通过数显面板输出模拟量0~10V至变频器模拟量输入端口AD1, 控制变频器输出频率, 控制电机转速。电机的开停可由数显面板上的OUT键控制模拟量输出或关闭, 也可由变频器FWD或REV输入端口控制。
以上控制可结合变频器菜单F0.04和数显面板菜单F-05灵活组合控制电机。

图 5

变频器输出0~10V模拟量至数显面板, 显示电机转速

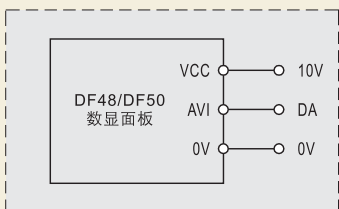


图 6

● 强电回路参数表:

变频器型号	电机功率	电机电流	QF断路器	导线截面积	制动电阻
B075	0.75kW	3.4A	5A	1mm ²	200Ω/200W
B150	1.5kW	6.4A	10A	1mm ²	
B220	2.2kW	8.6A	16A	1.5mm ²	

表 1

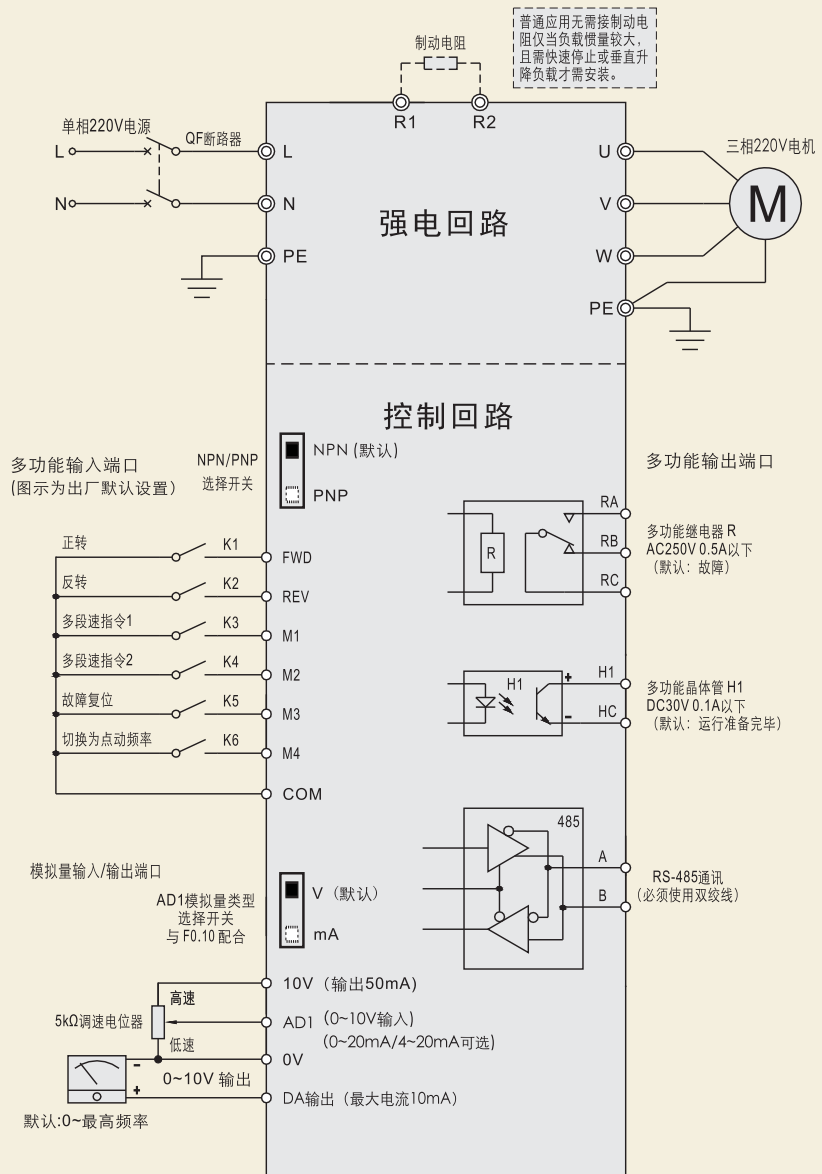


图 8

变频器控制失电电磁制动电机接线图:

菜单设置:
F2.02 选择 4
多功能晶体管输出必须设为电磁制动频率到达。

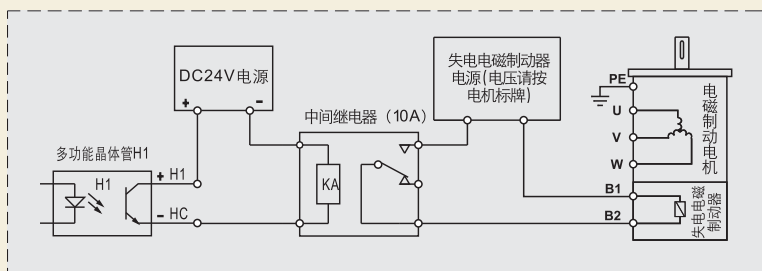
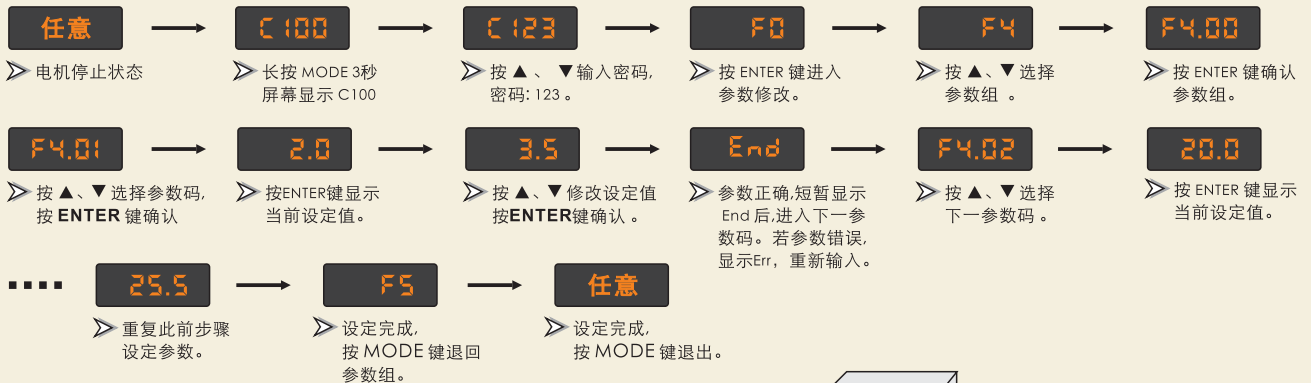


图 7



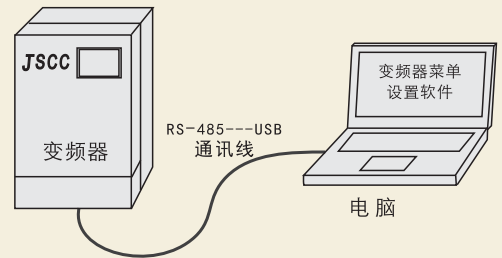
B系列变频器菜单

菜单修改方法1 (按键设置):



菜单修改方法2 (电脑设置):

- 1) 配备 RS-485---USB 通讯线。
- 2) 下载变频器菜单设置软件。
- 3) 连接电脑 USB 和变频器 RS-485 端口进行设置。



B系列变频器菜单清单:

组号	组名	参数码	参数功能	设定范围	说明	出厂默认值	用户设定值	Modbus 地址	运转更改权限
F0组	基本设置	F0.00	控制模式	1. 智能V/F 2. 矢量	选择 2 "矢量" 电机功率必须与变频器功率一致, 矢量自学习见菜单 F6.05。	1		0	×
		F0.01	LED显示内容	1. 用户设定的频率值Hz 2. 用户设定的频率对应值 3. 电机运转电流值A 4. 变频器实际输出的频率值Hz	选择 2 "用户设定的频率对应值", 可显示 F0.02、F0.03设置的对应值。	1		1	√
		F0.02	最高频率对应显示值	0.0 ~ 3000	人性化直观显示设备运转值。如: 输送带速度值。	100.0		2	
		F0.03	0Hz 频率对应显示值	0.0 ~ 3000		0.0		3	
		F0.04	第一运转命令源	1. FWD、REV输入端口, 上电不可直接运转 2. FWD、REV输入端口, 上电可直接运转 3. 变频器操作面板 4. RS-485	变频器运转时, 默认第一运转命令源, 仅当 F1 组设定为 7 "切换为第二运转命令源" 且该开关闭合时, 变频器才由第二运转命令源控制;	1		4	×
		F0.05	第二运转命令源	1. FWD、REV输入端口, 上电不可直接运转 2. FWD、REV输入端口, 上电可直接运转 3. 变频器操作面板 4. RS-485	选项 2 "上电可直接运转" 有一定危险性, 请谨慎使用。	1		5	
		F0.06	旋转方式	1. 允许正反转 2. 允许正转, 禁止反转 3. 允许反转, 禁止正转	限制电机旋转方向, 防止设备发生故障或事故。	1		6	
		F0.07	旋转方向	1. 不取反 2. 取反	不改变电机接线, 直接改变电机旋转方向。	1		7	
		F0.08	第一主速频率	1. 变频器操作面板▲▼按钮 2. 模拟量输入端口 AD1 5. M1 多功能输入端口 0~1 kHz 高速脉冲 6. 菜单F7组 PLC 功能控制 7. 菜单F9组 PID 控制 8. RS-485	变频器运转时, 默认第一主速频率调整方式, 仅当 F1 组设定为 6 "切换为第二主速频率" 且该开关闭合时, 变频器才以第二主速频率运转。模拟量默认 0~10V 自动匹配 0~最高频率, 也可通过菜单 F4.12、F4.13 修改设定。0~1 kHz 脉冲频率对应变频器 0~最高频率。此时 F1.01 自动默认 21。	1		8	
F0.09	第二主速频率	1. 变频器操作面板▲▼按钮 2. 模拟量输入端口 AD1 5. M1 多功能输入端口 0~1 kHz 高速脉冲 6. 菜单F7组 PLC 功能控制 7. 菜单F9组 PID 控制 8. RS-485	高速脉冲占空比 50%, 停发高速脉冲等效于频率为 0, 此时变频器输出频率为 0, 电机停止。PLC 功能控制必须与 F7.00 PLC 功能开关同时使用, 变频器按 F7 组菜单的 PLC 功能自动运行。PID 控制必须与 F9.00 PID 开关同时使用。变频器按 F9 组菜单的 PID 功能自动运行。	1		9			



● B系列变频器菜单清单:

组号	组名	参数码	参数功能	设定范围	说明	出厂默认值	用户设定值	Modbus地址	运转更改权限
F0组	基本设置	F0.10	AD1 模拟量类型	1. 0~10 V 2. 0~20 mA 3. 4~20 mA	选择"1"时, "AD1 模拟量类型选择开关"必须拨至电压档"V" [出厂默认]。选择"2"、"3"时, "AD1 模拟量类型选择开关"必须拨至电流档"mA"。	1		10	×
		F0.13	最高频率	20.0 ~ 200.0 Hz	限制电机最高转速, 可防止超速, 发生损坏或事故。选择 F6.12 高速电主轴功能时, 最高频率可设至 1000Hz, 注意安全。	50.0		13	
		F0.14	最低频率	1.0 ~ 20.0 Hz	限制电机最低转速, 可防止电机由于运行于低速导致过热、过载。	2.0		14	
		F0.15	第一加速时间	0.2 ~ 120.0 s	变频器运转时, 默认第一加速、减速时间仅当 F1 组设定为 5 "切换为第二加减速时间"且该开关闭合时, 变频器才以第二加速、减速时间运转。	2.0		15	
		F0.16	第一减速时间	0.2 ~ 120.0 s		2.0		16	
		F0.17	第二加速时间	0.2 ~ 120.0 s	加速时间长, 电机起动平稳。减速时间长, 电机停止平稳。	2.0		17	
		F0.18	第二减速时间	0.2 ~ 120.0 s		2.0		18	
F1组	多功能输入端口设置	F1.00	FWD、REV 运转端口功能	1. 正转/停止、反转/停止 2. 运转/停止	详见 P-30 接线图。选择"1", 正转/停止、反转/停止由图8中 K1、K2 控制, 闭合K1正转, 闭合K2 反转, 断开开关停止。同时闭合K1、K2 停止。选择"2", 运转/停止由图1中 SB1、SB2 按钮控制, 按SB1常开启动按钮, 电机运转, 运转方向为正转, 按SB2 常闭停止按钮, 电机停止。可通过 F1组12号 "反转" 选项来切换为反转。	1		30	×
		F1.01	M1(F1.01) M2(F1.02) M3(F1.03) M4(F1.04) 多功能输入端口功能	1. 多段速指令1	指令 1 闭合, 运行 F4.02 第一段速频率, 指令 2 闭合, 运行 F4.03 第二段速频率, 指令 1、2 同时闭合, 运行 F4.04 第三段速频率。	1		31	
		F1.02		2. 多段速指令2		2		32	
		F1.03		3. 故障复位	出现代码表故障, 待故障排除后, 复位恢复正常。	3		33	
		F1.04		4. 切换为点动频率	闭合切换至 F4.00 点动频率。	4		34	
		F0.08或F0.09	选择 5 时, M1(F1.01) 自动默认21, 此处不能再重复使用。	5. 切换为第二加减速时间	闭合切换至 F0.17、F0.18 第二加、减速时间。				
				6. 切换为第二主速频率	闭合切换至 F0.09 第二主速频率。				
				7. 切换为第二运转命令源	闭合切换至 F0.05 第二运转命令源。				
				8. UP 升高频率	采用外接按钮升高或降低变频器输出频率, F0.08 或 F0.09 需选择 1。				
				9. DOWN 降低频率					
				10. 正转点动	变频器以点动参数运转, 点动参数由 F4.00 和 F4.01 设定。				
				11. 反转点动					
				12. 反转	F1.00 选择 2 有效。闭合, 电机由正转变为反转, 切换时间由 F4.11 设定。				
				13. 急停常开	急停开关为常开触点, 闭合该开关, 电机急停。				
				14. 急停常闭	急停开关为常闭触点, 断开该开关, 电机急停。				
				15. 计数口	仅 M2 多功能输入端口可设为计数口进行计数, 计数最高频率为 50 Hz。				
				16. 计数值清零	闭合再断开, 计数值清零。				
				17. 直流制动无效	当 F3.00 "直流制动"开, 闭合该开关可使直流制动无效。				
				18. PLC 程序暂停运转, 断开后继续运转	与 F7 组 PLC 功能配合使用。				
				19. PID 无效, 维持当前频率输出	与 F9 组 PID 控制配合使用, 闭合该开关PID无效。				
				20. 摆频暂停, 回到中心点频率	与 F8 组 摆频功能配合使用, 闭合该开关可使摆频暂停, 回到中心点频率。				
				21. 无功能					



● B系列变频器菜单清单:

组号	组名	参数码	参数功能	设定范围	说明	出厂默认值	用户设定值	Modbus地址	运转更改权限
F2组	多功能输出端口设置	F2.00	R(F2.00) 多功能继电器输出,	1. 故障	出现代码表故障, 继电器或晶体管动作输出。	1		40	×
		F2.02	H1(F2.02) 多功能晶体管输出	2. 电机过载预警	当电机过载达到 F5.03 设定值, 继电器或晶体管动作输出。	3		42	
				3. 运行准备完毕	当变频器上电自检,可正常工作, 继电器或晶体管动作输出。				
				4. 电磁制动频率到达	连锁控制电磁制动电机的制动器, 保证同步运行, 详见 P-30 接线图中图7。				
				5. 运转状态	电机正处于运转状态, 继电器或晶体管动作输出。				
				6. 零频率状态	变频器输出频率为"0"时, 继电器或晶体管动作输出。				
				7. 指定频率到达	当变频器输出频率达到 F4.06 设定值, 继电器或晶体管动作输出。				
				8. 计数值到达	当计数值达到 F4.05 设定值, 继电器或晶体管动作输出。				
				9. PLC 循环完成	与 F7 组 PLC 功能配合使用。				
				10. 无功能					
		F2.04	DA 模拟输出信号设定	1. 模拟输出频率计 0~最高频率 2. 模拟输出电流计 0~200%额定电流		1		44	√
		F2.05	DA 模拟输出信号比例	0 ~ 200%	100%时, F2.04 频率和电流自动对应 0-10V。	100		45	
F3组	制动设置	F3.00	直流制动功能开关	1. 关 2. 开	当变频器以减速时间减速, 电机停止不够快, 可开启直流制动功能, 实现电机快速停止。	1		50	×
		F3.01	停止时直流制动起始频率	最低频率 ~ 最高频率Hz	频率越高, 停止越快, 但振动大。	30.0		51	
		F3.02	停止时直流制动时间	0.0~ 10.0 s	只要能满足快速停止要求, 时间尽量短, 以免电机发热。	0.0		52	
		F3.03	启动时直流制动时间	0.0~ 10.0 s	仅用于特殊场合, 如风机被风吹反向运转, 电机启动前先直流制动, 使风机停止, 再启动风机。	0.0		53	
		F3.04	直流制动电流	0 ~ 75% 电机额定电流	电流越大, 停止越快, 但电机发热, 振动大。	75		54	
		F3.05	启动时电磁制动松闸起始频率	3.0 ~ 6.0 Hz	使用该功能时, F0.14 最低频率须为 2.0Hz。同步控制电磁制动电机的制动器, 保证同步运行, 只要负载不瞬时失控滑落, 频率越低越好。	3.5		55	
		F3.06	停止时电磁制动抱闸起始频率	3.0 ~ 6.0 Hz		3.5		56	
F4组	辅助功能	F4.00	点动频率	2.0 ~ 20.0 Hz	由 F1组 点动频率 切换。	5.0		60	×
		F4.01	点动加减速时间	0.1 ~ 10.0 s		2.0		61	
		F4.02	第一段速频率	最低频率 ~ 最高频率Hz		20.0		62	
		F4.03	第二段速频率	最低频率 ~ 最高频率Hz	由 F1 组 多段速指令 1、2 切换。	30.0		63	
		F4.04	第三段速频率	最低频率 ~ 最高频率Hz		40.0		64	
		F4.05	M2 输入端口计数到达值	0 ~ 9999		0		65	
		F4.06	指定到达频率	0.0 ~ 最高频率Hz	输出至 F2组。	0.0		66	
		F4.07	跳跃频率1	0.0 ~ 最高频率Hz	在电机运转过程中, 避开电机共振点, 不让电机运行在此频率区域。	0.0		67	
		F4.08	跳跃频率2	0.0 ~ 最高频率Hz		0.0		68	
		F4.09	跳跃频率幅度	0.0 ~ 5.0 Hz		0.0		69	
		F4.10	载波频率	3 ~ 8 kHz	降低载波频率值, 可降低变频器和电机温升, 但电机高频音变大。	8		70	
		F4.11	正反转切换时间	0.0 ~ 20.0 s	进行电机正反转切换时, 电机正反转之间的停顿时间。	0.0		71	
		F4.12	最高频率对应的AD1电压值	0.0 ~ 10.0V	仅适用于模拟量输入端口 AD1。一般无需修改, 仅特殊控制才使用。	10.0		72	
F4.13	0 Hz 频率对应的AD1电压值	0.0 ~ 10.0V	0.0			73			
F5组	电机参数	F5.00	电机额定功率	0.75 ~ 2.2 kW	默认电机功率与变频器功率相同。须根据电机功率正确选择, 防止电机烧坏。			80	×
		F5.01	电机额定电流	3.4 ~ 8.6 A	微调该值可使电机短时过载运行或稍过载即保护。			81	
		F5.02	电机额定转速	900 ~ 3000 转 / 分钟	根据电机铭牌参数输入50Hz 时的额定转速。使用 F6.12 驱动高速电主轴时, 此参数无效。	1400		82	



● B系列变频器菜单清单:

组号	组名	参数码	参数功能	设定范围	说明	出厂默认值	用户设定值	Modbus地址	运转更改权限		
F5组	电机参数	F5.03	电机过载预警	75 ~ 100% 电机额定电流	电机过载前发出预警信号, 提示用户, 与 F2 组配合, 输出预警信号。	90		83	×		
		F5.04	电机过载保护	100 ~ 130% 电机额定电流	电机过载, 变频器停止输出, 并报警 Er-8, 保护变频器及电机。	120		84			
		F5.05	电机定子电阻	0.001 ~ 9.999 Ω	变频器矢量自学习参数。	依据变频器型号		85			
		F5.06	电机转子电阻	0.001 ~ 9.999 Ω	以上参数由 F6.05 自学习后自动更新, 一般无需设定。			86			
		F5.07	电机定子、转子电感	0.1 ~ 999.9 mH	多台同型号电机若难以实现空载运转自学习, 可先让一台空载运转自学习, 获得以上参数, 再手工复制至其他台变频器。			87			
		F5.08	电机定子、转子互感	0.1 ~ 999.9 mH				88			
		F5.09	电机空载电流	0.50 ~ 8.00 A				89			
F6组	控制参数	F6.00	智能V/F负载类别	1. 风机或大惯量负载			根据电机的负载特点正确选择。 自定义由 F6.01 ~ F6.04 定义。	3		90	×
				2. 轻载							
				3. 标准							
				4. 自定义							
		F6.01	V/F自定义参数组	50Hz频率时电压	100.0 ~ 220.0 V	仅限特殊应用, 若需修改请咨询本公司。	220.0		91		
		F6.02		中间频率	2.0 ~ 50.0 Hz		10.0		92		
		F6.03		中间频率时电压	40.0 ~ 90.0 V				93		
		F6.04		1Hz频率时电压	15.0 ~ 45.0 V				94		
		F6.05	矢量自学习	1. 不自学习 2. 脱开负载空载运转自学习 3. 静止自学习	F0.00 选择"2"时, 若电机转矩控制效果无法满足要求, 必须进行自学习。 尽量采用空载运转自学习以获得理想的控制效果, 空载运转自学习时先将电机输出轴与负载脱开, 按变频器面板上的 RUN 键, 电机运转一分钟左右, 自学习完毕。 采用静止自学习效果较差, 学习方法同空载运转自学习, 但无需将电机输出轴与负载脱开, 电机不运转即可自学习。	1		95	×		
		F6.06	矢量参数组	速度环比例增益1	0 ~ 100	一般无需修改, 仅特殊应用才需修改。	依据变频器型号		96	×	
		F6.07		速度环积分时间1	0.01 ~ 10.00 s				97		
		F6.08		切换频率1	2.0 ~ 50.0 Hz				98		
		F6.09		速度环比例增益2	0 ~ 100				99		
		F6.10		速度环积分时间2	0.01 ~ 10.00 s				100		
F6.11	切换频率2	2.0 ~ 50.0 Hz			101						
F6.12	高速电主轴开关	1. 关 2. 开	驱动高速电主轴时, 选择"2", 并正确设定 F6.13。变频器须降额使用, 按额定功率 70% 配套使用。F0.15、F0.17 加速时间、F0.16、F0.18 减速时间须为 5s 以上。F0.13 最高频率可设置至 999.9Hz, 请注意安全。	1		102					
F6.13	高速电主轴额定频率	200.0 ~ 1000 Hz	见电主轴铭牌参数。			103					
F7组	PLC功能设置	F7.00	PLC 功能开关	1. 关 2. 开	F0.08 或 F0.09 选择 6 有效。	1		110	×		
		F7.01	PLC运行模式	1. 单次运行 2. 循环运行		1		111			
		F7.02	PLC第1段频率	-最高频率 ~ +最高频率Hz	-最高频率 ~ +最高频率Hz 负值为反转, 正值为正转, 0 值为停止。 时间: 0~9999 s	0.0		112			
		F7.03	PLC 第1段运行时间	0 ~ 9999 s		0		113			
		F7.04	PLC第2段频率	-最高频率 ~ +最高频率Hz		0.0		114			
		F7.05	PLC第2段运行时间	0 ~ 9999 s		0		115			
		F7.06	PLC第3段频率	-最高频率 ~ +最高频率Hz		0.0		116			
		F7.07	PLC 第3段运行时间	0 ~ 9999 s		0		117			
		F7.08	PLC 第4段频率	-最高频率 ~ +最高频率Hz		0.0		118			
		F7.09	PLC第4段运行时间	0 ~ 9999 s		0		119			
		F7.10	PLC第5段频率	-最高频率 ~ +最高频率Hz		0.0		120			
F7.11	PLC 第5段运行时间	0 ~ 9999 s	0			121					



● B系列变频器菜单清单:

组号	组名	参数码	参数功能	设定范围	说明	出厂默认值	用户设定值	Modbus地址	运转更改权限
F7组	PLC功能设置	F7.12	PLC第6段频率	-最高频率 ~ +最高频率Hz	-最高频率 ~ +最高频率Hz 负值为反转, 正值为正转, 0 值为停止。 时间: 0~9999 s	0.0		122	×
		F7.13	PLC第6段运行时间	0 ~ 9999 s		0		123	
		F7.14	PLC第7段频率	-最高频率 ~ +最高频率Hz		0.0		124	
		F7.15	PLC第7段运行时间	0 ~ 9999 s		0		125	
		F7.16	PLC第8段频率	-最高频率 ~ +最高频率Hz		0.0		126	
		F7.17	PLC第8段运行时间	0 ~ 9999 s		0		127	
F8组	摆频功能设置	F8.00	摆频功能开关	1. 关 2. 开	纺织行业绕线专用。	1		130	×
		F8.01	摆频幅度	0.0 ~ 50.0%	根据绕线工艺要求设定。	0.0		131	√
		F8.02	摆频突变幅度	0.0 ~ 50.0%		0.0		132	
		F8.03	摆频上升时间	0.1 ~ 120.0 s		0.1		133	
		F8.04	摆频下降时间	0.1 ~ 120.0 s		0.1		134	
F9组	PID控制设置	F9.00	PID 开关	1. 关 2. 开	F0.08 或 F0.09 选择 7 有效。 主要应用于水压、油压自动控制。	1		140	×
		F9.01	PID 目标值调整方式	1. 变频器操作面板 ▲▼ 按钮 3. RS-485	反馈源 (如: 水压传感器) 必须连接于AD1。 目标值调整与AD1 为同比例, 即为 0.0~100.0。	1		141	√
		F9.02	PID 作用方向	1. 正作用 2. 反作用	PID 正作用, 目标值大于反馈源 AD1, 电机转速升高, 反之则下降。	1		142	×
		F9.03	P 值	0.0 ~ 100.0%	P 值越大, 调整幅度越大。	0.0		143	√
		F9.04	I 值	0.1 ~ 10.0 s	I 值越大, 反馈滞后时间越长。	0.1		144	
		F9.05	D 值	0.1 ~ 10.0 s	D 值改善超调。	0.1		145	
FA组	通讯设置 (请参考P266 通讯协议)	FA.00	通讯地址	1 ~ 247	F0.08 或 F0.09 选择 8 有效。	1		160	×
		FA.01	数据传输速度	1. 4800 bps 2. 9600 bps 3. 19200 bps 4. 38400 bps 5. 57600 bps	若干扰大可降低传输速度, 采用屏蔽双绞线。	4		161	
		FA.02	数据传输格式	1. <8, N, 1> 2. <8, E, 1> 3. <8, O, 1> 4. <8, N, 2> 5. <8, E, 2> 6. <8, O, 2>		2		162	
		FA.03	Modbus 模式	1. ASC II 模式 2. RTU 模式		2		163	
Fb组	系统参数	Fb.00	恢复出厂设定	1. 不恢复 2. 恢复出厂设定		1		170	×
		Fb.01	程序版本	代码 + 版本				171	只读
Fc组	制造参数	Fc.00	变频器型号					180	只读



● 故障代码表：

故障码	故障名称	故障原因及解决方法
Er-0	系统参数异常	参数异常，可通过Fb.00恢复出厂设置，若无法恢复，需返厂维修。
Er-1	大幅度过电流	变频器U、V、W端口至电机端口连接线之间短路、对地短路或电机烧坏，检查电机与变频器之间的连接线和电机。
Er-2	过电流	负载过大、电机堵转、电机断线或加减速时间太短，可增大F0.15、F0.17或F0.16、F0.18时间值。
Er-4	过电压	减速时间太短，增大F0.16，F0.18减速时间值，安装制动电阻，详见P-30接线图，或采用F3组直流制动功能；若为垂直升降负载或外力拖动电机，应降低运转频率值，若为风机或大惯量负载F6.00应设为“1”。
Er-6	低电压	输入电源电压太低，检查进线电压。
Er-7	变频器过热	负载太大，环境温度太高，散热片粉尘太多、风扇故障。
Er-8	电机过载保护	当电机过载达到F5.04设定值，过载保护动作，若电机仅短时间运转，可调高F5.04电机过载保护值。
Er-9	旋转方向限制警告	当用户在菜单F0.06已设置了旋转方向限制，但又错误输入被限制的旋转方向运转信号，则显示该警告提示。

■ 使用须知

- 当变频器内部温度过高时，散热风扇会自动启动，请注意安全。
- 请勿在爆炸性环境、易燃性气体环境、腐蚀性环境以及容易沾上水的场所或可燃物周围使用。
- 避免连续振动，过度冲击。
- 请务必将接地端子接地。
- 安装、连接、检查等作业须由专业技术人员进行。
- 使用环境：
 - 环境温度：-10℃ ~ +45℃（无结冰）；
 - 环境湿度：85%以下（无结露）。



优异品质 值得信赖!

C系列变频器

特点:

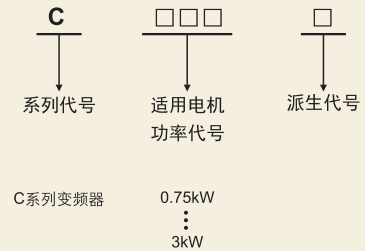
- 变频器与电机最佳匹配设计。
- 人性化自定义显示，显示直观，调整方便。
- 领先的 IGBT 4 代变频驱动技术，电机温升低、节能、噪声小。
- 内置电磁制动电机专用控制端口及菜单，方便驱动电磁制动电机。
- 内置高速电主轴专用菜单 F6.12、F6.13，方便使用。
- 可用 PLC 晶体管高速脉冲 0~1kHz 直接控制变频器输出频率，调节电机转速。
- 优化的大散热器结构设计，温升低，可靠性高，寿命长。
- 直观、方便、安全、可靠的配线结构，令配线更人性化。



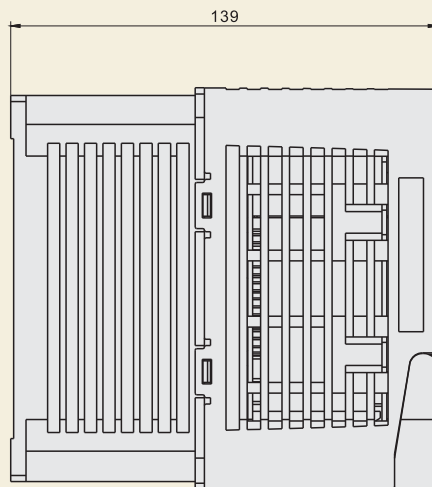
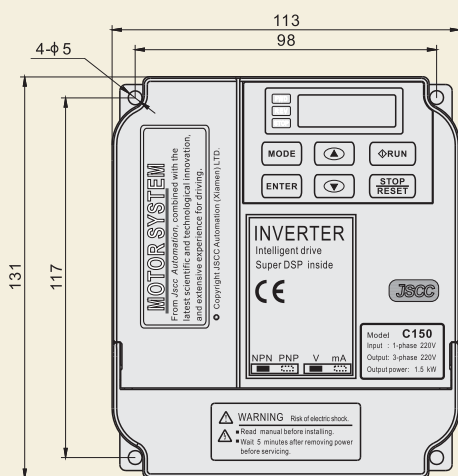
型号阵列表:

系列	型号	主 参 数		
		输入电源	电机功率	电机电压
C系列	C075	三相 380V 50/60Hz	0.75kW	三相 380V
	C150		1.5kW	
	C220		2.2kW	
	C300		3kW	

型号命名方法:



外形图:





C系列变频器接线图:

运转/停止模式接线及设置方法

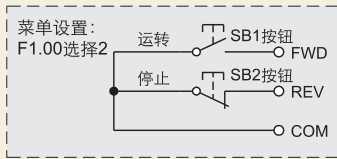


图 1

急停常闭模式接线方法

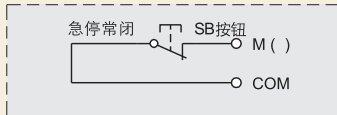


图 2

FWD、REV、M()……控制端口采用PLC可编程控制器控制。

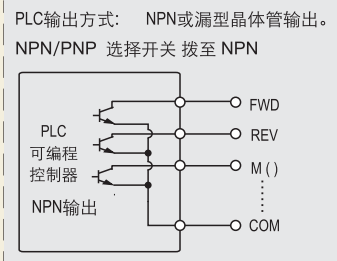


图 3

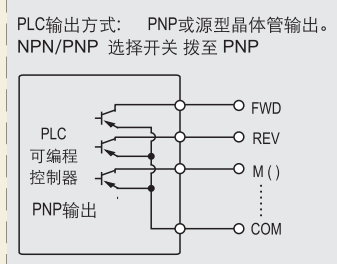


图 4

数显面板输出0~10V模拟量至变频器, 显示、控制电机转速

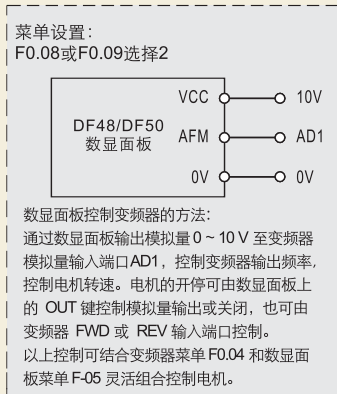


图 5

变频器输出0~10V模拟量至数显面板, 显示电机转速

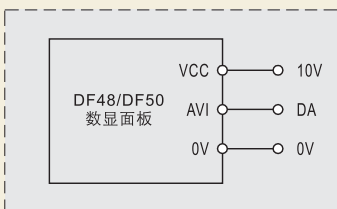


图 6

● 强电回路参数表:

变频器型号	电机功率	电机电流	QF断路器	导线截面积	制动电阻
C075	0.75kW	2.0A	3A	1mm ²	200Ω/200W
C150	1.5kW	3.4A	5A	1mm ²	
C220	2.2kW	5.0A	10A	1mm ²	
C300	3kW	6.7A	10A	1.5mm ²	

表 1

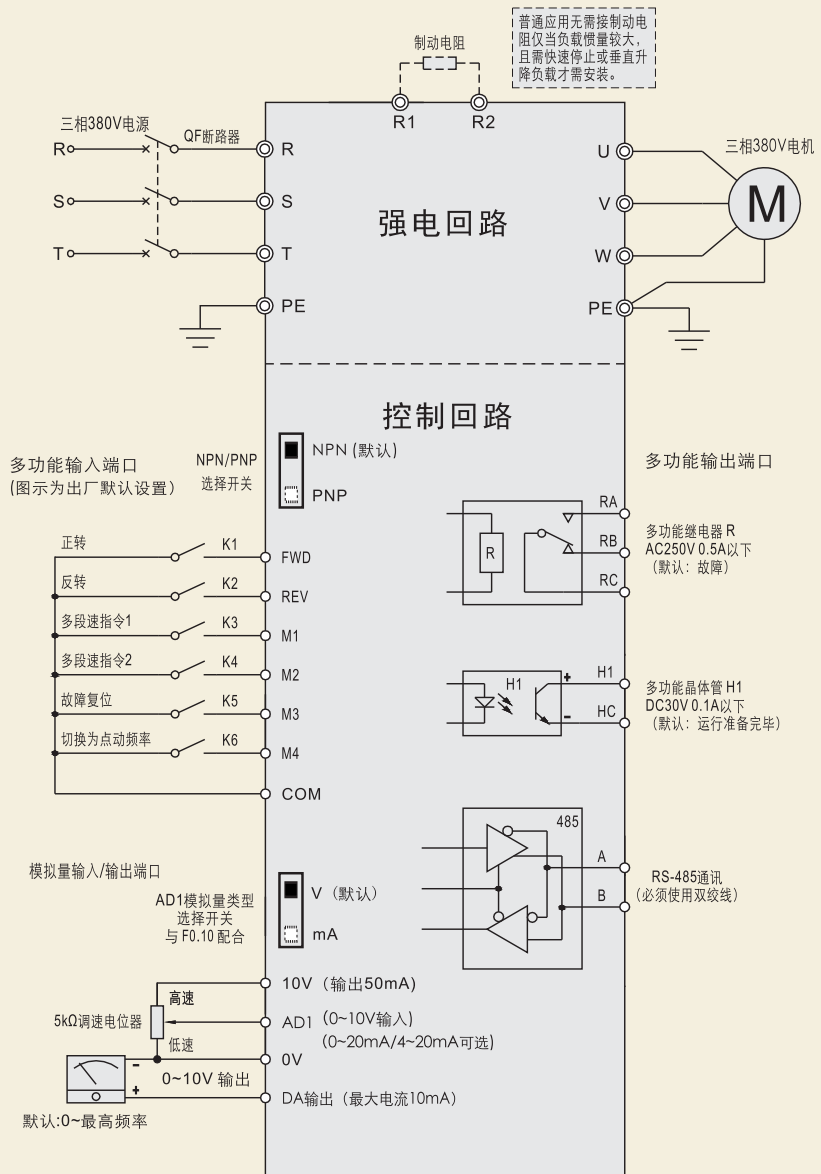


图 8

变频器控制失电电磁制动电机接线图:

菜单设置:
F2.02 选择 4
多功能晶体管输出必须设为电磁制动频率到达。

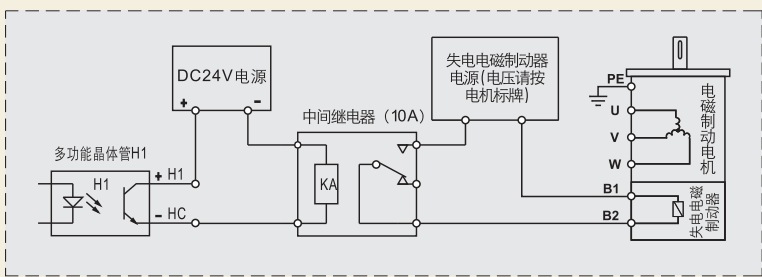
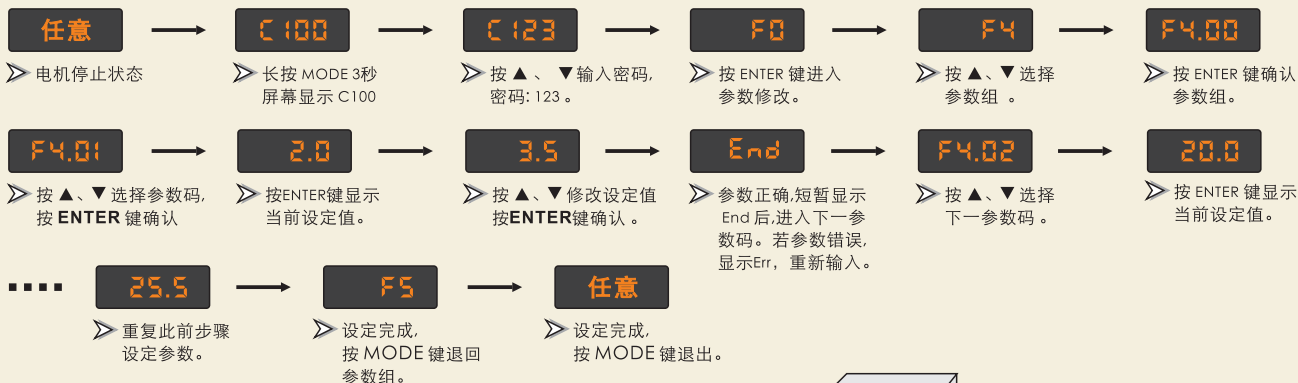


图 7



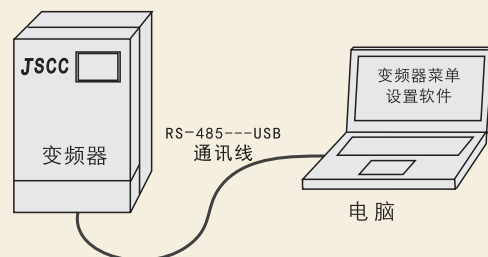
C系列变频器菜单

菜单修改方法1 (按键设置):



菜单修改方法2 (电脑设置):

- 1) 配备 RS-485---USB 通讯线。
- 2) 下载变频器菜单设置软件。
- 3) 连接电脑 USB 和变频器 RS-485 端口进行设置。



B系列变频器菜单清单:

组号	组名	参数码	参数功能	设定范围	说明	出厂默认值	用户设定值	Modbus 地址	运转更改权限
F0组	基本设置	F0.00	控制模式	1. 智能V/F 2. 矢量	选择 2 "矢量" 电机功率必须与变频器功率一致, 矢量自学见菜单 F6.05。	1		0	×
		F0.01	LED显示内容	1. 用户设定的频率值Hz 2. 用户设定的频率对应值 3. 电机运转电流值A 4. 变频器实际输出的频率值Hz	选择 2 "用户设定的频率对应值", 可显示 F0.02、F0.03设置的对应值。	1		1	√
		F0.02	最高频率对应显示值	0.0 ~ 3000	人性化直观显示设备运转值。 如: 输送带速度值。	100.0		2	
		F0.03	0Hz 频率对应显示值	0.0 ~ 3000		0.0		3	
		F0.04	第一运转命令源	1. FWD、REV输入端口, 上电不可直接运转 2. FWD、REV输入端口, 上电可直接运转 3. 变频器操作面板 4. RS-485	变频器运转时, 默认第一运转命令源, 仅当 F1 组设定为 7 "切换为第二运转命令源" 且该开关闭合时, 变频器才由第二运转命令源控制;	1		4	
		F0.05	第二运转命令源	1. FWD、REV输入端口, 上电不可直接运转 2. FWD、REV输入端口, 上电可直接运转 3. 变频器操作面板 4. RS-485	选项 2 "上电可直接运转" 有一定危险性, 请谨慎使用。	1		5	
		F0.06	旋转方式	1. 允许正反转 2. 允许正转, 禁止反转 3. 允许反转, 禁止正转	限制电机旋转方向, 防止设备发生故障或事故。	1		6	
		F0.07	旋转方向	1. 不取反 2. 取反	不改变电机接线, 直接改变电机旋转方向。	1		7	
		F0.08	第一主速频率	1. 变频器操作面板▲▼按钮 2. 模拟量输入端口 AD1 5. M1 多功能输入端口 0~1 kHz 高速脉冲 6. 菜单F7组 PLC 功能控制 7. 菜单F9组 PID 控制 8. RS-485	变频器运转时, 默认第一主速频率调整方式, 仅当 F1 组设定为 6 "切换为第二主速频率" 且该开关闭合时, 变频器才以第二主速频率运转。 模拟量默认 0~10V 自动匹配 0~最高频率, 也可通过菜单 F4.12、F4.13 修改设定。0~1 kHz 脉冲频率对应变频器 0~最高频率。此时 F1.01 自动默认 21。	1		8	×
		F0.09		第二主速频率	1. 变频器操作面板▲▼按钮 2. 模拟量输入端口 AD1 5. M1 多功能输入端口 0~1 kHz 高速脉冲 6. 菜单F7组 PLC 功能控制 7. 菜单F9组 PID 控制 8. RS-485	高速脉冲占空比 50%, 停发高速脉冲等效于频率为 0, 此时变频器输出频率为 0, 电机停止。 PLC 功能控制必须与 F7.00 PLC 功能开关同时使用, 变频器按 F7 组菜单的 PLC 功能自动运行。 PID 控制必须与 F9.00 PID 开关同时使用。变频器按 F9 组菜单的 PID 功能自动运行。	1		



● C系列变频器菜单清单:

组号	组名	参数码	参数功能	设定范围	说明	出厂默认值	用户设定值	Modbus地址	运转更改权限
F0组	基本设置	F0.10	AD1 模拟量类型	1. 0~10 V 2. 0~20 mA 3. 4~20 mA	选择"1"时, "AD1 模拟量类型选择开关"必须拨至电压档"V" [出厂默认]。选择"2"、"3"时, "AD1 模拟量类型选择开关"必须拨至电流档"mA"。	1		10	×
		F0.13	最高频率	20.0 ~ 200.0 Hz	限制电机最高转速, 可防止超速, 发生损坏或事故。选择 F6.12 高速电主轴功能时, 最高频率可设至 1000Hz, 注意安全。	50.0		13	
		F0.14	最低频率	1.0 ~ 20.0 Hz	限制电机最低转速, 可防止电机由于运行于低速导致过热、过载。	2.0		14	
		F0.15	第一加速时间	0.2 ~ 120.0 s	变频器运转时, 默认第一加速、减速时间仅当 F1 组设定为 5 "切换为第二加减速时间"且该开关闭合时, 变频器才以第二加速、减速时间运转。	2.0		15	
		F0.16	第一减速时间	0.2 ~ 120.0 s		2.0		16	
		F0.17	第二加速时间	0.2 ~ 120.0 s	加速时间长, 电机起动平稳。减速时间长, 电机停止平稳。	2.0		17	
		F0.18	第二减速时间	0.2 ~ 120.0 s		2.0		18	
F1组	多功能输入端口设置	F1.00	FWD、REV 运转端口功能	1. 正转/停止、反转/停止 2. 运转/停止	详见 P-38 接线图。选择"1", 正转/停止、反转/停止由图8中 K1、K2 控制, 闭合K1正转, 闭合K2 反转, 断开开关停止。同时闭合K1、K2 停止。选择"2", 运转/停止由图1中 SB1、SB2 按钮控制, 按SB1常开启动按钮, 电机运转, 运转方向为正转, 按SB2 常闭停止按钮, 电机停止。可通过 F1组12号 "反转" 选项来切换为反转。	1		30	×
		F1.01	M1(F1.01) M2(F1.02) M3(F1.03) M4(F1.04) 多功能输入端口功能	1. 多段速指令1	指令 1 闭合, 运行 F4.02 第一段速频率, 指令 2 闭合, 运行 F4.03 第二段速频率, 指令 1、2 同时闭合, 运行 F4.04 第三段速频率。	1		31	
		F1.02		2. 多段速指令2		2		32	
		F1.03		3. 故障复位	出现代码表故障, 待故障排除后, 复位恢复正常。	3		33	
		F1.04		4. 切换为点动频率	闭合切换至 F4.00 点动频率。	4		34	
		F0.08或F0.09	选择 5 时, M1(F1.01) 自动默认21, 此处不能再重复使用。	5. 切换为第二加减速时间	闭合切换至 F0.17、F0.18 第二加、减速时间。				
				6. 切换为第二主速频率	闭合切换至 F0.09 第二主速频率。				
				7. 切换为第二运转命令源	闭合切换至 F0.05 第二运转命令源。				
				8. UP 升高频率	采用外接按钮升高或降低变频器输出频率, F0.08 或 F0.09 需选择 1。				
				9. DOWN 降低频率					
				10. 正转点动	变频器以点动参数运转, 点动参数由 F4.00 和 F4.01 设定。				
				11. 反转点动					
				12. 反转	F1.00 选择 2 有效。闭合, 电机由正转变为反转, 切换时间由 F4.11 设定。				
				13. 急停常开	急停开关为常开触点, 闭合该开关, 电机急停。				
				14. 急停常闭	急停开关为常闭触点, 断开该开关, 电机急停。				
				15. 计数口	仅 M2 多功能输入端口可设为计数口进行计数, 计数最高频率为 50 Hz。				
				16. 计数值清零	闭合再断开, 计数值清零。				
				17. 直流制动无效	当 F3.00 "直流制动"开, 闭合该开关可使直流制动无效。				
				18. PLC 程序暂停运转, 断开后继续运转	与 F7 组 PLC 功能配合使用。				
				19. PID 无效, 维持当前频率输出	与 F9 组 PID 控制配合使用, 闭合该开关 PID 无效。				
				20. 摆频暂停, 回到中心点频率	与 F8 组 摆频功能配合使用, 闭合该开关可使摆频暂停, 回到中心点频率。				
				21. 无功能					



● C系列变频器菜单清单:

组号	组名	参数码	参数功能	设定范围	说明	出厂默认值	用户设定值	Modbus地址	运转更改权限	
F2组	多功能输出端口设置	F2.00	R(F2.00) 多功能继电器输出,	1. 故障	出现代码表故障, 继电器或晶体管动作输出。	1		40	×	
		F2.02	H1(F2.02) 多功能晶体管输出	2. 电机过载预警	当电机过载达到 F5.03 设定值, 继电器或晶体管动作输出。	3		42		
		F2.03	多功能晶体管输出	3. 运行准备完毕	当变频器上电自检, 可正常工作, 继电器或晶体管动作输出。	与 F7 组 PLC 功能配合使用。				
				4. 电磁制动频率到达	连锁控制电磁制动电机的制动器, 保证同步运行, 详见 P-38 接线图中图7。					
				5. 运转状态	电机正处于运转状态, 继电器或晶体管动作输出。					
				6. 零频率状态	变频器输出频率为"0"时, 继电器或晶体管动作输出。					
				7. 指定频率到达	当变频器输出频率达到 F4.06 设定值, 继电器或晶体管动作输出。					
				8. 计数值到达	当计数值达到 F4.05 设定值, 继电器或晶体管动作输出。					
				9. PLC 循环完成						
				10. 无功能						
F2.04	DA 模拟输出信号设定	1. 模拟输出频率计 0~最高频率 2. 模拟输出电流计 0~200%额定电流			1		44	√		
F2.05	DA 模拟输出信号比例	0 ~ 200%	100%时, F2.04 频率和电流自动对应 0-10V。	100		45				
F3组	制动设置	F3.00	直流制动功能开关	1. 关 2. 开	当变频器以减速时间减速, 电机停止不够快, 可开启直流制动功能, 实现电机快速停止。	1		50	×	
		F3.01	停止时直流制动起始频率	最低频率 ~ 最高频率Hz	频率越高, 停止越快, 但振动大。	30.0		51		
		F3.02	停止时直流制动时间	0.0~ 10.0 s	只要能满足快速停止要求, 时间尽量短, 以免电机发热。	0.0		52		
		F3.03	启动时直流制动时间	0.0~ 10.0 s	仅用于特殊场合, 如风机被风吹反向运转, 电机启动前先直流制动, 使风机停止, 再启动风机。	0.0		53		
		F3.04	直流制动电流	0 ~ 75% 电机额定电流	电流越大, 停止越快, 但电机发热, 振动大。	75		54		
		F3.05	启动时电磁制动松闸起始频率	3.0 ~ 6.0 Hz	使用该功能时, F0.14 最低频率须为 2.0Hz。同步控制电磁制动电机的制动器, 保证同步运行, 只要负载不瞬时失控滑落, 频率越低越好。	3.5		55		
		F3.06	停止时电磁制动抱闸起始频率	3.0 ~ 6.0 Hz		3.5		56		
F4组	辅助功能	F4.00	点动频率	2.0 ~ 20.0 Hz	由 F1组 点动频率 切换。	5.0		60	×	
		F4.01	点动加减速时间	0.1 ~ 10.0 s		2.0		61		
		F4.02	第一段速频率	最低频率 ~ 最高频率Hz	由 F1 组 多段速指令 1、2 切换。	20.0		62		
		F4.03	第二段速频率	最低频率 ~ 最高频率Hz		30.0		63		
		F4.04	第三段速频率	最低频率 ~ 最高频率Hz		40.0		64		
		F4.05	M2 输入端口计数到达值	0 ~ 9999	输出至 F2组。	0		65		
		F4.06	指定到达频率	0.0 ~ 最高频率Hz		0.0		66		
		F4.07	跳跃频率1	0.0 ~ 最高频率Hz	在电机运转过程中, 避开电机共振点, 不让电机运行在此频率区域。	0.0		67		
		F4.08	跳跃频率2	0.0 ~ 最高频率Hz		0.0		68		
		F4.09	跳跃频率幅度	0.0 ~ 5.0 Hz		0.0		69		
		F4.10	载波频率	3 ~ 8 kHz	降低载波频率值, 可降低变频器和电机温升, 但电机高频音变大。	8		70		
		F4.11	正反转切换时间	0.0 ~ 20.0 s	进行电机正反转切换时, 电机正反转之间的停顿时间。	0.0		71		
		F4.12	最高频率对应的AD1电压值	0.0 ~ 10.0V	仅适用于模拟量输入端口 AD1。一般无需修改, 仅特殊控制才使用。	10.0		72		
F4.13	0 Hz 频率对应的AD1电压值	0.0 ~ 10.0V	0.0			73				
F5组	电机参数	F5.00	电机额定功率	0.75 ~ 2.2 kW	默认电机功率与变频器功率相同。须根据电机功率正确选择, 防止电机烧坏。			80	×	
		F5.01	电机额定电流	3.4 ~ 8.6 A	微调该值可使电机短时过载运行或稍过载即保护。			81		
		F5.02	电机额定转速	900 ~ 3000 转 / 分钟	根据电机铭牌参数输入50Hz时的额定转速。使用 F6.12 驱动高速电主轴时, 此参数无效。	1400		82		



● C系列变频器菜单清单:

组号	组名	参数码	参数功能	设定范围	说明	出厂默认值	用户设定值	Modbus地址	运转更改权限		
F5组	电机参数	F5.03	电机过载预警	75 ~ 100% 电机额定电流	电机过载前发出预警信号, 提示用户, 与F2组配合, 输出预警信号。	90		83	×		
		F5.04	电机过载保护	100 ~ 130% 电机额定电流	电机过载, 变频器停止输出, 并报警 Er-8, 保护变频器及电机。	120		84			
		F5.05	电机定子电阻	0.001 ~ 9.999 Ω	变频器矢量自学习参数。	依据变频器型号		85			
		F5.06	电机转子电阻	0.001 ~ 9.999 Ω	以上参数由F6.05自学习后自动更新, 一般无需设定。			86			
		F5.07	电机定子、转子电感	0.1 ~ 999.9 mH	多台同型号电机若难以实现空载运转自学习, 可先让一台空载运转自学习, 获得以上参数, 再手工复制至其他台变频器。			87			
		F5.08	电机定子、转子互感	0.1 ~ 999.9 mH				88			
		F5.09	电机空载电流	0.50 ~ 8.00 A				89			
F6组	控制参数	F6.00	智能V/F负载类别	1. 风机或大惯量负载	根据电机的负载特点正确选择。 自定义由F6.01 ~ F6.04定义。		3		90	×	
				2. 轻载							
				3. 标准							
				4. 自定义							
		F6.01	V/F自定义参数组	50Hz频率时电压	100.0 ~ 220.0 V	仅限特殊应用, 若需修改请咨询本公司。	220.0		91		
		F6.02		中间频率	2.0 ~ 50.0 Hz		10.0		92		
		F6.03		中间频率时电压	40.0 ~ 90.0 V				93		
		F6.04		1Hz频率时电压	15.0 ~ 45.0 V				94		
		F6.05	矢量自学习	1. 不自学习 2. 脱开负载空载运转自学习 3. 静止自学习	F0.00选择"2"时, 若电机转矩控制效果无法满足要求, 必须进行自学习。 尽量采用空载运转自学习以获得理想的控制效果, 空载运转自学习时先将电机输出轴与负载脱开, 按变频器面板上的RUN键, 电机运转一分分钟左右, 自学习完毕。 采用静止自学习效果较差, 学习方法同空载运转自学习, 但无需将电机输出轴与负载脱开, 电机不运转即可自学习。	1		95	×		
		F6.06	矢量参数组	速度环比例增益1	0 ~ 100	一般无需修改, 仅特殊应用才需修改。	依据变频器型号		96		×
		F6.07		速度环积分时间1	0.01 ~ 10.00 s				97		
		F6.08		切换频率1	2.0 ~ 50.0 Hz				98		
		F6.09		速度环比例增益2	0 ~ 100				99		
F6.10	速度环积分时间2	0.01 ~ 10.00 s			100						
F6.11	切换频率2	2.0 ~ 50.0 Hz			101						
F6.12	高速电主轴开关	1. 关 2. 开	驱动高速电主轴时, 选择"2", 并正确设定F6.13。变频器须降额使用, 按额定功率70%配套使用。F0.15、F0.17加速时间、F0.16、F0.18减速时间须为5s以上。F0.13最高频率可设置至999.9Hz, 请注意安全。	1		102					
F6.13	高速电主轴额定频率	200 ~ 1000 Hz	见电主轴铭牌参数。			103					
F7组	PLC功能设置	F7.00	PLC功能开关	1. 关 2. 开	F0.08或F0.09选择6有效。	1		110	×		
		F7.01	PLC运行模式	1. 单次运行 2. 循环运行		1		111			
		F7.02	PLC第1段频率	-最高频率 ~ +最高频率Hz	-最高频率 ~ +最高频率Hz 负值为反转, 正值为正转, 0值为停止。 时间: 0~9999 s	0.0		112			
		F7.03	PLC第1段运行时间	0 ~ 9999 s		0		113			
		F7.04	PLC第2段频率	-最高频率 ~ +最高频率Hz		0.0		114			
		F7.05	PLC第2段运行时间	0 ~ 9999 s		0		115			
		F7.06	PLC第3段频率	-最高频率 ~ +最高频率Hz		0.0		116			
		F7.07	PLC第3段运行时间	0 ~ 9999 s		0		117			
		F7.08	PLC第4段频率	-最高频率 ~ +最高频率Hz		0.0		118			
		F7.09	PLC第4段运行时间	0 ~ 9999 s		0		119			
		F7.10	PLC第5段频率	-最高频率 ~ +最高频率Hz		0.0		120			
		F7.11	PLC第5段运行时间	0 ~ 9999 s		0		121			



● C系列变频器菜单清单:

组号	组名	参数码	参数功能	设定范围	说明	出厂默认值	用户设定值	Modbus地址	运转更改权限
F7组	PLC功能设置	F7.12	PLC第6段频率	-最高频率 ~ +最高频率Hz	-最高频率 ~ +最高频率Hz 负值为反转, 正值为正转, 0 值为停止。 时间: 0~9999 s	0.0		122	×
		F7.13	PLC第6段运行时间	0 ~ 9999 s		0		123	
		F7.14	PLC第7段频率	-最高频率 ~ +最高频率Hz		0.0		124	
		F7.15	PLC第7段运行时间	0 ~ 9999 s		0		125	
		F7.16	PLC第8段频率	-最高频率 ~ +最高频率Hz		0.0		126	
		F7.17	PLC第8段运行时间	0 ~ 9999 s		0		127	
F8组	摆频功能设置	F8.00	摆频功能开关	1. 关 2. 开	纺织行业绕线专用。	1		130	×
		F8.01	摆频幅度	0.0 ~ 50.0%	根据绕线工艺要求设定。	0.0		131	√
		F8.02	摆频突变幅度	0.0 ~ 50.0%		0.0		132	
		F8.03	摆频上升时间	0.1 ~ 120.0 s		0.1		133	
		F8.04	摆频下降时间	0.1 ~ 120.0 s		0.1		134	
F9组	PID控制设置	F9.00	PID 开关	1. 关 2. 开	F0.08 或 F0.09 选择 7 有效。 主要应用于水压、油压自动控制。	1		140	×
		F9.01	PID 目标值调整方式	1. 变频器操作面板▲▼按钮 3. RS-485	反馈源(如: 水压传感器)必须连接于AD1。 目标值调整与AD1为同比例, 即为0.0~100.0。	1		141	√
		F9.02	PID 作用方向	1. 正作用 2. 反作用	PID 正作用, 目标值大于反馈源AD1, 电机转速升高, 反之则下降。	1		142	×
		F9.03	P 值	0.0 ~ 100.0%	P 值越大, 调整幅度越大。	0.0		143	√
		F9.04	I 值	0.1 ~ 10.0 s	I 值越大, 反馈滞后时间越长。	0.1		144	
		F9.05	D 值	0.1 ~ 10.0 s	D 值改善超调。	0.1		145	
FA组	通讯设置 (请参考P266 通讯协议)	FA.00	通讯地址	1 ~ 247	F0.08 或 F0.09 选择 8 有效。	1		160	×
		FA.01	数据传输速度	1. 4800 bps 2. 9600 bps 3. 19200 bps 4. 38400 bps 5. 57600 bps	若干扰大可降低传输速度, 采用屏蔽双绞线。	4		161	
		FA.02	数据传输格式	1. <8, N, 1> 2. <8, E, 1> 3. <8, O, 1> 4. <8, N, 2> 5. <8, E, 2> 6. <8, O, 2>		2		162	
		FA.03	Modbus 模式	1. ASCII 模式 2. RTU 模式		2		163	
Fb组	系统参数	Fb.00	恢复出厂设定	1. 不恢复 2. 恢复出厂设定		1		170	×
		Fb.01	程序版本	代码 + 版本				171	只读
Fc组	制造参数	Fc.00	变频器型号					180	只读



● 故障代码表：

故障码	故障名称	故障原因及解决方法
Er-0	系统参数异常	参数异常，可通过Fb.00恢复出厂设置，若无法恢复，需返厂维修。
Er-1	大幅度过电流	变频器 U、V、W 端口至电机端口连接线之间短路、对地短路或电机烧坏，检查电机与变频器之间的连接线和电机。
Er-2	过电流	负载过大、电机堵转、电机断线或加减速时间太短，可增大 F0.15、F0.17 或 F0.16、F0.18 时间值。
Er-4	过电压	减速时间太短，增大 F0.16，F0.18 减速时间值，安装制动电阻，详见 P-38 接线图，或采用 F3 组直流制动功能；若为垂直升降负载或外力拖动电机，应降低运转频率值，若为风机或大惯量负载 F6.00 应设为 "1"。
Er-5	输入缺相	三相输入电源缺相，检查进线 R、S、T 电压。
Er-6	低电压	输入电源电压太低，检查进线电压。
Er-7	变频器过热	负载太大，环境温度太高，散热片粉尘太多、风扇故障。
Er-8	电机过载保护	当电机过载达到 F5.04 设定值，过载保护动作，若电机仅短时间运转，可调高 F5.04 电机过载保护值。
Er-9	旋转方向限制警告	当用户在菜单 F0.06 已设置了旋转方向限制，但又错误输入被限制的旋转方向运转信号，则显示该警告提示。

■ 使用须知

- 当变频器内部温度过高时，散热风扇会自动启动，请注意安全。
- 请勿在爆炸性环境、易燃性气体环境、腐蚀性环境以及容易沾上水的场所或可燃物周围使用。
- 避免连续振动，过度冲击。
- 请务必将接地端子接地。
- 安装、连接、检查等作业须由专业技术人员进行。
- 使用环境：
 - 环境温度：-10℃ ~ +45℃（无结冰）；
 - 环境湿度：85%以下（无结露）。



DF48、DF50数显面板

特点:

- 可输出0~10V 模拟量电压，用于驱动、控制带有0~10V模拟量输入控制端口的调速器、驱动器、变频器等产品。
- 模拟量输出可设定上升、下降时间，间接控制电机加速、减速时间。
- 可输入0~10V 模拟量电压，按用户显示直观性需要显示目标值。
- 迷你型设计，配线方便、简单。
- 采用DC10~30V 50mA 电源供电，取电方便。

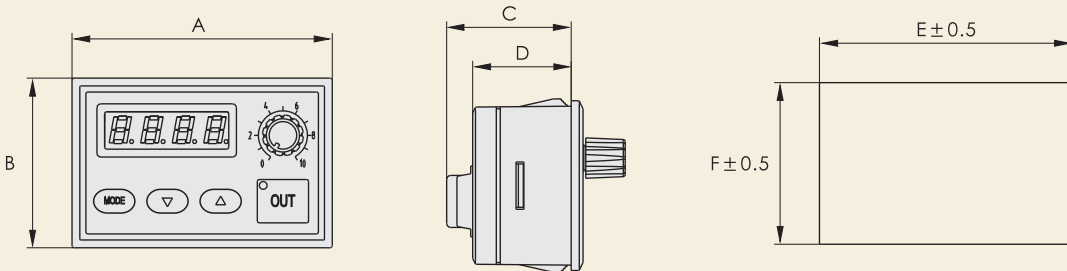
使用环境:

环境温度: -10°C ~ +45°C (无结冰),

环境湿度: 85%以下 (无结露)。



外形及安装图:

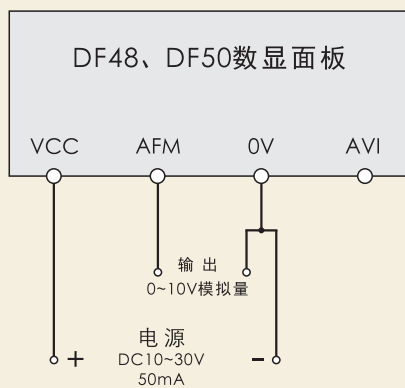


● DF48、DF50尺寸表:

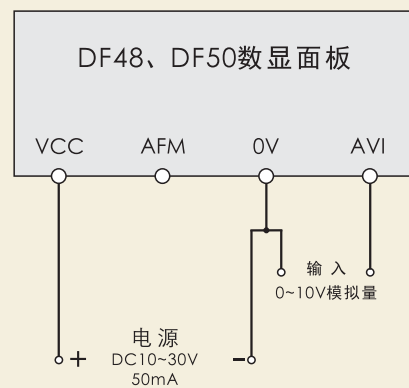
型号	A	B	C	D	E	F
DF48	66	43	31.6	23	64	41
DF50	83	53	31.6	23	81	51

DF48、DF50数显面板接线图

输出0~10V模拟量，控制电机，F-01选择1。



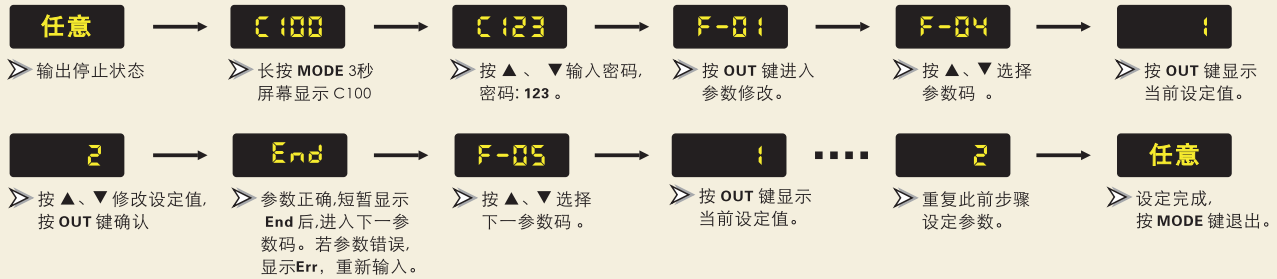
输入0~10V模拟量，显示目标值，F-01选择2。





DF48、DF50数显面板菜单

● 菜单修改:



● DF48、DF50数显面板菜单清单:

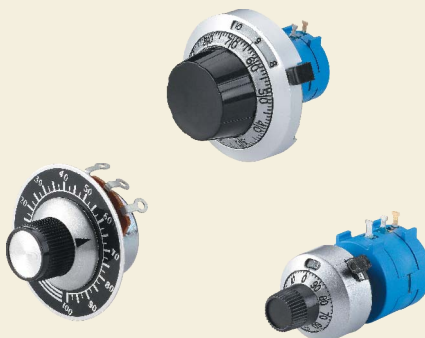
参数码	参数功能	设定范围	功能说明	出厂设定值	用户设定值
F-01	功能选择	1. 输出 0~10V 模拟量。 2. 输入 0~10V 模拟量。	F-01 选择 2 时, 菜单 F-04、F-05、F-06、F-07 无效。	1	
F-02	0V 模拟量显示对应值	0~3000	用户可根据显示直观性设定。	0	
F-03	10V 模拟量显示对应值	0~3000	用户可根据显示直观性设定。	100	
F-04	模拟量调整方式	1. 面板 ▲▼ 按钮 2. 面板旋钮	按 ▲▼ 按钮或面板旋钮调整模拟量输出值。	1	
F-05	OUT 记忆功能选择	1. 有记忆 2. 无记忆	1. 选择 "1", 关闭面板电源后再次打开电源, 面板记忆关电前的输出状态, 重新上电模拟量输出为上次关电前的状态和数值。 2. 选择 "2", 面板不记忆关电前的输出状态, 重新上电模拟量输出为关闭状态 (0V)。 按 OUT 键, 输出模拟量并亮灯, 再按一次 OUT 键, 则关闭输出。此功能可控制电机运转停止。	1	
F-06	模拟量上升至 10V 时间	0.1~10.0	改变该值, 可间接控制电机加速时间。	0.5	
F-07	模拟量下降至 0V 时间	0.1~10.0	改变该值, 可间接控制电机减速时间。	0.5	
F-29	恢复出厂设定	1. 不恢复 2. 恢复出厂设定		1	
F-30	程序版本	代码 + 版本		09.六六	



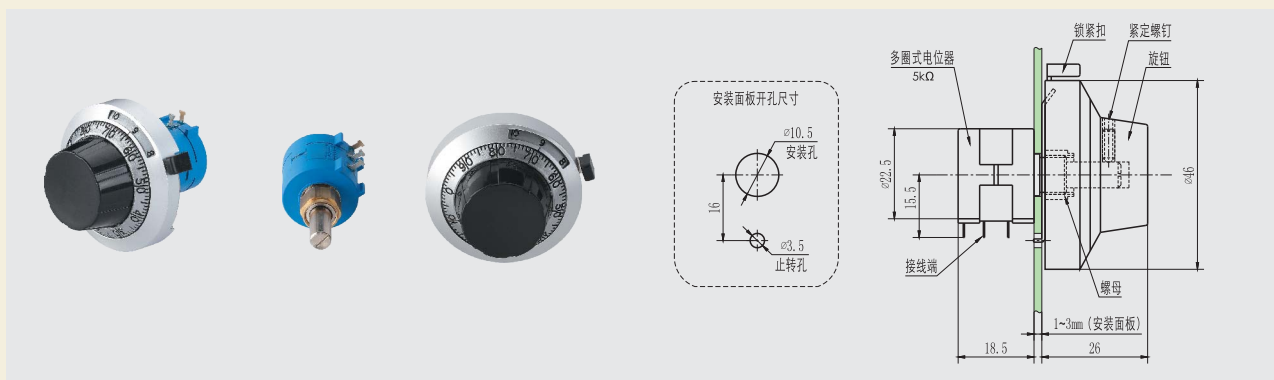
电位器套件

特点:

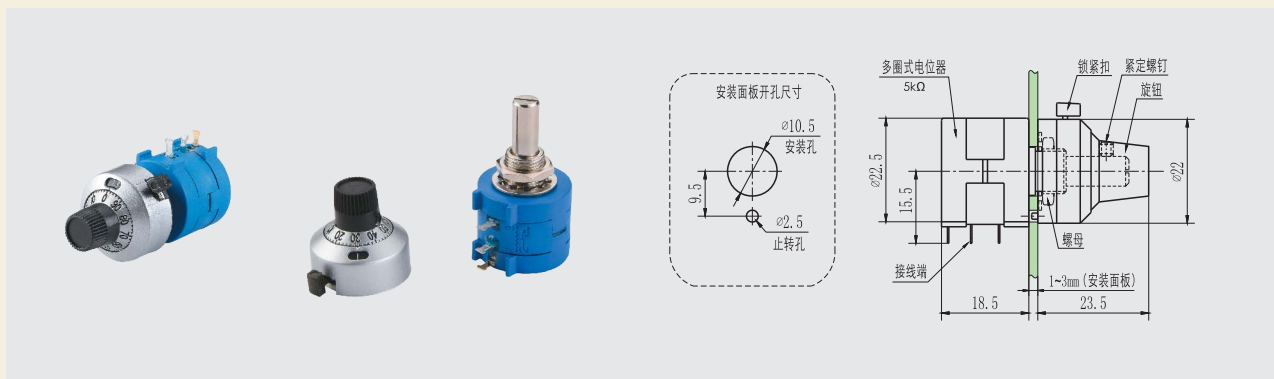
- 配套内置式调速器、驱动器、变频器。
- 调节、控制电机转速。
- 单圈式、多圈式，中、高档产品齐全。



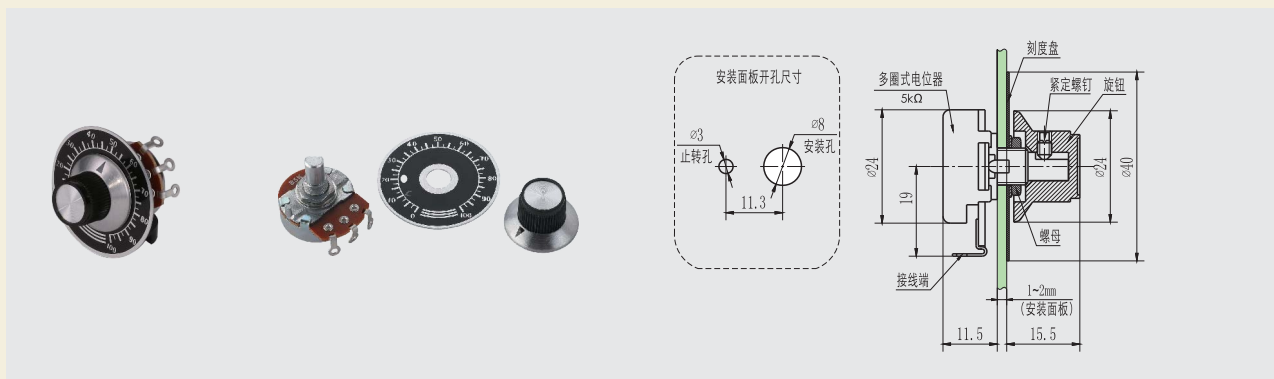
型号: H5K 高档多圈式 (10圈) 阻值: 5kΩ



型号: M5K 中档多圈式 (10圈) 阻值: 5kΩ



型号: S5K 普通单圈式 阻值: 5kΩ

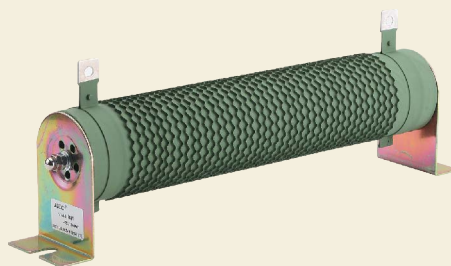




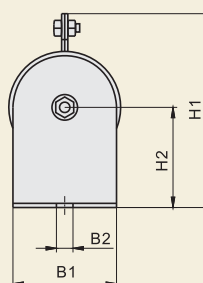
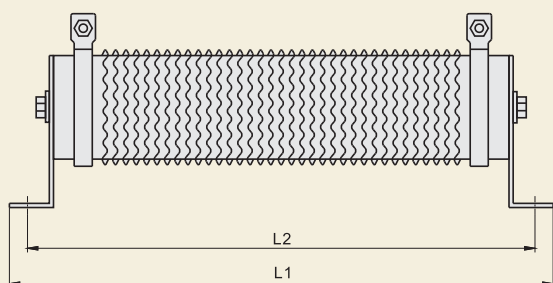
制动电阻

应用:

- 配套变频器使用。
- 当变频器驱动惯性较大负载且需快速停止或驱动上升下降负载时,必须安装制动电阻。



外形尺寸:



型号	适配变频器型号	阻值 (Ω)	功率 (W)	尺寸 (mm)					
				L1	L2	B1	B2	H1	H2
R200	B、C系列	200	200	241	219	40	8	86	41
R100	D400、D550、D750	100	500	360	340	50	8	99	45
R47	D1100、D1500、D1850、D2200	47	1000	350	325	60	8.5	119	60